

# AG-25

- ✓ **MODELO DE UTILIDAD:** Gracias al especial diseño de la corona, podemos variar la presión del álabe con sólo desenroscar y roscar la tuerca superior. El aspersor ya sale de fábrica con la regulación adecuada.
- ✓ **Aspersor CIRCULAR**
- ✓ **BOQUILLAS:** Una boquilla en latón.



## CARACTERÍSTICAS



Conexión/Connection

1/2" BSP o NPT.  
Macho



Material/Material

Latón



Giro/Rotation

Completo 360°



Diámetro/Diameter

26 m. aprox



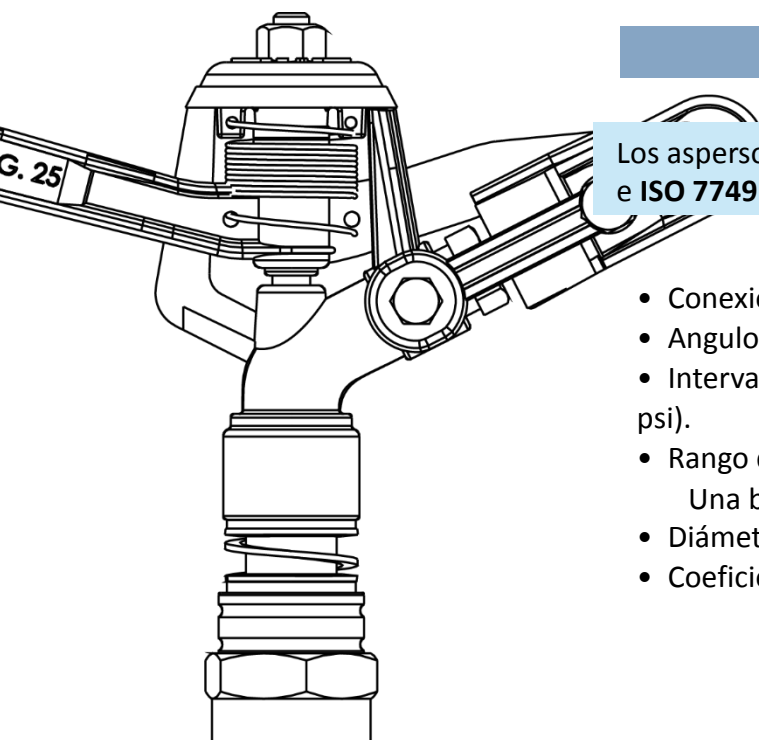
Ángulo/Angle

27°

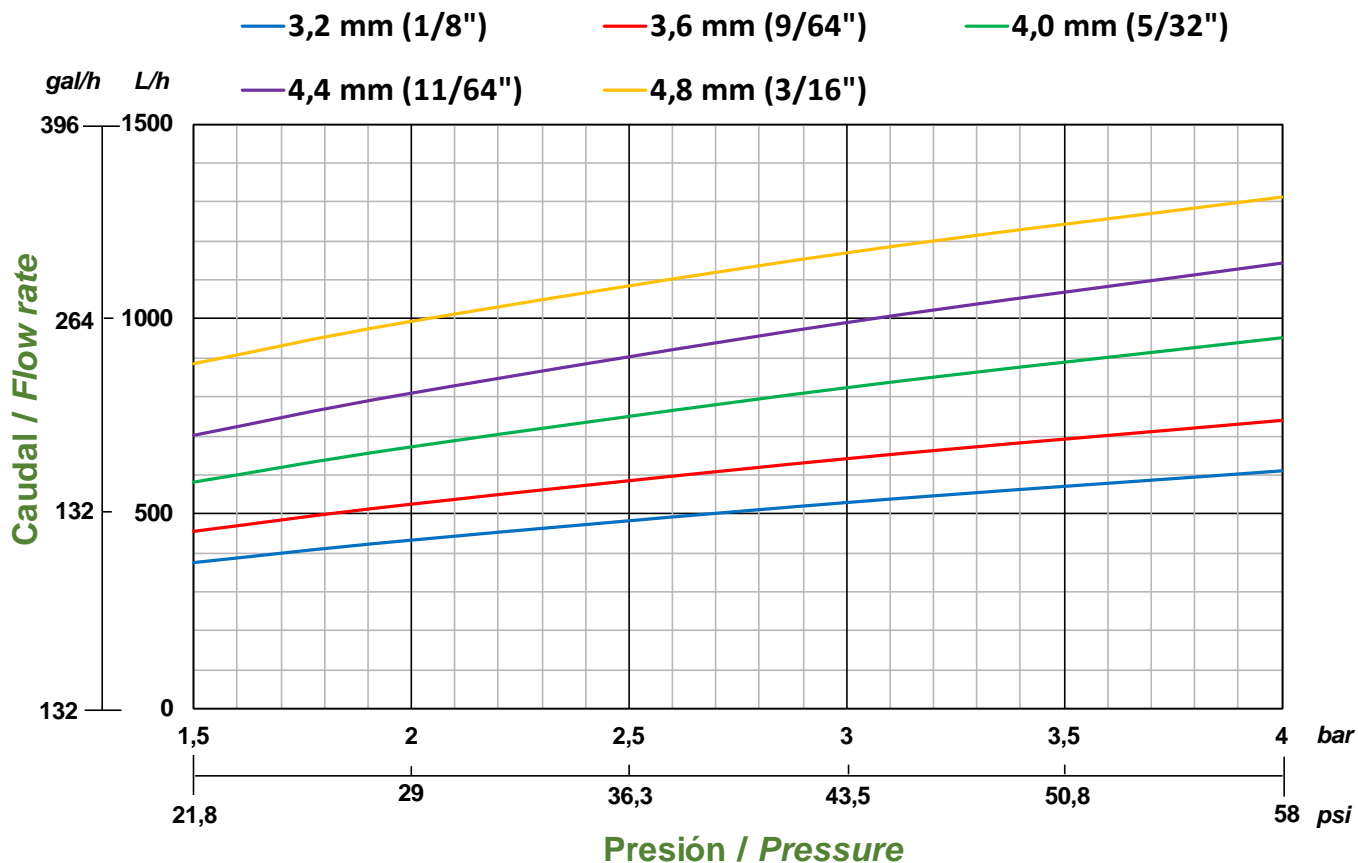
## ESPECIFICACIONES

Los aspersores COMETAL responden a las normas **UNE 68072**, **ISO 15886** e **ISO 7749** en base a los requisitos generales y métodos de ensayo.

- Conexiones: 1/2" BSP, NPT, rosca macho o hembra.
- Ángulo boquilla principal: 27 °.
- Intervalo de presiones de trabajo: 150 a 400 KPa (de 21.75 a 58.00 psi).
- Rango de caudales nominales de ensayo:  
Una boquilla : 430-1.330 L/h (114-351 gph).
- Diámetro Regado: 20,80 a 25,90 m. (de 68.22 a 84.95 pies).
- Coeficiente de uniformidad de distribución (CUD): hasta 89%.



UNA BOQUILLA



## AGROS-25 5/32" (4,0 mm)

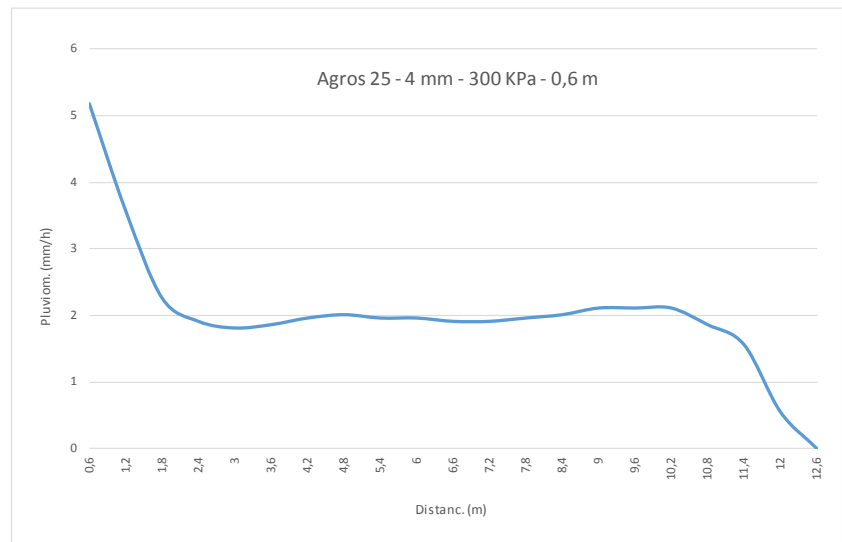
\* Para otras combinaciones, consultar al Departamento Técnico

Presión (1bar = 100 kPa)		Caudal		Revoluciones	Diámetro Regado		Marco de riego		CUD*
kPa	psi	l/h	gpm	rpm	m	pies	m x m	pies x pies	%
400	58.00	1040	4.57	1,34	24,80	81.34	12 x 12	39,37 X 39.37	82,0
							12 x 15	39.37 X 49.21	81,8
							15 x 15	49.21 X 49.21	80,2
							18 x 15T	59.05 X 49.21T	63,9
300	43.50	901	3.96	0,99	24,60	80.70	12 x 12	39,37 X 39.37	82,1
							12 x 15	39.37 X 49.21	77,7
							15 x 15	49.21 X 49.21	81,5
200	29.00	739	3.25	1,36	22,80	74.78	12 x 12	39,37 X 39.37	75,0
							12 x 15	39.37 X 49.21	78,1
							15 x 15	49.21 X 49.21	74,5

\*Coeficiente de uniformidad de distribución CUD. Se adopta el definido por J.E. Christiansen.

## CURVA RADIAL

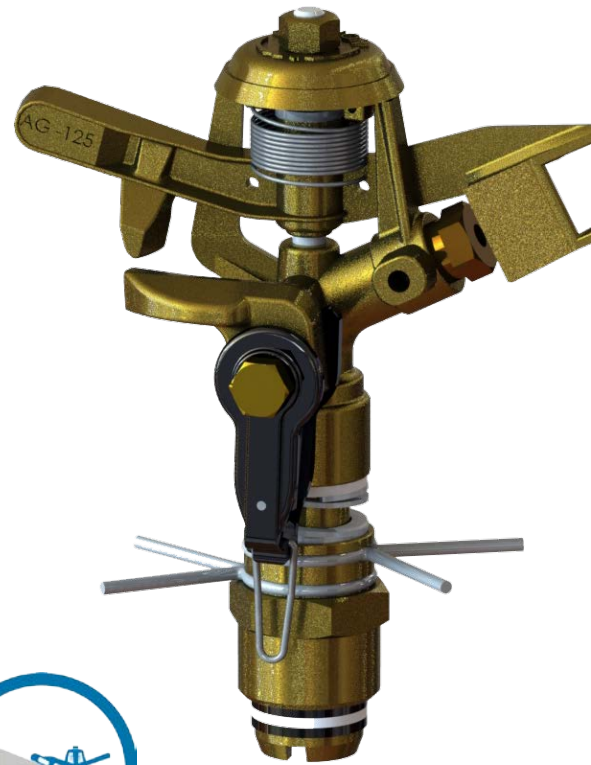
Marca	Cometal
Modelo Aspersor	Agros 25
Boquilla(s)	4,0 mm
Presión de Trabajo (kPa)	300
Altura (m)	0,6
Número de Pluviómetros	20
Separación entre Pluviómetros (m)	0,6
Primer Pluviómetro (m)	0,6
Temperatura del aire (°C)	13,3
Humedad Relativa (%)	77,3
Caudal Descargado (l/h)	901
Duración de los Ensayo (min)	60
Velocidad de Rotación (min)	0,99
Radio de Alcance (m)	12,30



Distancia	(m)	0,60	1,20	1,80	2,40	3,00	3,60	4,20	4,80	5,40	6,00	6,60	7,20	7,80
Pluviómetro.	(mm/h)	5,18	3,57	2,26	1,91	1,81	1,86	1,96	2,01	1,96	1,96	1,91	1,91	1,96
Distancia	(m)	8,40	9,00	9,60	10,20	10,80	11,40	12,00	12,30					
Pluviómetro.	(mm/h)	2,01	2,11	2,11	2,11	1,86	1,56	0,55	0,00					

# AG-125

- ✓ **MODELO DE UTILIDAD:** Gracias al especial diseño de la corona, podemos variar la presión del álabe con sólo desenroscar y roscar la tuerca superior. El aspersor ya sale de fábrica con la regulación adecuada.
- ✓ **Aspersor SECTORIAL**
- ✓ **BOQUILLAS:** Una boquilla en latón.



## CARACTERÍSTICAS



Conexión/Connection

1/2" BSP o NPT.  
Macho



Material/Material

Latón



Giro/Rotation

Sectorial



Diámetro/Diameter

26 m. aprox



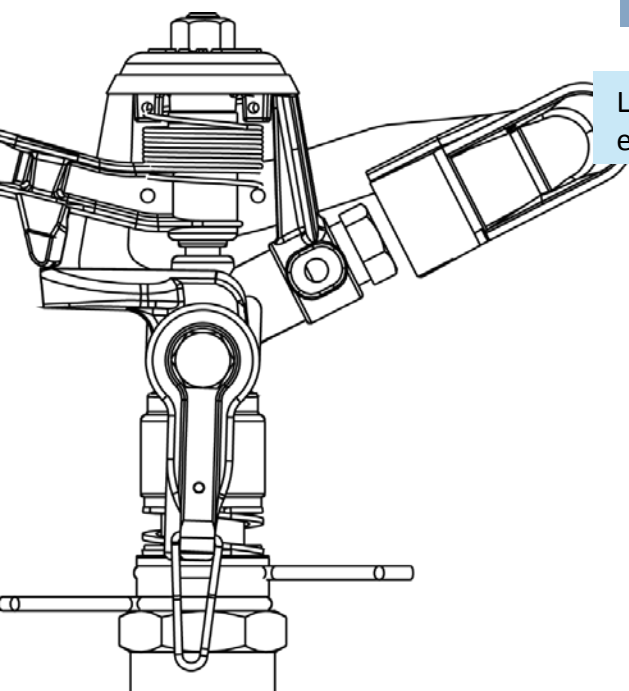
Ángulo/Angle

27°

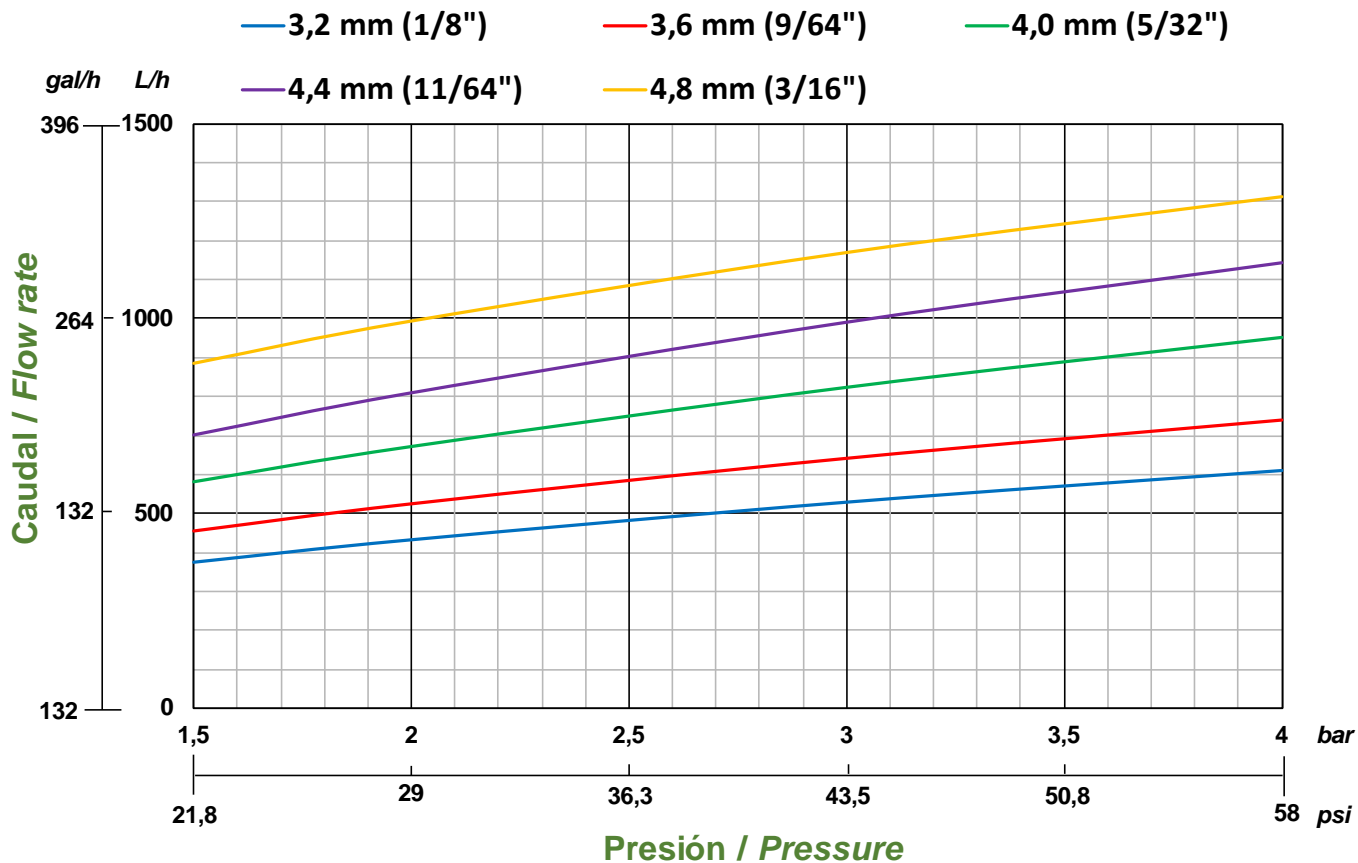
## ESPECIFICACIONES

Los aspersores COMETAL responden a las normas **UNE 68072**, **ISO 15886** e **ISO 7749** en base a los requisitos generales y métodos de ensayo.

- Conexiones: 1/2" BSP, NPT, rosca macho o hembra.
- Ángulo boquilla principal: 27 °.
- Intervalo de presiones de trabajo: 150 a 400 KPa (de 21.75 a 58.00 psi).
- Rango de caudales nominales de ensayo:  
Una boquilla : 430-1.330 L/h (114-351 gph).
- Diámetro Regado: 20,80 a 25,90 m (de 68.22 a 84.95 pies).
- Coeficiente de uniformidad de distribución (CUD): hasta 89%.



UNA BOQUILLA



## AGROS-125 5/32" (4,0 mm)

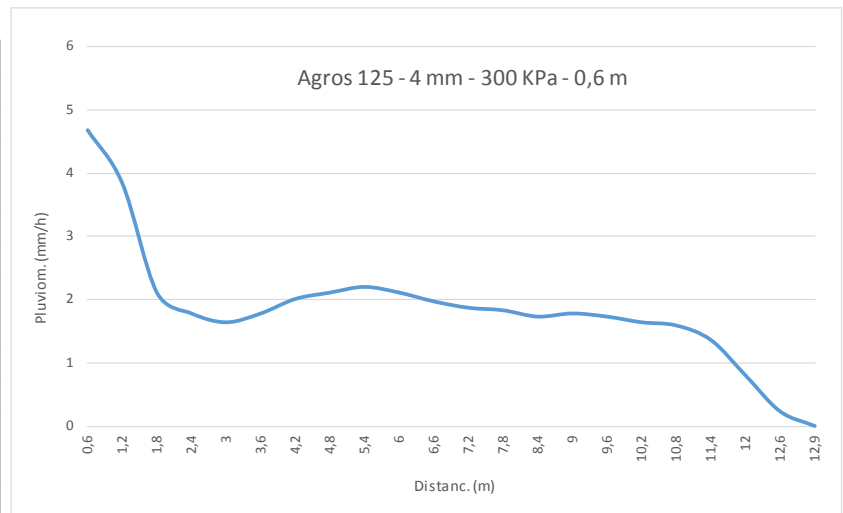
\* Para otras combinaciones, consultar al Departamento Técnico

Presión (1bar = 100 kPa)		Caudal		Revoluciones	Diámetro Regado		Marco de riego		CUD*
kPa	psi	l/h	gpm	rpm	m	pies	m x m	pies x pies	%
400	58.00	952	3.49	1,06	25,80	84,64	12 x 12	39,37 X 39.37	84,1
							12 x 15	39.37 X 49.21	84,5
							15 x 15	49.21 X 49.21	84,4
							18 x 15T	59.05 X 49.21T	78,7
300	43.50	823	3.02	1,03	25,60	83,98	12 x 12	39,37 X 39.37	83,5
							12 x 15	39.37 X 49.21	81,5
							15 x 15	49.21 X 49.21	84,1
200	29.00	672	2.46	1,08	24,40	78,74	12 x 12	39,37 X 39.37	80,7
							12 x 15	39.37 X 49.21	75,5
							15 x 15	49.21 X 49.21	80,1

\*Coeficiente de uniformidad de distribución CUD. Se adopta el definido por J.E. Christiansen.

### CURVA RADIAL

Marca	Cometal
Modelo Aspersor	Agros 125
Boquilla(s)	4,0 mm
Presión de Trabajo (kPa)	300
Altura (m)	1,0
Número de Pluviómetros	21
Separación entre Pluviómetros (m)	0,6
Primer Pluviómetro (m)	0,6
Temperatura del aire (°C)	21,6
Humedad Relativa (%)	59,7
Caudal Descargado (l/h)	823
Duración de los Ensayo (min)	60
Velocidad de Rotación (min)	1,03
Radio de Alcance (m)	12,80



Distancia	(m)	0,60	1,20	1,80	2,40	3,00	3,60	4,20	4,80	5,40	6,00	6,60	7,20	7,80
Pluviómetro	(mm/h)	4,68	3,84	2,11	1,78	1,64	1,78	2,01	2,11	2,20	2,11	1,97	1,87	1,83
Distancia	(m)	8,40	9,00	9,60	10,20	10,80	11,40	12,00	12,60	12,80				
Pluviómetro	(mm/h)	1,73	1,78	1,73	1,64	1,59	1,36	0,80	0,23	0,00				