

CATÁLOGO COMERCIAL

COMMERCIAL CATALOGUE

 **Cometal**[®]
HIGH TECHNOLOGY FOR WATER

www.cometal.es

NUESTRO OBJETIVO

COMETAL, empresa dedicada al diseño y la fabricación de aspersores de impacto y válvulas hidráulicas, comenzó su actividad industrial en el año 1980, con una clara visión: "Utilizar alta tecnología en el diseño y fabricación de productos para una eficaz gestión y aplicación del agua".

OUR OBJECTIVE

COMETAL, company devoted to the design and manufacture of impact sprinklers and hydraulic valves, started its industrial activity in 1980, with a clear vision: "Use high technology in the design and manufacture of products for an effective management and implementation of water".

¿Por qué elegirnos? Why choose us?



Fabricación Española

Todos nuestros productos son fabricados en España, garantizando de esta manera un riguroso control sobre la materia prima, piezas fabricadas y ensayos de calidad a los que son sometidos.

Spanish Manufacturing

All our products are manufactured in Spain, guaranteeing in this way rigorous control over the raw, manufactured pieces and quality tests which all of them are subjected.



Ventajas Significativas

Dichas ventajas se traducen en un producto de alta calidad técnica y agradable diseño, junto con unos servicios añadidos como son plazos de entrega reducidos, adaptación a las necesidades de nuestros clientes, así cómo formación técnica sobre nuestros fabricados en cualquier momento.

Significant Advantages

These advantages translate into a product of high technical quality and nice design, along with a few added services such as reduced delivery times, adapting to the business needs of our clients and how information and technical training on our products at any time.



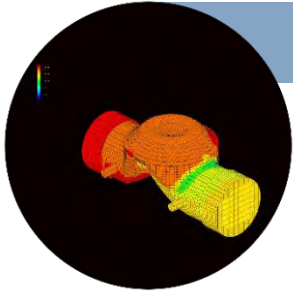
Mejora Continua

El esfuerzo constante por mejorar y desarrollar nuevas soluciones nos diferencia en el mercado del riego agrícola, siendo reconocidos a nivel oficial por las múltiples patentes y modelos de utilidad de nuestros productos.

Continuous Improvement

The constant effort to improve and develop new solutions sets us apart in the market of the agricultural irrigation, being recognized at the official level by multiple patents and utility models of our products.

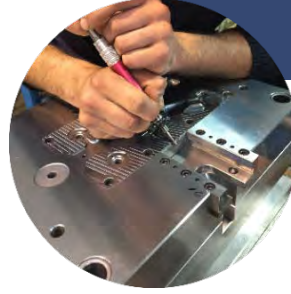
Nuestros procesos *Our processes*



CAD / CAM

Con este software automatizamos desde la idea inicial, hasta el producto acabado. Disponer de la tecnología CAD/CAM se traduce en conseguir una mayor productividad y rendimiento, al unificar los procesos de Diseño y Fabricación.

With this software we automate from the initial idea, to the finished product. Having CAD / CAM technology translates into greater productivity and performance, by unifying the Design and Manufacturing processes.



Matrickería *Mould construction*

Una de las principales ventajas significativas de Cometal es contar con un departamento propio de matrickería, con personal altamente cualificado para diseñar, fabricar y mantener los moldes de todos nuestros productos.

One of the main significant advantages of Cometal is to have its own department of tooling, with highly qualified personnel to design, manufacture and maintain the molds of all our products.

Fundición hierro *Cast iron foundry*

Todas las válvulas Cometal son fundidas en Albacete, con nuestros propios moldes, cuidando y controlando la calidad de la materia prima y el acabado de nuestros productos.

All Cometal valves are cast in Albacete, with our own molds, taking care of and controlling the quality of the raw material and the finish of our products.



Fundición latón *Brass foundry*

Cometal posee una fundición de latón propia, en nuestras instalaciones, en la que se realiza el fundido de todos los aspersores y piezas de fundición de latón, usando para ello lingote de latón de alta calidad.

Cometal has its own brass foundry, in our facilities, where all the sprinklers and brass castings are cast, using high quality brass ingot.



Mecanizado *Machining*

Una de las principales estrategias de Cometal es la inversión en maquinaria, incorporando a nuestros procesos tanto tornos automáticos de control numérico, como centros de mecanizado de última generación, con los que garantizamos una alta precisión en nuestras piezas.

One of Cometal's main strategies is the investment in machinery, incorporating into our processes both automatic numerical control lathes, as well as cutting-edge machining centers, with which we guarantee high precision in our parts.



Pintura *Covering*

El recubrimiento de las válvulas de Cometal, con doble capa de epoxi poliéster, es de alta calidad, elegido específicamente para otorgar gran durabilidad en todo tipo de ambientes extremos.

The coating of Cometal valves, with a double layer of polyester epoxy, is of high quality, specifically chosen to provide great durability in all types of extreme environments.



Vulcanización *Vulcanization*

Nuestra empresa cuenta desde sus inicios con su propio proceso de vulcanización de caucho, para la fabricación del elemento más importante de nuestra válvula, la membrana, imprescindible para poder controlar perfectamente, de forma interna, el funcionamiento de la misma.

Our company has since its inception with its own rubber vulcanization process, for the manufacture of the most important element of our valve, the membrane, essential to be able to perfectly control, internally, the operation of it.



Inyección de plásticos *Plastic injection*

Todos los productos de plástico Cometal, aspersores, válvulas, pilotos y otros accesorios, son inyectados en nuestras instalaciones, controlando así la calidad de los materiales inyectados y el acabado de los productos.

All Cometal plastic products, sprinklers, valves, pilots and other accessories are injected into our facilities, thus controlling the quality of the injected materials and the finishing of the products.



Montaje *Assembly*

El departamento de montaje de Cometal realiza la minuciosa tarea de montar y ensamblar nuestros productos, efectuando los correspondientes muestreos de calidad necesarios, antes de salir de nuestras instalaciones.

Cometal's assembly department performs the thorough task of assembling and assembling our products, making the necessary quality samples necessary, before leaving our facilities.



Laboratorio de ensayos *Testing laboratory*

Cometal dispone de laboratorio y banco de pruebas propio para caracterización de nuevos productos, controles de calidad y simulación de las diferentes situaciones hidráulicas a la que nuestros productos puedan estar sometidos en cualquier instalación.

Cometal has its own laboratory and test bench for the characterization of new products, quality controls and simulation of the different hydraulic situations to which our products can be subjected in any installation.





Válvulas hidráulicas fundición Cast iron hydraulic valves

Válvulas línea rosca / Threaded line valves	6
Válvulas línea brida / Flanged line valves	7
Válvulas línea ranura / Grooved line valves	8
Válvulas ángulo rosca / Threaded angle valves	9
Válvulas ángulo brida / Flanged angle valves	10
Válvulas ángulo ranura / Grooved angle valves	11
Válvulas doble cuerpo rosca / Threaded double bodied valves ...	12
Válvulas doble cuerpo brida / Flanged double bodied valves	13



Válvulas hidráulicas plásticas Plastic hydraulic valves

Válvulas línea rosca / Threaded line valves	16
Válvulas multiconexión / Multi-connection valves	17



Válvulas contralavado Backwash valves

Válvulas contralavado rosca / Threaded backwash valves	20
Válvulas contralavado brida / Flanged backwash valves	21
Válvulas contralavado ranura / Grooved backwash valves	22
Válvulas contralavado nylon / Nylon backwash valves	23



Medidas Sizes

Medidas válvulas / Valves sizes	26
Medidas membranas / Diaphragm sizes	29



Válvulas DCP DCP valves

Válvulas DCP / DCP valves	32
---------------------------------	----



Accesorios Accessories

PRAL®	36
VAR®	37
KATAL®	38
REATON®- REAPLAS®	39
Filtro de toma / Strainer	40
KOVIS®	41
Solenoides / Solenoids	42
RETROL® y T selectora / RETROL® and Selector T	43



Equipamientos Kits

Equipamientos / Kits	46
Componentes / Components	51



Aspersores Sprinklers

AG-35	54
AG-47	55
AG-40	56
AG-35 7°	57
AG-135	58
AG-140	59
AH-3000	60
AG-25	61
AG-125	62
AG-20	63



Accesorios de aspersores Sprinklers accessories

Boquillas / Nozzles	64
Manguito unión / Coupling	65
Pincho / Sprinkler spike	65
Manómetro y racor / Gauge and raccord	66
Caña portaspersor / Extension tube	66



VÁLVULAS FUNDICIÓN

Ventajas significativas:

Significant advantages:

La gama de válvulas Cometal comprende un amplio rango de medidas, 1" a 10" (estas últimas en doble cuerpo), y tres tipos diferentes de conexiones: rosca, brida y ranura.

The range of Cometal hydraulic valves comprises a wide range of measures, 1" to 10" (these last ones double bodied), and three different types of connections: thread, flange and groove.

El control sobre la fabricación de nuestros productos, enteramente española, nos permite gran versatilidad en cuanto a la mecanización, siendo posible suministrar nuestras válvulas en cualquier tipo de normativa existente en el mercado internacional.

Control over the manufacture of our products, entirely Spanish, allows us great flexibility on mechanization, making it possible to provide our valves in any type of existing in the international market rules.

Cometal pone a disposición de sus clientes tres opciones de presiones nominales en sus válvulas: PN04, PN06 y PN16, cubriendo así cualquier requerimiento hidráulico referente tanto a presiones máximas como mínimas que nuestros clientes puedan encontrar en las instalaciones de riego.

Cometal offers to our customers three options for nominal pressures on our valves: PN04, PN06 and PN16, covering so any hydraulic requirements regarding both maximum and minimum pressure, that our customers can find in irrigation facilities.



CAST IRON VALVES

Cometal

Las válvulas hidráulicas Cometal han sido diseñadas con la experiencia del trabajo en campo, obteniendo como resultado una válvula de fácil instalación y manejo tanto para el instalador como para el agricultor; al mismo tiempo incorpora la más alta tecnología en sistemas CAD/CAM de fabricación.

Cada válvula Cometal pasa por unos estrictos sistemas de control de calidad de cada uno de sus componentes así como el funcionamiento general del producto, otorgándole la máxima fiabilidad y seguridad exigibles. Para ello, Cometal dispone de un laboratorio en el cual son testadas todas las válvulas que se producen asegurando su estanqueidad y óptimo funcionamiento.

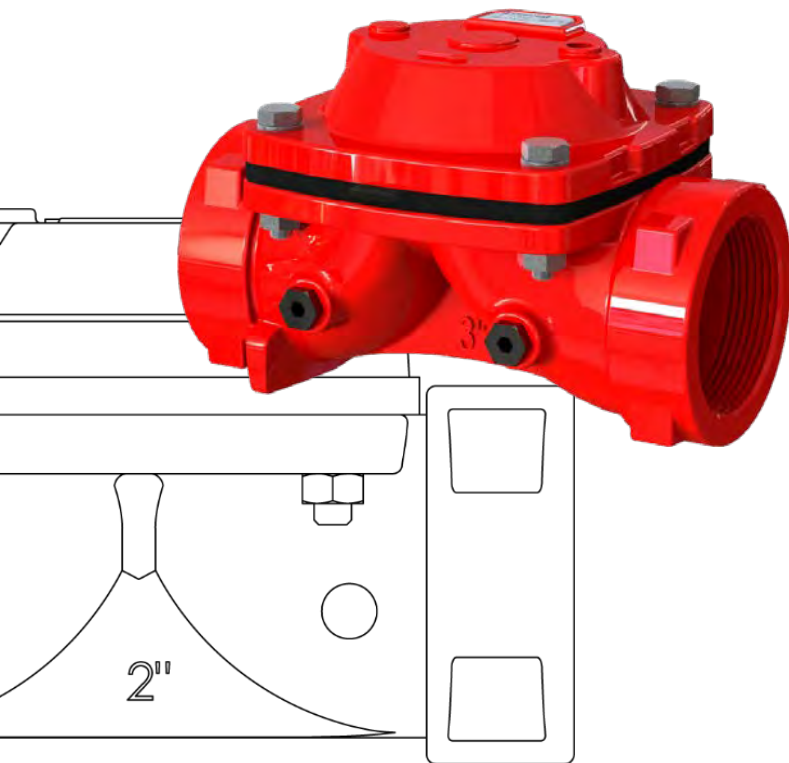
Cometal hydraulic valves have been designed with the experience of work in field, resulting in a valve for easy installation and management both for the installer and the farmer; at the same time it incorporates the latest technology in manufacturing CAD/CAM systems.

Each Cometal valve passes strict systems of quality control of each of its components as well as the overall functioning of the product, giving you maximum reliability and security requirements. To do this, Cometal has a laboratory in which are tested all valves which are produced ensuring its tightness and optimal functioning.



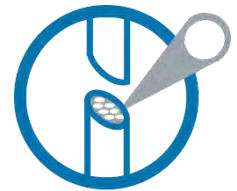
VÁLVULAS LÍNEA ROSCA

THREADED LINE VALVES



Medidas/Sizes

1"-1 ½"P- 1 ½"G -2"-2 ½"-
3"(323)-3"(333)



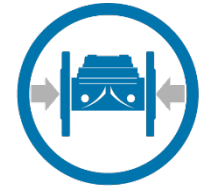
Material/Material

Fundición
Cast iron



Presión nominal/
Nominal Pressure

PN04,PN06,PN16 bar



Conexión/Connection

Rosca BSP/NPT
BSP/NPT thread



Diseño/Design

Línea
Line

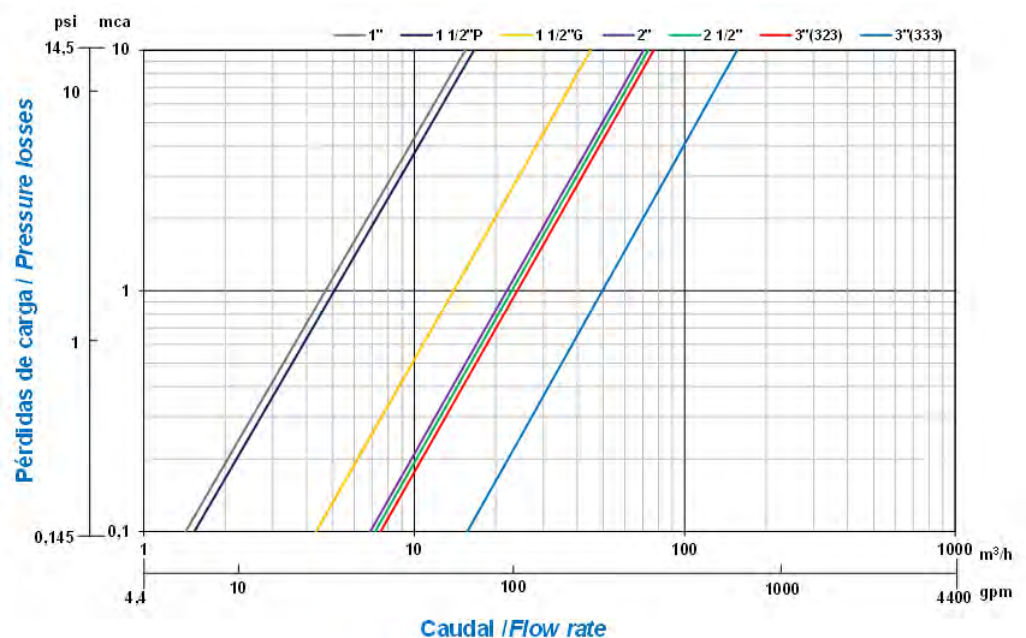


Aplicación/Aplication

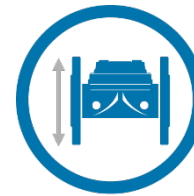
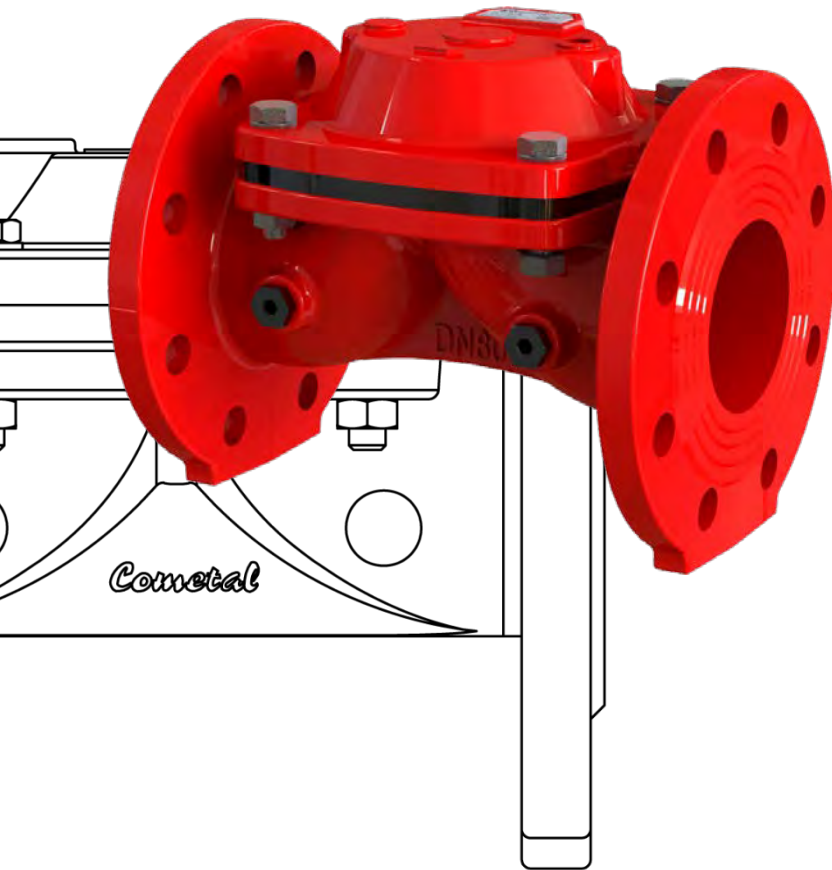
Riego
Irrigation

PÉRDIDAS DE CARGA / PRESSURE LOSSES

REFERENCIA REFERENCE	MODELO MODEL
1VR01R02	1"
1VR51R02	1 ½" P
1VR51R12	1 ½" G
1VR02R02	2"
1VR52R02	2 ½"
1VR03R02	3"(323)
1VR03R12	3"(333)

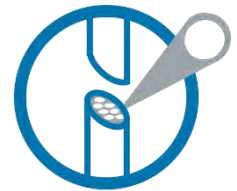


VÁLVULAS LÍNEA BRIDA FLANGED LINE VALVES



Medidas/Sizes

DN50-DN80(333)-
DN80(343)- DN100-
DN125- DN150- DN200



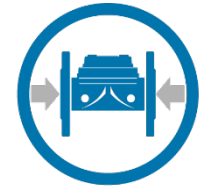
Material/Material

Fundición
Cast iron



Presión nominal/
Nominal Pressure

PN04,PN06,PN16 bar



Conexión/Connection

Brida ISO/ANSI/AS
ISO/ANSI/AS flanges



Diseño/Design

Línea
Line

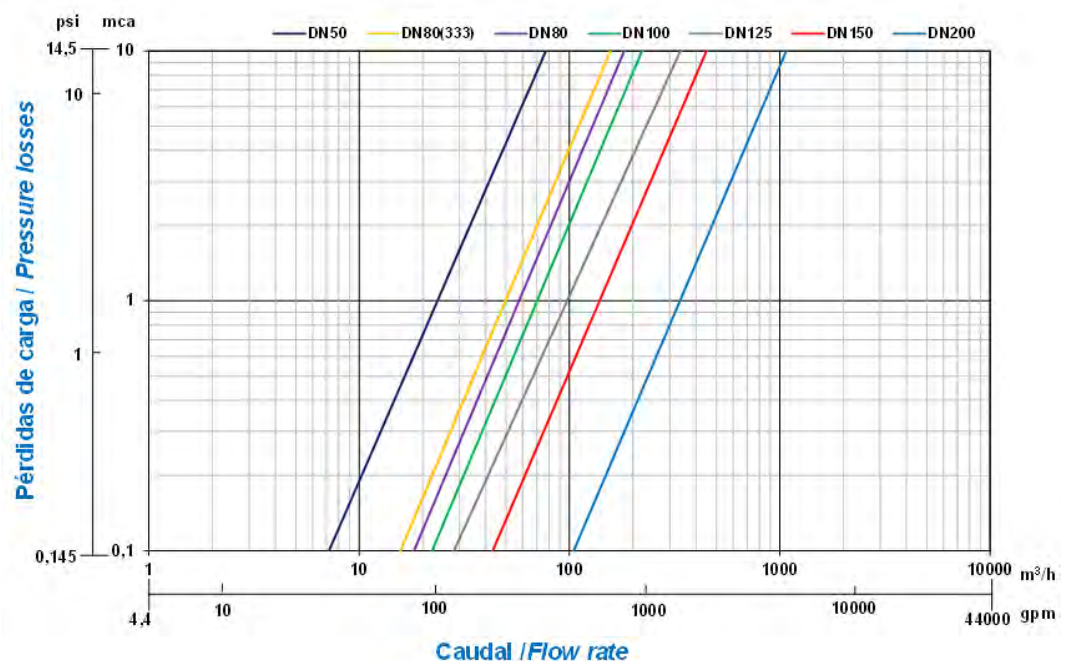


Aplicación/Aplication

Riego
Irrigation

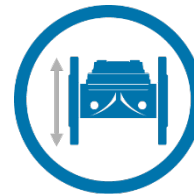
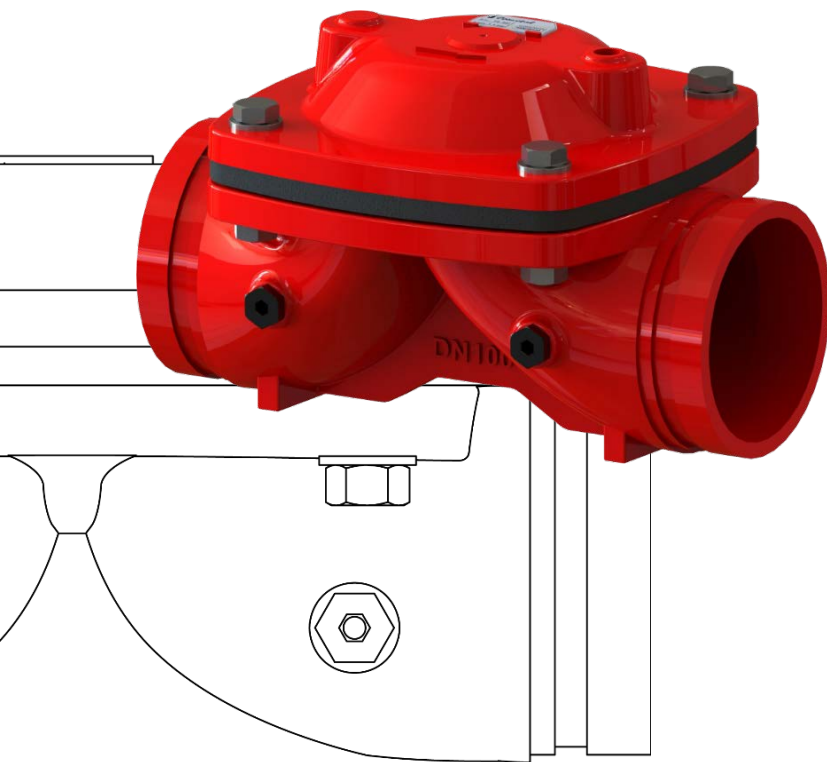
PÉRDIDAS DE CARGA / PRESSURE LOSSES

REFERENCIA REFERENCE	MODELO MODEL
1VR02B02	DN50
1VR03B12	DN80(333)
1VR03B02	DN80(343)
1VR04B02	DN100
1VR05B02	DN125
1VR06B02	DN150
1VR08B02	DN200



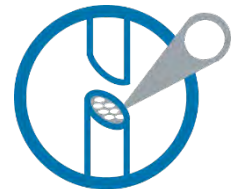
VÁLVULAS LÍNEA RANURA

GROOVED LINE VALVES



Medidas/Sizes

2" - 3" - 4" - 6"



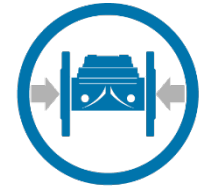
Material/Material

Fundición
Cast iron



Presión nominal/
Nominal Pressure

PN04, PN06, PN16 bar



Conexión/Connection

Ranurada
Grooved



Diseño/Design

Línea
Line

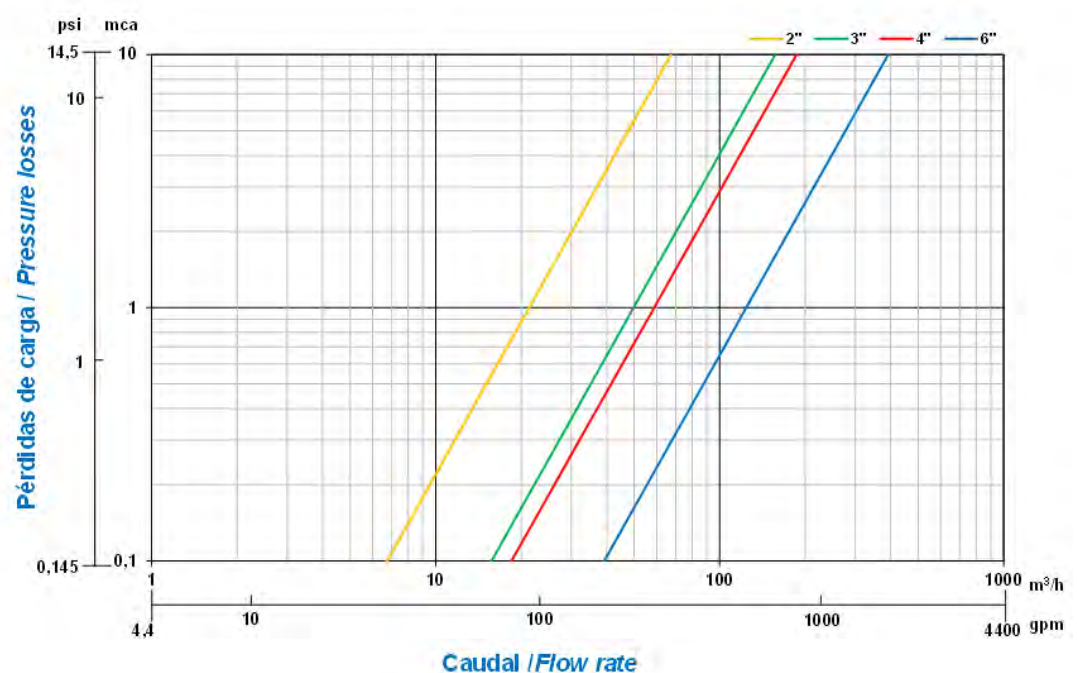


Aplicación/Application

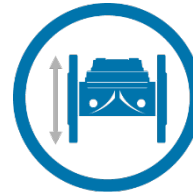
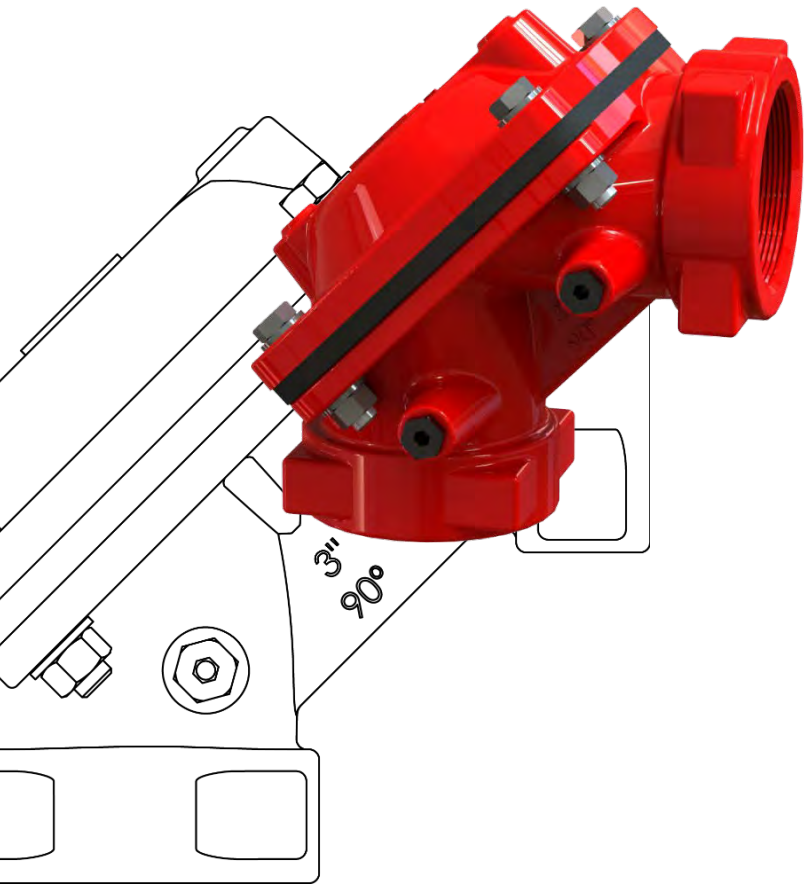
Riego
Irrigation

PÉRDIDAS DE CARGA / PRESSURE LOSSES

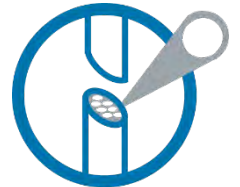
REFERENCIA REFERENCE	MODELO MODEL
1VR02G02	2"
1VR03G02	3"
1VR04G02	4"
1VR06G02	6"



VÁLVULAS ÁNGULO ROSCA THREADED ANGLE VALVES



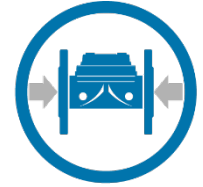
Medidas/Sizes
2"-2½"-3"



Material/Material
Fundición
Cast iron



Presión nominal/
Nominal Pressure
PN04,PN06,PN16 bar



Conexión/Connection
Rosca BSP/NPT
BSP/NPT thread



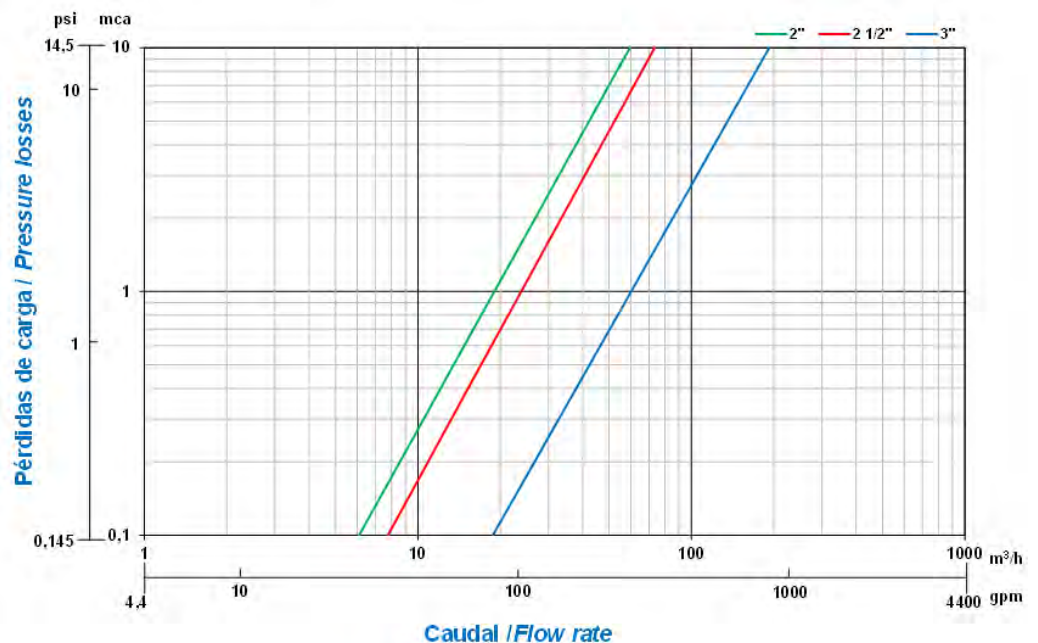
Diseño/Design
Angular
Angle



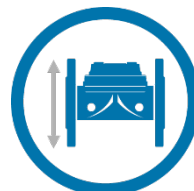
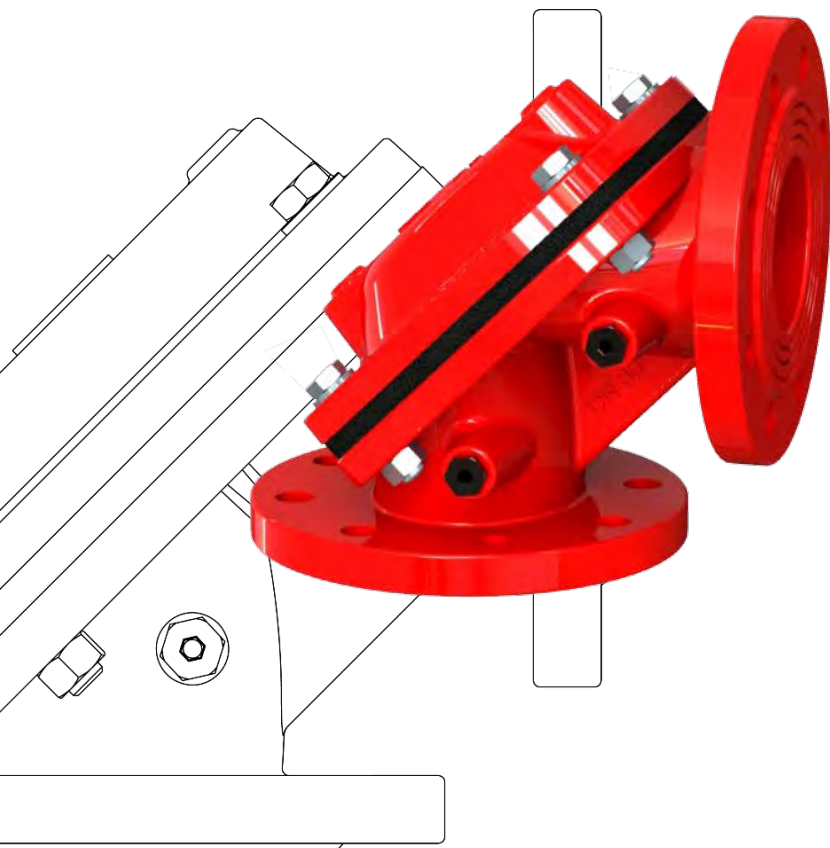
Aplicación/Aplication
Riego
Irrigation

PÉRDIDAS DE CARGA / PRESSURE LOSSES

REFERENCIA REFERENCE	MODELO MODEL
4VR02R02	2"
4VR52R02	2 ½"
4VR03R02	3"



VÁLVULAS ÁNGULO BRIDA FLANGED ANGLE VALVES



Medidas/Sizes

DN80-DN100



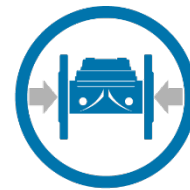
Material/Material

Fundición
Cast iron



Presión nominal/
Nominal Pressure

PN04,PN06,PN16 bar



Conexión/Connection

Brida ISO/ANSI/AS
ISO/ANSI/AS flanges



Diseño/Design

Angular
Angle

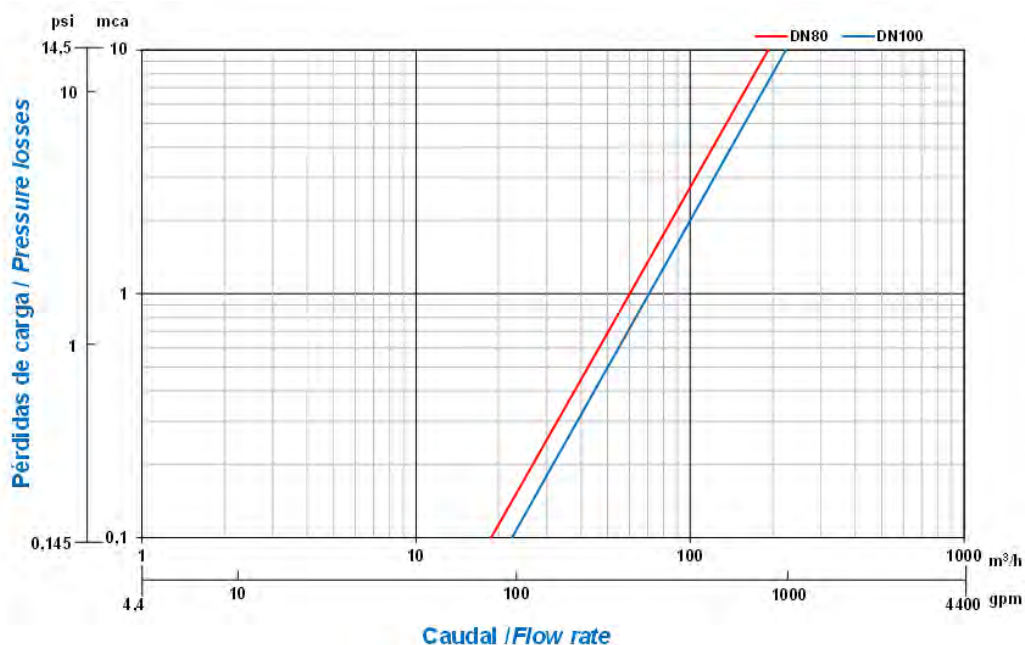


Aplicación/Aplication

Riego
Irrigation

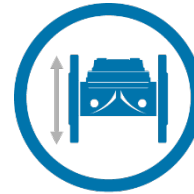
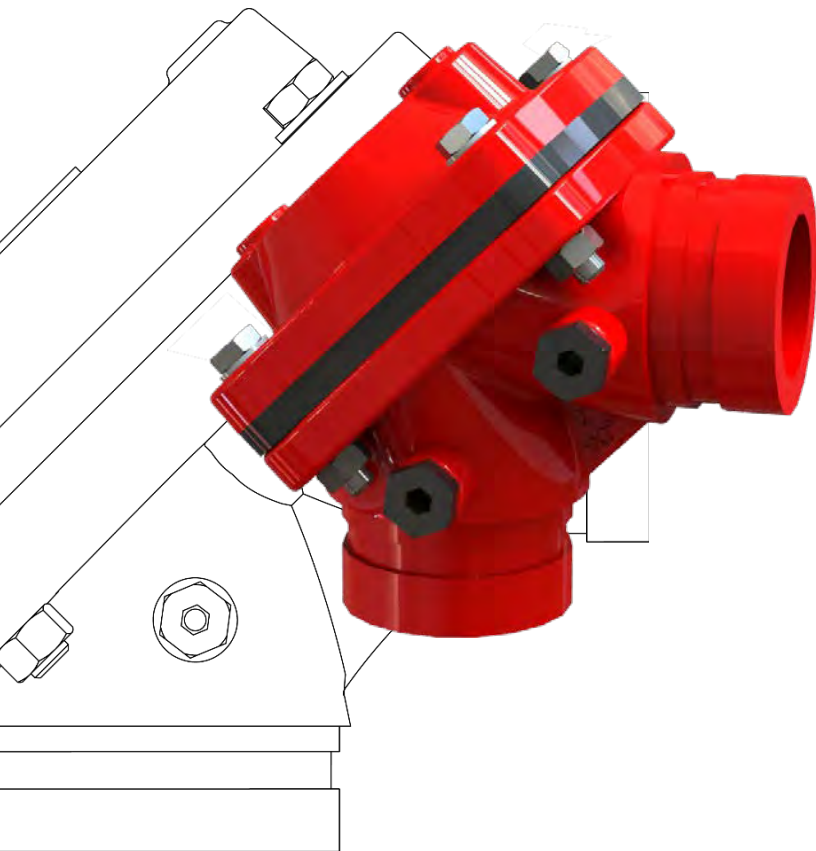
PÉRDIDAS DE CARGA / PRESSURE LOSSES

REFERENCIA REFERENCE	MODELO MODEL
4VR03B02	DN80
4VR04B02	DN100



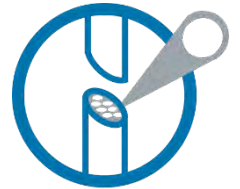
VÁLVULAS ÁNGULO RANURA

GROOVED ANGLE VALVES



Medidas/Sizes

2" - 4" - 6"



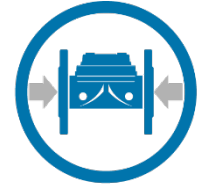
Material/Material

Fundición
Cast iron



Presión nominal/
Nominal Pressure

PN04, PN06, PN16 bar



Conexión/Connection

Ranurada
Grooved



Diseño/Design

Angular
Angle

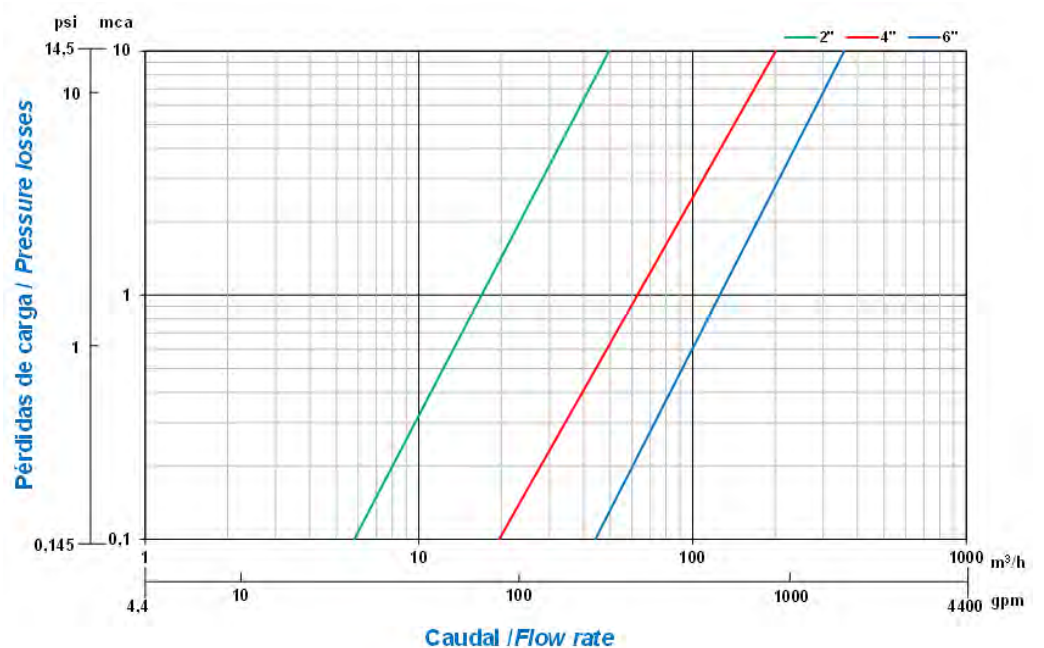


Aplicación/Application

Riego
Irrigation

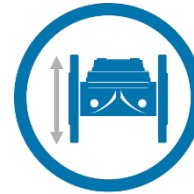
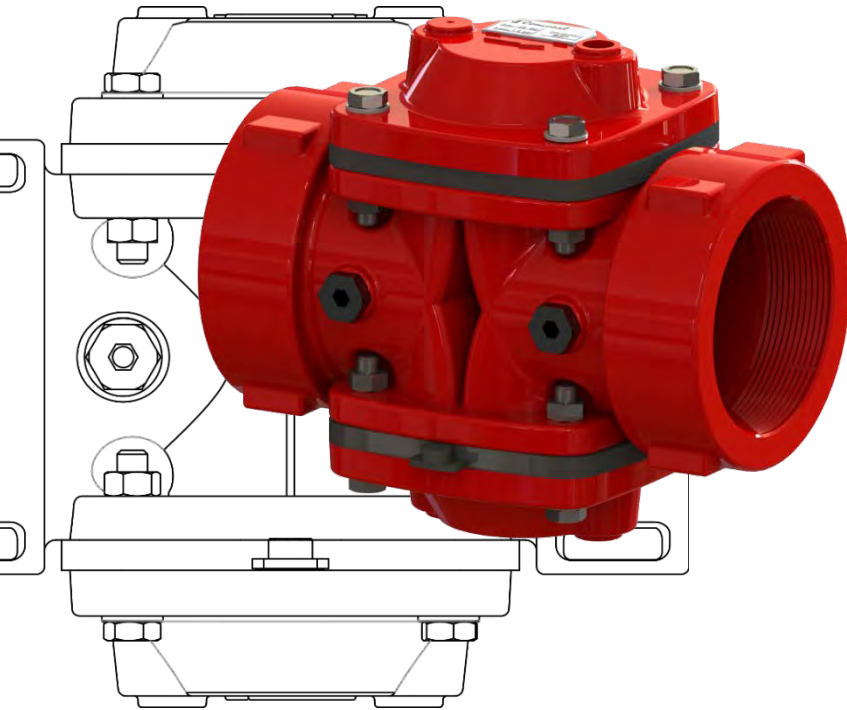
PÉRDIDAS DE CARGA / PRESSURE LOSSES

REFERENCIA REFERENCE	MODELO MODEL
4VR02G02	2"
4VR04G02	4"
4VR06G02	6"



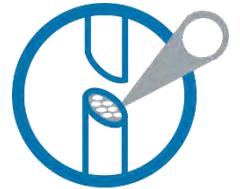
VÁLVULAS DC ROSCA

THREADED DB VALVES



Medidas/Sizes

2"-3"



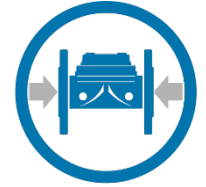
Material/Material

Fundición
Cast iron



Presión nominal/
Nominal Pressure

PN04,PN06,PN16 bar



Conexión/Connection

Rosca BSP/NPT
BSP/NPT thread



Diseño/Design

Doble cuerpo
Double body

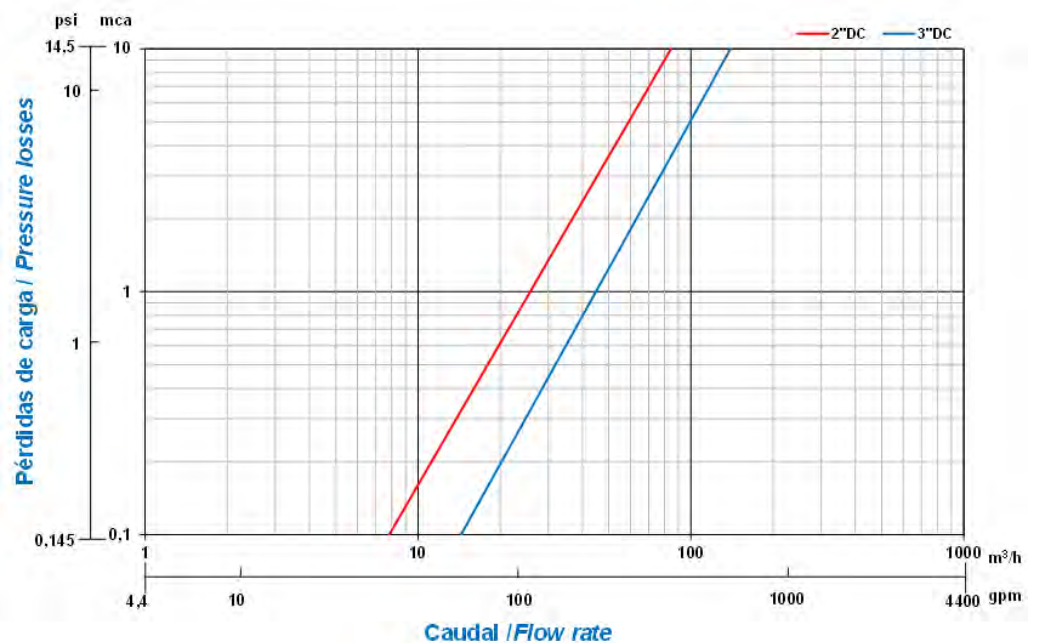


Aplicación/Application

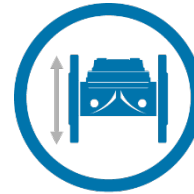
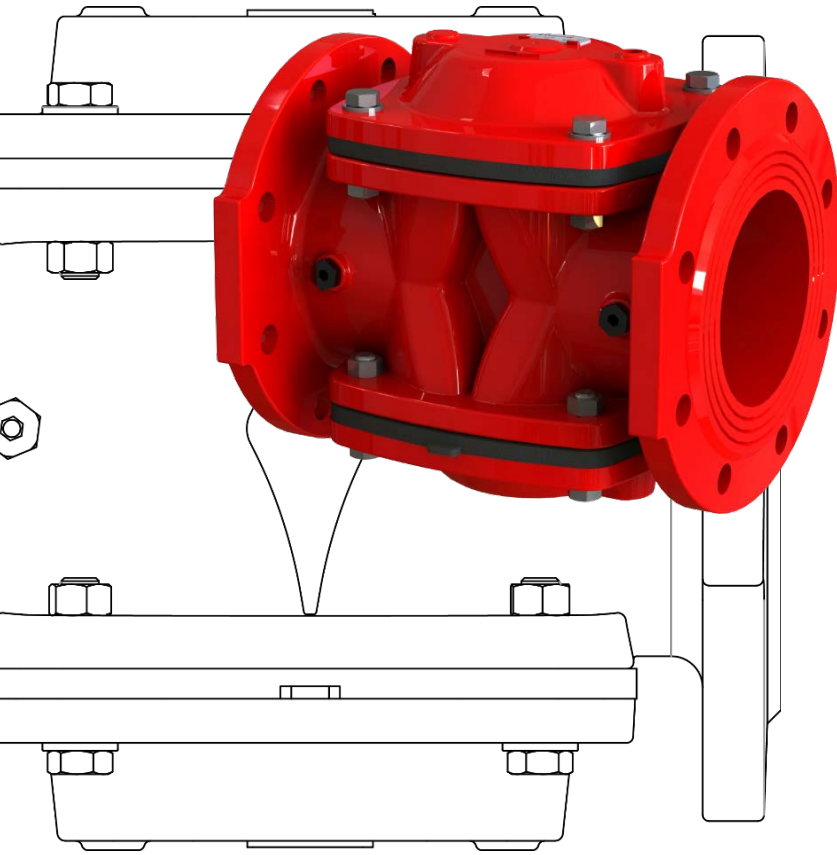
Riego
Irrigation

PÉRDIDAS DE CARGA / PRESSURE LOSSES

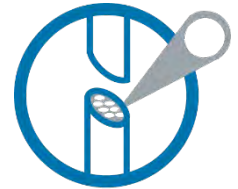
REFERENCIA REFERENCE	MODELO MODEL
2VR02R02	2"
2VR03R02	3"



VÁLVULAS DC BRIDA FLANGED DB VALVES



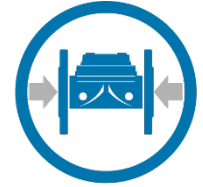
Medidas/Sizes
DN125-DN250



Material/Material
Fundición
Cast iron



Presión nominal/
Nominal Pressure
PN04,PN06,PN16 bar



Conexión/Connection
Brida ISO/ANSI/AS
ISO/ANSI/AS flanges



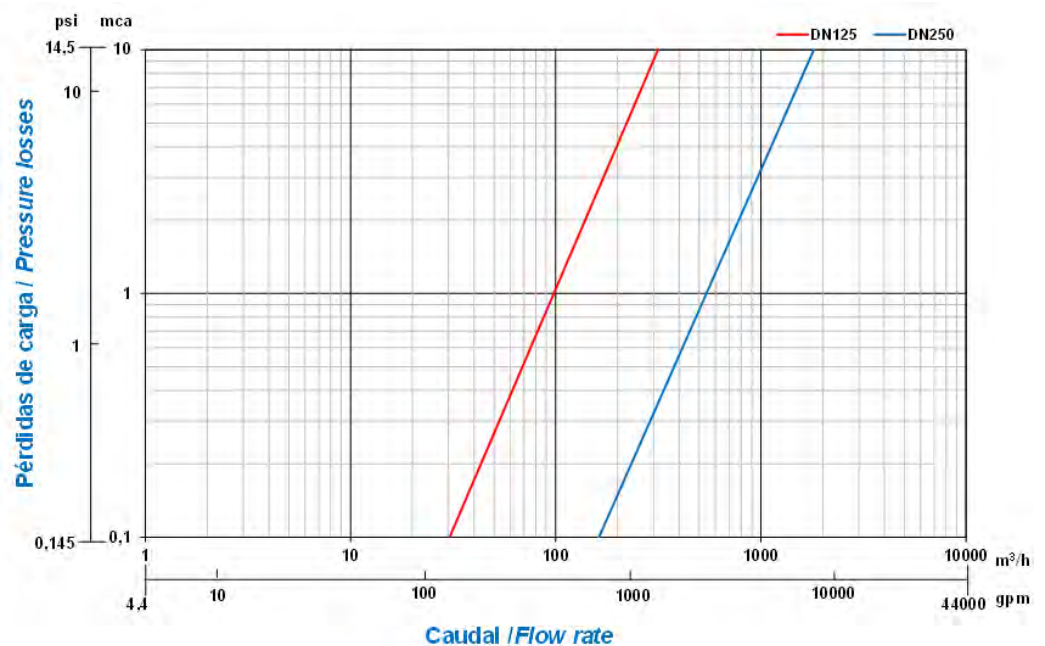
Diseño/Design
Doble cuerpo
Double body



Aplicación/Application
Riego
Irrigation

PÉRDIDAS DE CARGA / PRESSURE LOSSES

REFERENCIA REFERENCE	MODELO MODEL
2VR05B02	DN125
2VR10B02	DN250





VÁLVULAS PLÁSTICO



Ventajas significativas:

Fabricadas en poliamida reforzada con fibra de vidrio, estas válvulas han sido especialmente diseñadas para uso agrícola ofreciendo una más que interesante alternativa a las válvulas de hierro que tradicionalmente han sido usadas en el sector.

La serie está disponible en 1", 1½", 2", 2½", 3" y 4" con conexiones roscadas BSP o NPT según necesidades, todas las roscas son hechas en el momento de inyección del material, asegurando así una inmejorable calidad en el acabado.

Significant advantages:

Manufactured in reinforced polyamide with fiberglass, these valves have been specially designed for agricultural offering a more attractive alternative to valves of iron which have traditionally been used in the sector.

The series is available in 1", 1½" 2", 2½", 3" and 4", with threaded connections BSP or NPT according to needs, all threads are made at the time of injection of the material, thereby ensuring a superb quality in the finish.



PLASTIC VALVES

2"
PN-10

COMETAL presenta su serie de válvulas de diafragma en material plástico y presión nominal 10 bar.

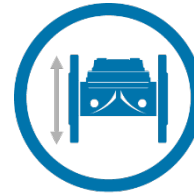
Al igual que el resto de válvulas COMETAL, la nueva línea plástica es totalmente compatible con todos los equipamientos COMETAL, dando así lugar a montajes tales como electroválvulas, válvulas reductoras de presión, sostenedoras o incluso limitadoras de caudal, apertura-cierre manual, etc. La baja pérdida de carga y baja presión mínima de actuación son otras de las características mejoradas de esta nueva serie, la cual sin duda marca diferencia en el sector de riego agrícola.

COMETAL presents its range of diaphragm valves in plastic and nominal pressure 10 bar.

Like the rest of COMETAL valves, the new plastic line is fully compatible with the equipment COMETAL, thus giving rise to assembling such as electric valves, pressure-reducing valves, pressure sustaining or even flow control ones, manual opening-closing valves, etc. Low friction lost and low minimum working pressure are some of the improved features of this series, which no doubt make difference in the sector of agricultural irrigation.

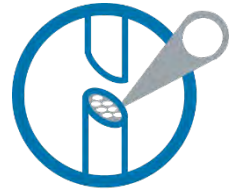
VÁLVULAS LÍNEA ROSCA

THREADED LINE VALVES



Medidas/Sizes

1"-1½"-2"-2½"-3"



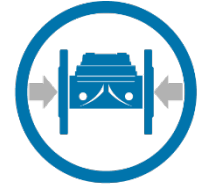
Material/Material

Poliamida con fibra de vidrio
Polyamide with fibre-glass



Presión nominal/
Nominal Pressure

PN04,PN10 bar



Conexión/Connection

Rosca BSP/NPT
BSP/NPT thread



Diseño/Design

Línea
Line

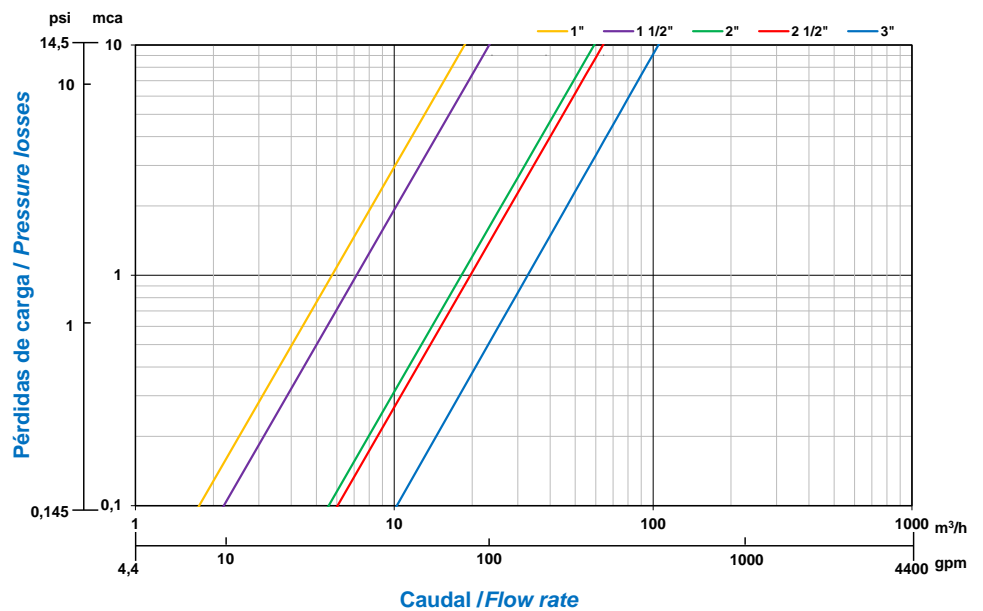


Aplicación/Application

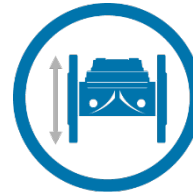
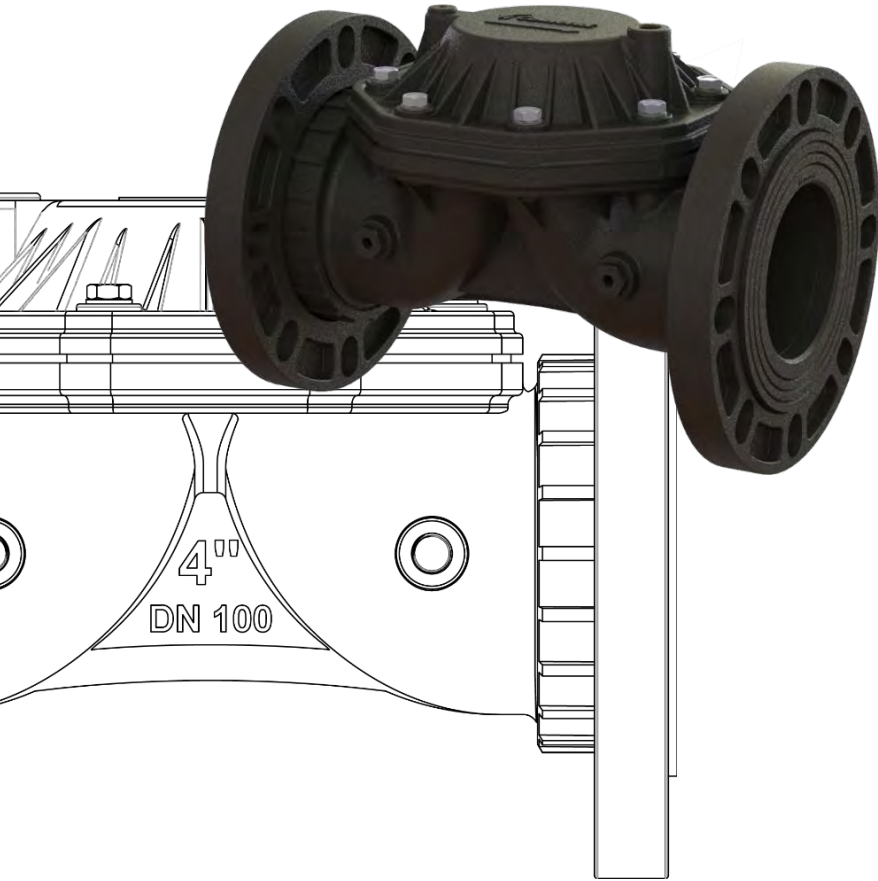
Riego
Irrigation

PÉRDIDAS DE CARGA / PRESSURE LOSSES

REFERENCIA REFERENCE	MODELO MODEL
1VP01R05	1"
1VP51R05	1 ½"
1VP02R05	2"
1VP52R05	2 ½"
1VP03R05	3"

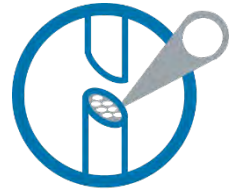


VÁLVULAS MULTI-CONEXIÓN MULTI-CONNECTION VALVES



Medidas/Sizes

4"



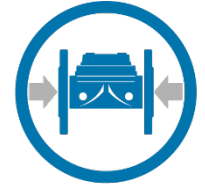
Material/Material

Poliamida con fibra de vidrio
Polyamide with fibre-glass



Presión nominal/
Nominal Pressure

PN04,PN10 bar



Conexión/Connection

Rosca BSP/NPT -
Brida ISO/ANSI/AS - Ranura
Thread BSP/NPT -
Flanged ISO/ANSI/AS - Grooved



Diseño/Design

Línea
Line

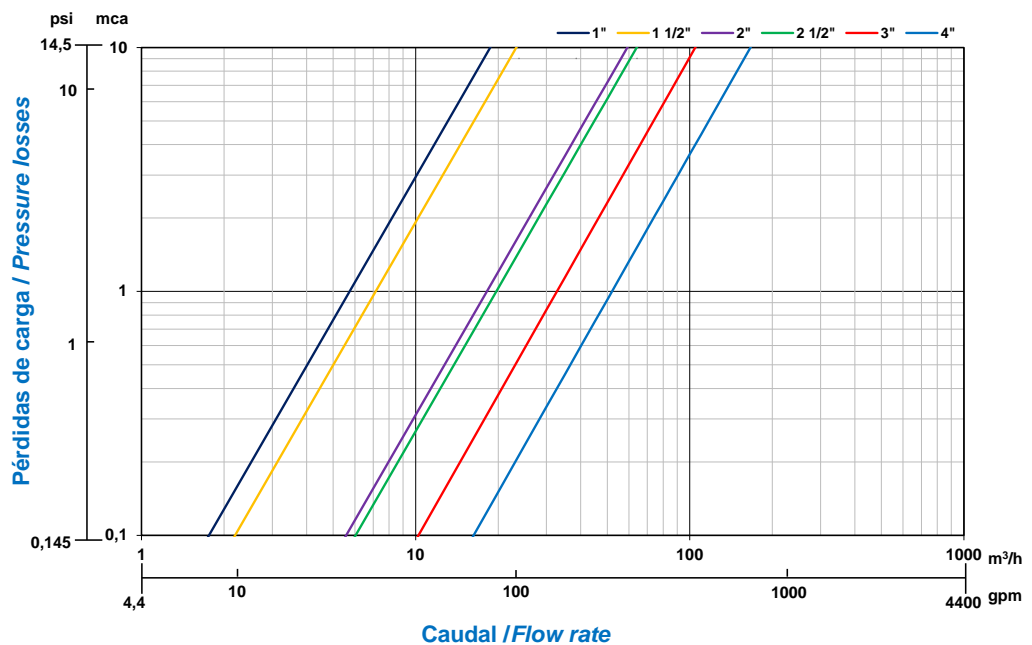


Aplicación/Application

Riego
Irrigation

PÉRDIDAS DE CARGA / PRESSURE LOSSES

REFERENCIA REFERENCE	MODELO MODEL
1VP04R05	4" (rosca/thread)
1VP04B05	4" (brida/flanged)
1VP04G05	4" (ranura/grooved)





VÁLVULAS CONTRALAVADO

Ventajas significativas:

La válvula de contralavado de Cometal está diseñada para automatizar los cabezales de filtrado con las máximas prestaciones:

- Grandes caudales debido a la baja pérdida de carga.
- Gran durabilidad debido a la eliminación de mecanismos interiores.
- Posibilidad de no mezclar el agua de lavado con el agua de filtrado.
- Cierre de la dos cámaras en posición de reposo, etc.

El innovador diseño de la válvula de contralavado mediante la eliminación del clásico pistón y el uso de dos membranas, da lugar a una válvula fácil de manejar, con un mínimo mantenimiento y una máxima fiabilidad.

La gama de válvulas de filtro de Cometal ofrece la opción de dos materiales:

- Poliamida reforzada con fibra de vidrio PN10.
- Fundición de hierro, PN06 y PN16.

Significant advantages:

Backwash hydraulic valve has been designed to automate filter systems with the best performance headsets:

- Large flow rates due to low load loss.
- High durability due to the elimination of internal mechanisms.
- Possibility of not to mix water of washing with filtering water.
- Closure of the two chambers in rest position, etc.

The innovative design of the backwash valve through the elimination of the classic piston and the use of two diaphragms, gives an easy to use valve, with a minimum maintenance and maximum reliability.

Cometal backwash valve range offers the option of two materials:

- Polyamide reinforced with glass fiber PN10.
- Cast Iron, PN06 and PN16.



BACKWASH VALVES

Cometal

Las válvulas de contralavado de Cometal están disponibles en 2" y 3".

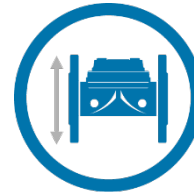
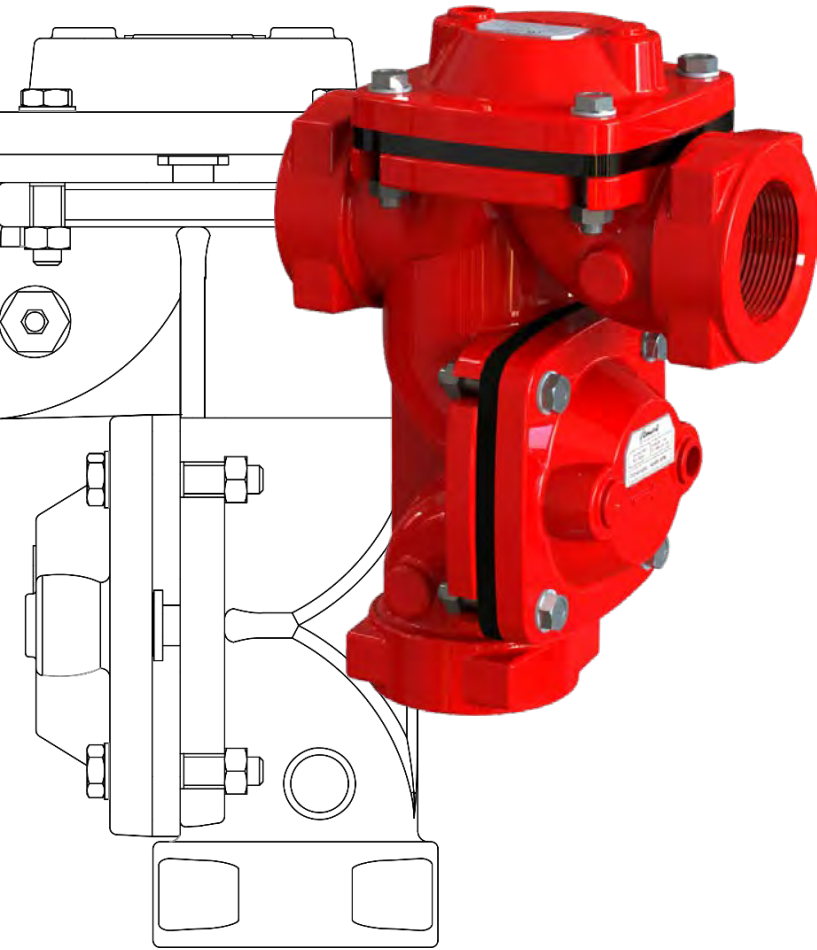
Cada válvula de Cometal pasa por unos estrictos sistemas de control de calidad de cada uno de sus componentes así como del funcionamiento general del producto, otorgándole la máxima fiabilidad y seguridad exigibles.

Cometal backwash valves are available in 2" and 3".

Each valve of Cometal passes strict systems of quality control of each of its components with the overall functioning of the product, giving you maximum reliability and security requirements.

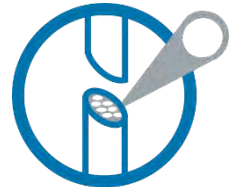
VÁLVULAS CONTRALAVADO ROSCA

THREADED BACKWASH VALVES



Medidas/Sizes

2"x2"x2"



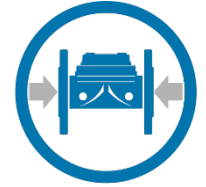
Material/Material

Fundición
Cast iron



Presión nominal/
Nominal Pressure

PN06,PN16 bar



Conexión/Connection

Rosca BSP/NPT
BSP/NPT thread



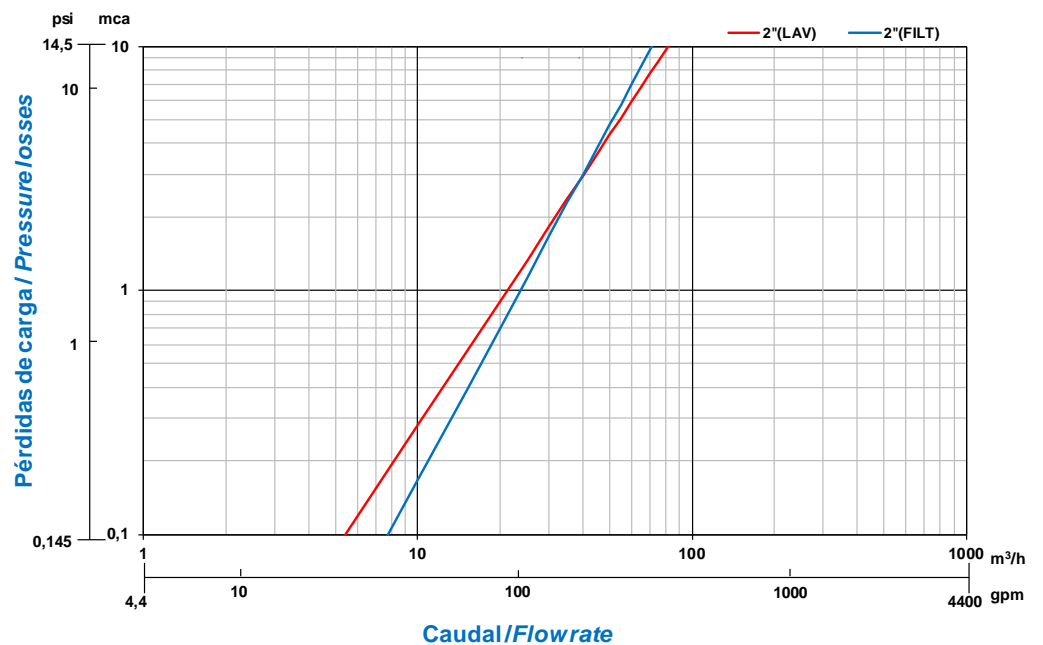
Diseño/Design
Contralavado
Backwash



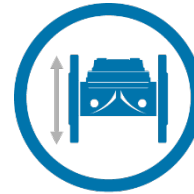
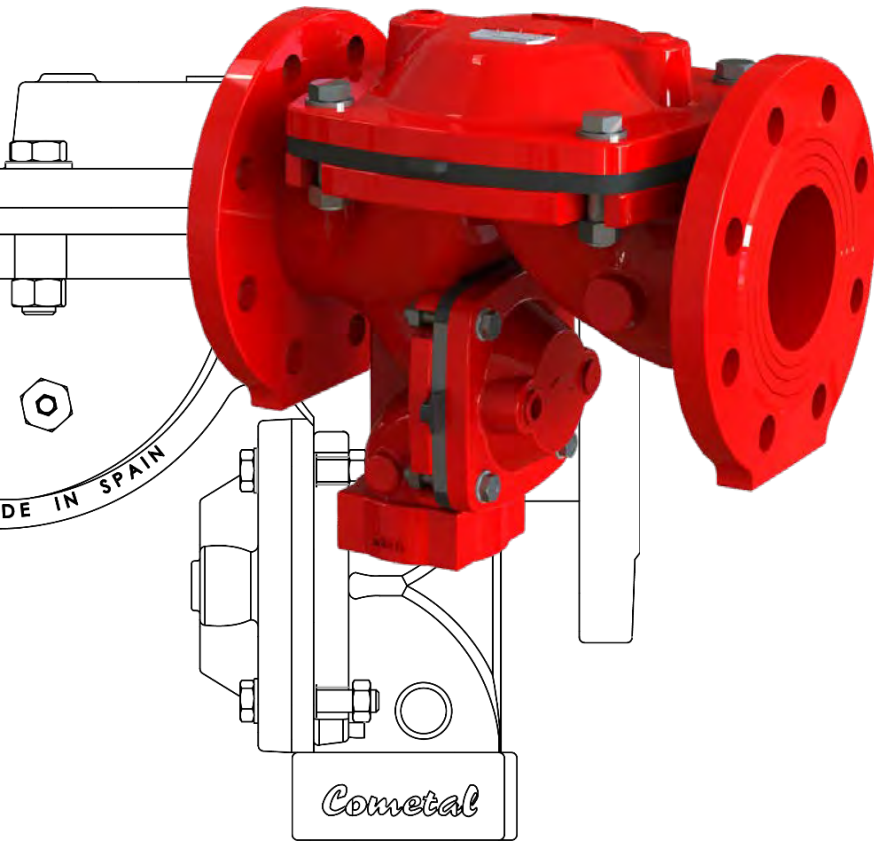
Aplicación/Application
Riego
Irrigation

PÉRDIDAS DE CARGA / PRESSURE LOSSES

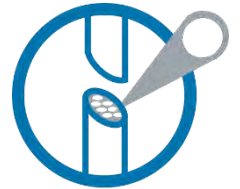
REFERENCIA REFERENCE	MODELO MODEL
3VR22S02	2"x2"x2"



VÁLVULAS CONTRALAVADO BRIDA FLANGED BACKWASH VALVES



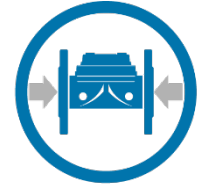
Medidas/Sizes
3"x2"x3"



Material/Material
Fundición
Cast iron



Presión nominal/
Nominal Pressure
PN06,PN16 bar



Conexión/Connection
Brida ISO/ANSI/AS
ISO/ANSI/AS flanges



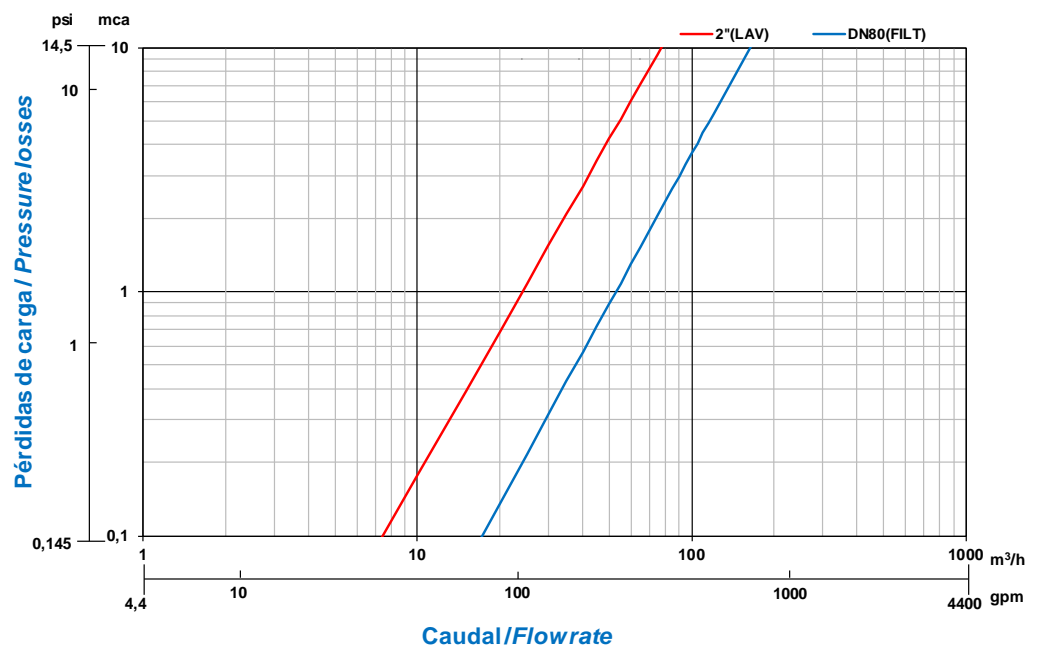
Diseño/Design
Contralavado
Backwash



Aplicación/Application
Riego
Irrigation

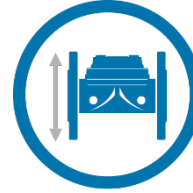
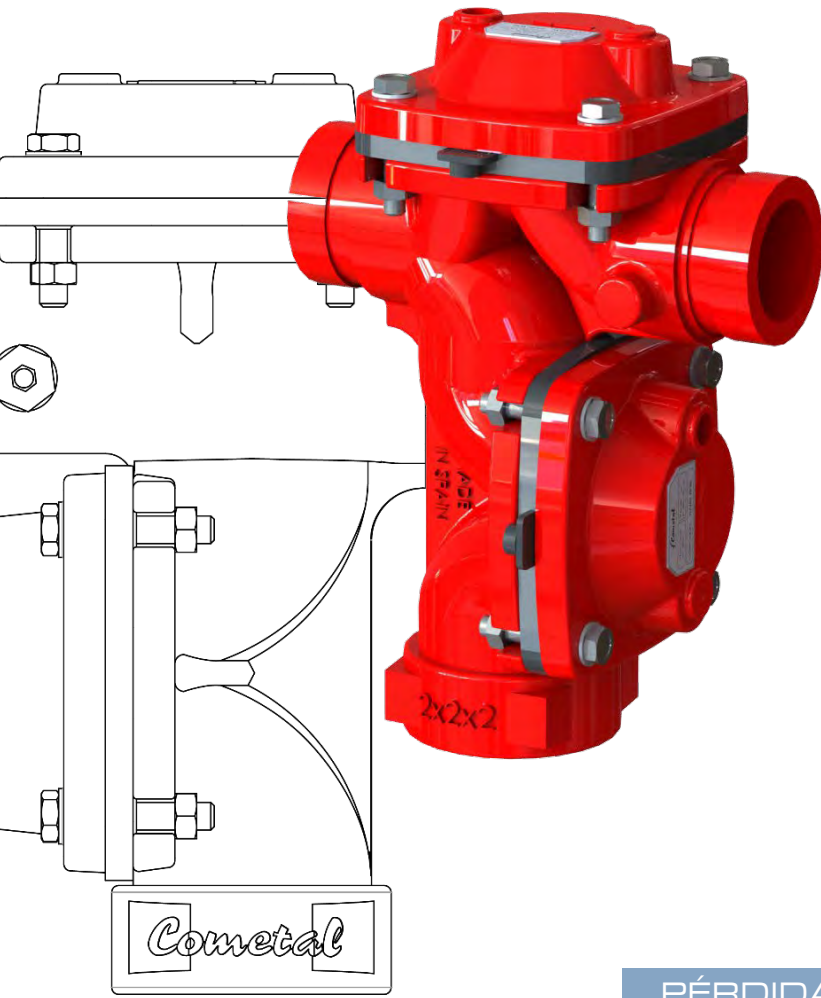
PÉRDIDAS DE CARGA / PRESSURE LOSSES

REFERENCIA REFERENCE	MODELO MODEL
3VR32E02	3"x2"x3"



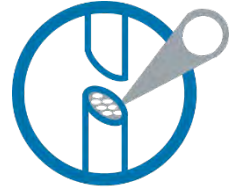
VÁLVULAS CONTRALAVADO RANURA

GROOVED BACKWASH VALVES



Medidas/Sizes

2"x2"x2"
3"x2"x3"



Material/Material

Fundición
Cast iron



Presión nominal/
Nominal Pressure
PN06,PN16 bar



Conexión/Connection

Ranurada
Grooved



Diseño/Design
Contralavado
Backwash

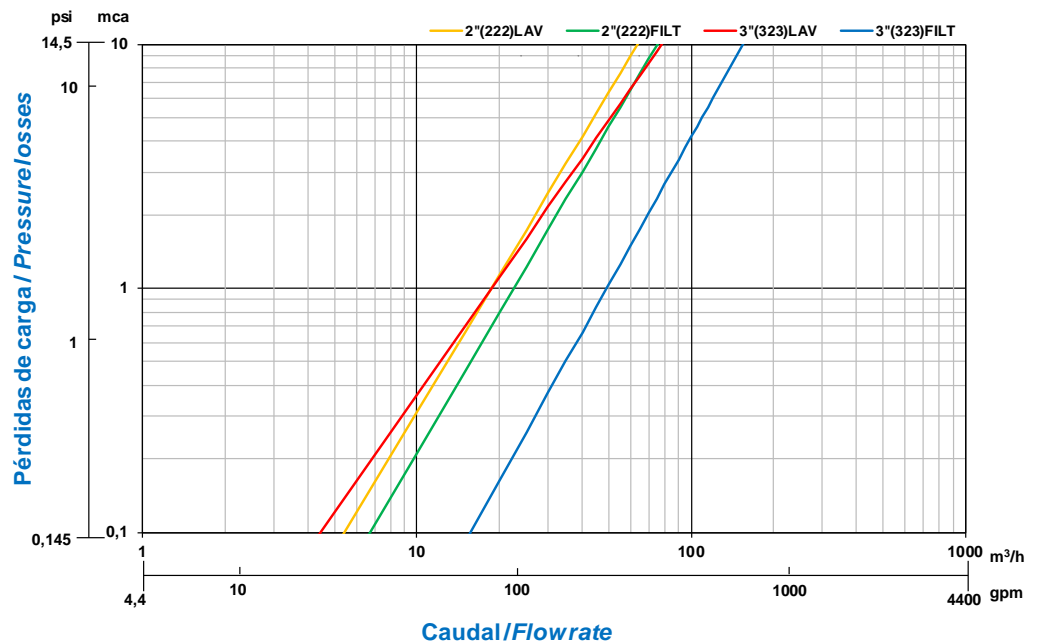


Aplicación/Aplication

Riego
Irrigation

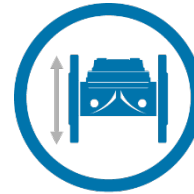
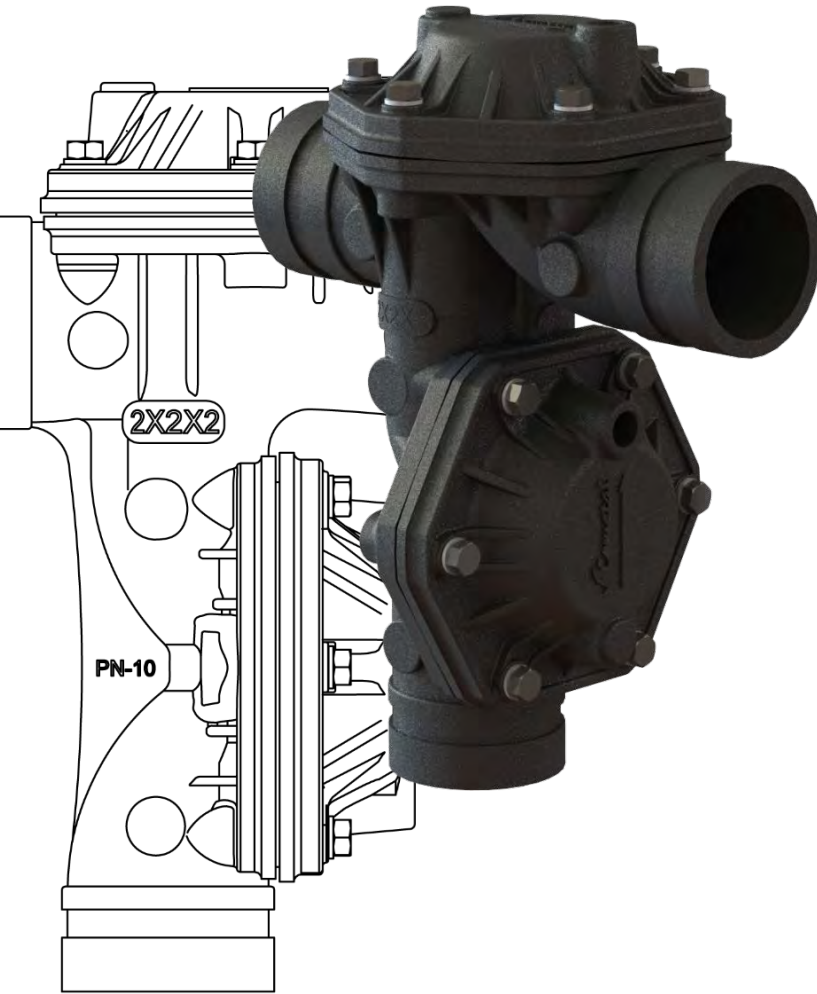
PÉRDIDAS DE CARGA / PRESSURE LOSSES

REFERENCIA REFERENCE	MODELO MODEL
3VR22A02	2"x2"x2"
3VR32A02	3"x2"x3"



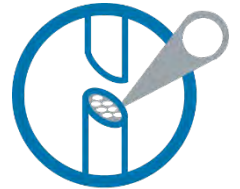
VÁLVULAS CONTRALAVADO NYLON

NYLON BACKWASH VALVES



Medidas/Sizes

2"x2"x2"
3"x2"x3"



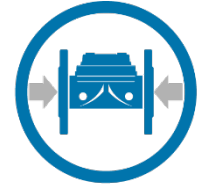
Material/Material

Poliamida con fibra de vidrio
Polyamide with fibre-glass



Presión nominal/
Nominal Pressure

PN10 bar



Conexión/Connection

Ranurada
Grooved



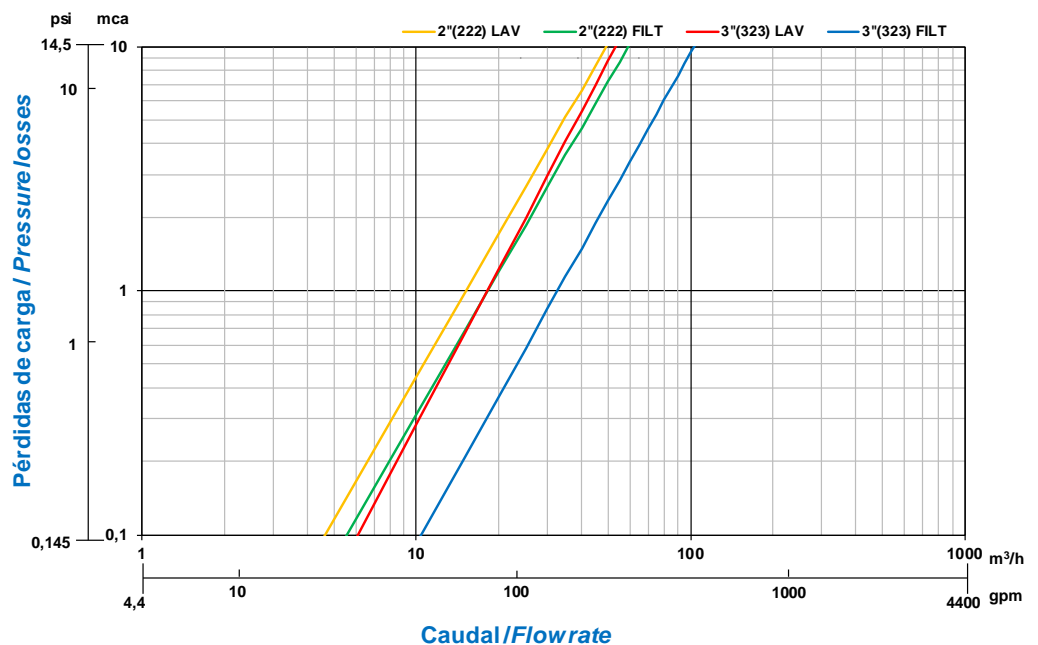
Diseño/Design
Contralavado
Backwash



Aplicación/Application
Riego
Irrigation

PÉRDIDAS DE CARGA / PRESSURE LOSSES

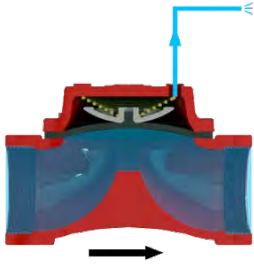
REFERENCIA REFERENCE	MODELO MODEL
3VP22H05	2"x2"x2"
3VP32H05	3"x2"x3"



FUNCIONAMIENTO

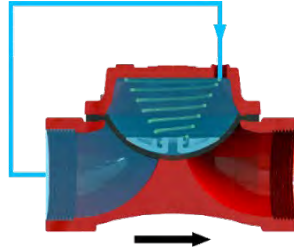
WORKING SCHEME

VÁLVULAS FE EN LINEA Y CODO / LINE AND ELBOW FE VALVES



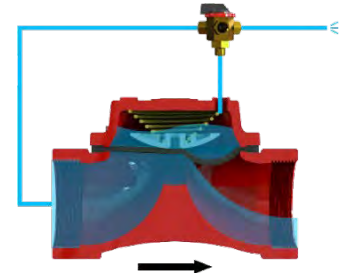
Cuando la suma de las fuerzas en la Cámara de Control es menor que la presión Aguas Arriba de la válvula ésta permanecerá abierta.

When the sum of the Control Chamber powers is less than the upstream pressure, the valve will open.



Cuando la suma de las fuerzas en la Cámara de Control es mayor que la presión Aguas Arriba de la válvula ésta permanecerá cerrada.

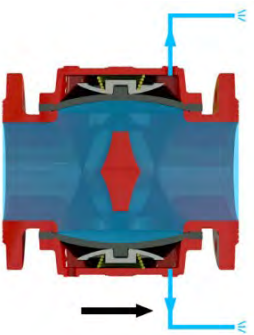
When the sum of the Control Chamber powers is higher or equal than the upstream pressure, the valve will close.



Cuando la Cámara de Control está parcialmente llena, la válvula puede estar abriendo, cerrando o regulando.

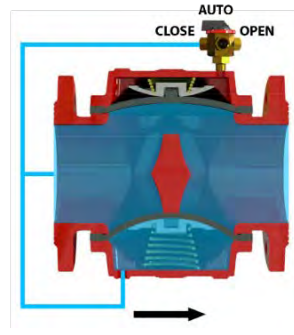
When the Control Chamber is partially full, the valve can be opening, closing or regulating.

VÁLVULAS FE DOBLE CUERPO / DOUBLE BODY FE VALVES



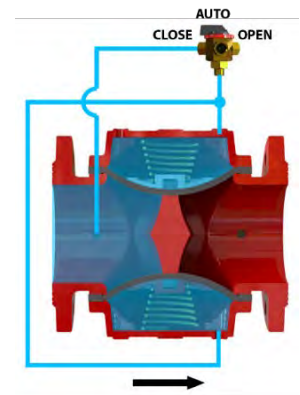
Cuando la presión aguas arriba es la mínima de activación, ambas cámaras están totalmente abiertas. La pérdida de carga es mínima.

When pressure upstream is the minimum activation one, both chambers are completely open. The load loss is minimal.



Este diseño tiene la posibilidad de trabajar con una cámara siempre cerrada, pudiendo trabajar con dos caudales diferentes.

This design has the possibility of working with a chamber always closed, being able to work with two different flow rates.



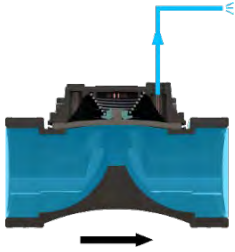
Uniendo las dos cámaras, se trabaja igual que una válvula de cámara sencilla. En este caso las aperturas y cierres se realizarán, en dos etapas.

Linking the two chambers, it works like a valve of simple chamber. In this case the openings and closures should be included in two stages.

FUNCIONAMIENTO

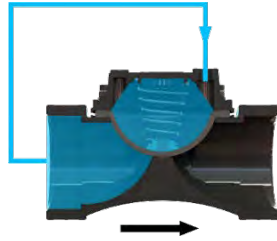
WORKING SCHEME

VÁLVULAS PLÁSTICO EN LINEA / LINE PLASTIC VALVES



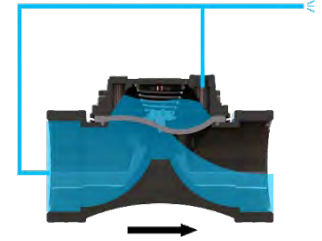
Cuando la suma de las fuerzas en la Cámara de Control es menor que la presión Aguas Arriba de la válvula ésta permanecerá abierta.

When the sum of the Control Chamber powers is less than the upstream pressure, the valve will open.



Cuando la suma de las fuerzas en la Cámara de Control es mayor que la presión Aguas Arriba de la válvula ésta permanecerá cerrada.

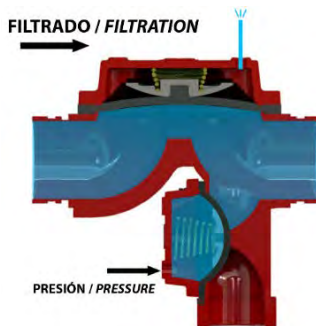
When the sum of the Control Chamber powers is higher or equal than the upstream pressure, the valve will close.



Cuando la Cámara de Control está parcialmente llena, la válvula puede estar abriendo, cerrando o regulando.

When the Control Chamber is partially full, the valve can be opening, closing or regulating.

VÁLV. CONTRALAVADO / BACKWASH VALVES



En condiciones normales de trabajo (suministro a filtro), la cámara inferior permanece cerrada, pasando el agua hacia el filtro con paso libre de cualquier obstáculo (eje o pistones).

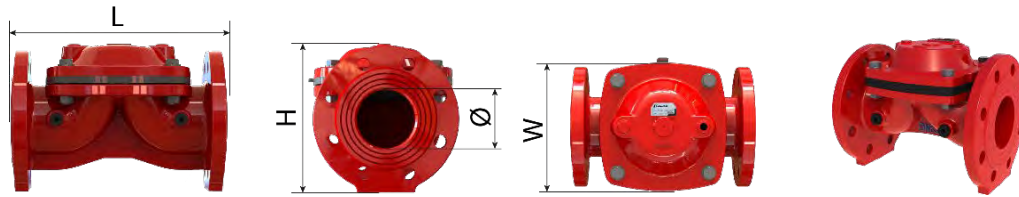
With standard working conditions (supplying to filter), the lower chamber continue closed, crossing the water to the filter with free way of any obstacle (exe or pistons).



Durante el lavado del filtro, la cámara superior cierra y la inferior se abre para invertir el flujo del agua, evacuando así la suciedad que haya retenido el filtro.

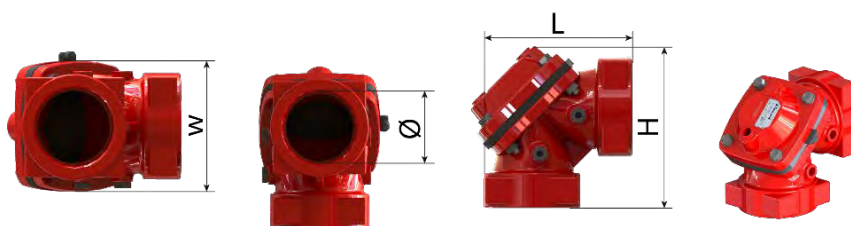
During the filter washing, the upper chamber closes and the lower one opens to invert the water flow, evacuating the dirt that the filter has retained.

VÁLVULAS FE EN LINEA / LINE FE VALVES



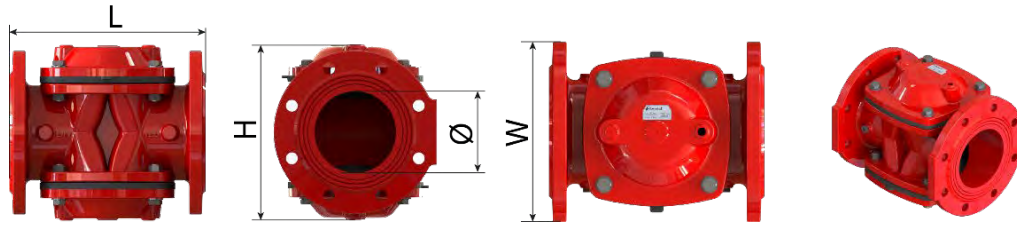
MODELO MODEL	LONGITUD LENGTH (L)	ALTURA HEIGHT (H)	Ø TUBERIA PIPE		ANCHO WIDTH (W)	PESO WEIGHT	CONEXIÓN CONNECTION
	mm	mm	mm	Pulg/ Inch	mm	Kg	
1"	120	70	32	1"	70	1,2	ROSCA THREADED
1 ½" P	152	85	50	1 ½"	70	1,6	
1 ½" G	186	115	50	1 ½"	120	4,8	
2"	186	115	63	2"	120	4,4	
2 ½"	200	130	75	2 ½"	120	5,5	
3"(323)	210	140	90	3"	120	6,3	
3"(333)	245	155	90	3"	170	9,8	BRIDAS FLANGED
DN50	186	165	63	2"	165	7,6	
DN80(333)	252	205	90	3"	200	15,5	
DN80(343)	300	205	90	3"	207	20,2	
DN100	305	225	110	4"	220	21,8	
DN125	332	265	125	5"	250	29,5	
DN150	390	310	160	6"	300	53,7	RANURADA GROOVED
DN200	475	415	200	8"	380	84,4	
2"	187	110	63	2"	120	3,8	
3"	287	150	90	3"	207	12,3	
4"	285	180	110	4"	207	13,1	
6"	390	270	160	6"	300	40,9	

VÁLVULAS FE EN ÁNGULO / ANGLE FE VALVES



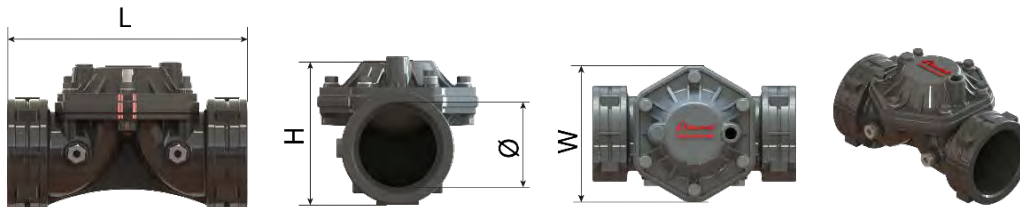
MODELO MODEL	LONGITUD LENGTH (L)	ALTURA HEIGHT (H)	Ø TUBERIA PIPE		ANCHO WIDTH (W)	PESO WEIGHT	CONEXIÓN CONNECTION
	mm	mm	mm	Pulg/ Inch	mm	Kg	
2"	131	155	63	2"	120	4,2	ROSCA THREADED
2 ½"	160	160	75	2 ½"	120	5,0	
3"	220	225	90	3"	207	12,7	
DN80	245	255	90	3"	207	17,3	BRIDAS FLANGED
DN100	263	270	110	4"	220	19,4	
2"	160	155	63	2"	120	3,5	RANURADA GROOVED
4"	193	214	110	4"	207	19,0	
6"	277	306	160	6"	300	33,0	

VÁLVULAS FE DOBLE CUERPO / DOUBLE BODY FE VALVES



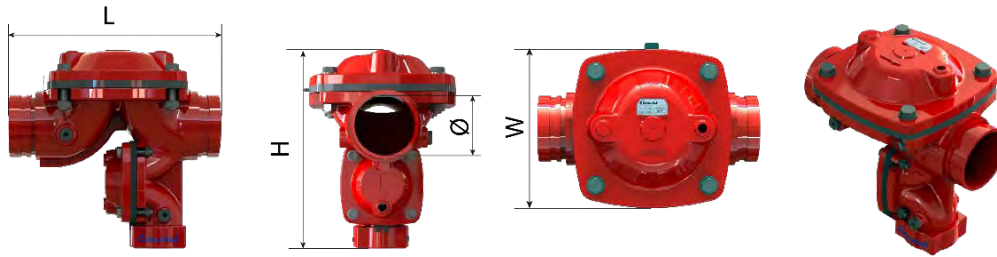
MODELO MODEL	LONGITUD LENGTH (L)	ALTURA HEIGHT (H)	Ø TUBERIA PIPE		ANCHO WIDTH (W)	PESO WEIGHT	CONEXIÓN CONNECTION
	mm	mm	mm	Pulg/ Inch	mm	Kg	
2"	186	160	63	2"	120	6,0	ROSCA THREADED
3"	210	196	90	3"	120	8,3	
DN125	300	265	125	5"	250	34,1	BRIDAS FLANGED
DN250	496	530	250	10"	405	150,3	

VÁLVULAS NYLON / NYLON VALVES



MODELO MODEL	LONGITUD LENGTH (L)	ALTURA HEIGHT (H)	Ø TUBERIA PIPE		ANCHO WIDTH (W)	PESO WEIGHT	CONEXIÓN CONNECTION
	mm	mm	mm	Pulg/ Inch	mm	Kg	
1"	135	65	32	1"	90	0,3	ROSCA THREADED
1 ½"	142	80	50	1 ½"	90	0,3	
2"	186	108	63	2"	134	0,7	
2 ½"	200	124	75	2 ½"	134	0,8	
3"	210	135	90	3"	144	0,9	
4"	372	189	110	4"	211,5	3,2	ROSCA THREADED
	316	233,5			220	4,1	BRIDAS FLANGED
	372	189			211,5	3,2	RANURADA GROOVED

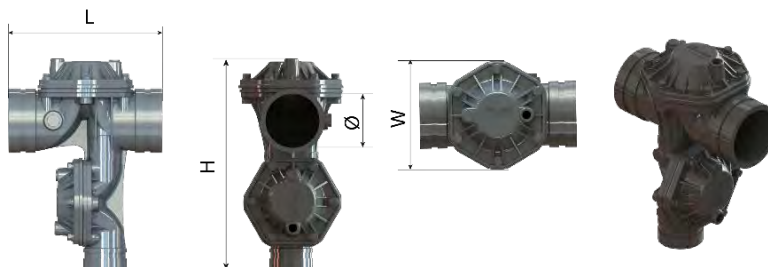
VÁLV. FE CONTRALAVADO / BACKWASH FE VALV.



MODELO MODEL	LONGITUD LENGTH (L)	ALTURA HEIGHT (H)	ANCHO WIDTH (W)	PESO WEIGHT
	mm	mm	mm	Kg
2"R x 2"R x 2"R	187	265	120	7,9
2"x 2"R x 2"	187	270	120	7,3
3"x 2"R x 3"	287	280	207	15,3
3"B x 2"R x 3"B	287	280	207	22,1

MODELO MODEL	CONEXIÓN PRINCIPAL MAIN CONNECTION	Ø TUBERIA PIPE		CONEXIÓN LIMPIEZA WASHING CONNECTION	Ø NOM	
		mm	Pulg/ Inch		mm	mm
2"R x 2"R x 2"R	Rosca / Threaded	63	2"	Rosca / Threaded	63	2"
2"x 2"R x 2"	Ranura / Grooved	63	2"	Rosca / Threaded	63	2"
3"x 2"R x 3"	Ranura / Grooved	90	3"			
3"B x 2"R x 3"B	Brida / Flanged	90	3"	Rosca / Threaded	63	2"

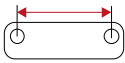
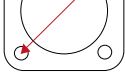

VÁLV. NYLON CONTRALAVADO / BACKWASH NYLON VALV.



MODELO MODEL	LONGITUD LENGTH (L)	ALTURA HEIGHT (H)	Ø TUBERIA PIPE	ANCHO WIDTH (W)	PESO WEIGHT	CONEXIÓN PRINCIPAL MAIN CONNECTION	CONEXIÓN LIMPIEZA WASHING CONNECTION
	mm	mm	Pulg/ Inch	mm	Kg		
2"x2"x2"	200	257	2"	135	1,3	Ranura / Grooved	Ranura / Grooved
3"x2"x3"	211	295	3"	135	1,6		

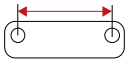
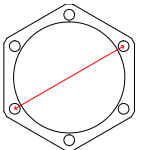
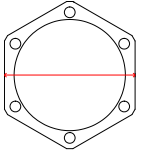
MEMBRANAS VÁLVULAS FUNDICIÓN / CAST IRON VALVES DIAPHRAGMS



	Referencia Reference	Nº Taladros Holes			
1"-1 ½" P	3MB10015	4	53 mm	75 mm	70 mm
1 ½" G- 2"- 2 ½"- 3" (323)	3MB10025	4	83 mm	118 mm	115 mm
3" (333) - DN80 (333)	3MB10075	4	125 mm	177 mm	167 mm
DN80 (343) – DN100	3MB10035	4	147 mm	207 mm	205 mm
DN125	3MB10095	4	180 mm	255 mm	237 mm
DN150	3MB10045	8	115 mm	318 mm	300 mm
DN200 – DN250	3MB10055	10	106 mm	344 mm	378 mm

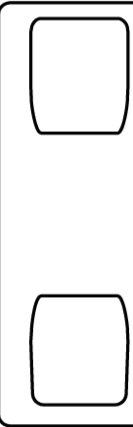
MEMBRANAS VÁLVULAS PLÁSTICO / PLASTIC VALVES DIAPHRAGMS



	Referencia Reference	Nº Taladros Holes			
1" - 1 ½"	3MB11045	6	35 mm	70 mm	75 mm
2" - 2 ½"	3MB11025	6	55 mm	110 mm	112 mm
3"	3MB11035	6	60 mm	122 mm	123 mm
4"	3MB11005	8	67 mm	179 mm	204 mm



VÁLVULAS DCP



Ventajas significativas:

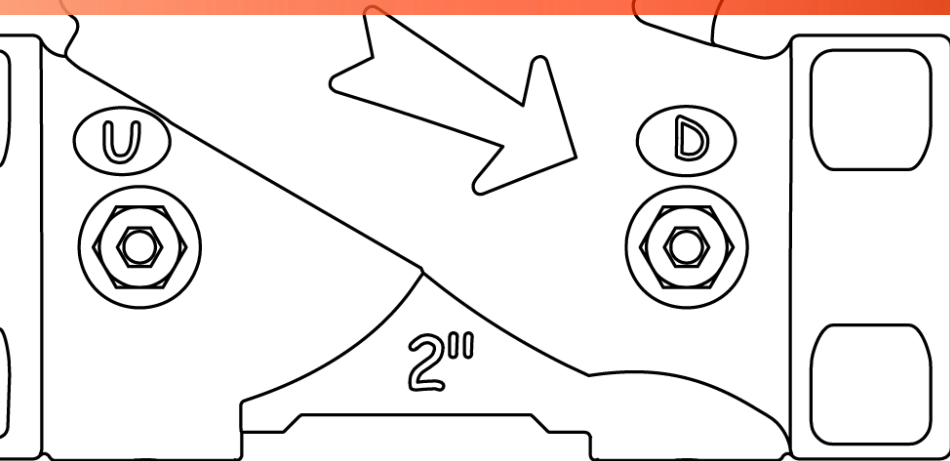
- Óptima posición del eje de la cámara que garantiza la mínima pérdida de carga y reducción del efecto de cavitación.
- Cierre rígido del pistón que proporciona gran exactitud en el control de regulación.
- Muelle de base cilíndrica para conseguir un alto nivel de precisión en el funcionamiento.
- La válvula permite trabajar como cámara sencilla o doble cámara.
- Diseñada para ser pilotada con equipos de 2 y 3 vías.
- Permite reducir la presión sin demanda de caudal, así como reducción de presión proporcional.

Significant advantages:

- *Optimal position of the axis of the chamber which guarantees a minimum loss of load and reducing the effect of cavitation.*
- *Rigid closing of the piston which provides great accuracy in the control regulation.*
- *Spring cylindrical base to achieve a high level of precision in the operation.*
- *The valve can work as simple or double chamber.*
- *Designed to be piloted with kits of 2 and 3-way.*
- *It allows reducing the pressure without demand of flow, as well as proportional pressure reduction.*

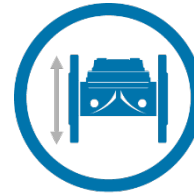
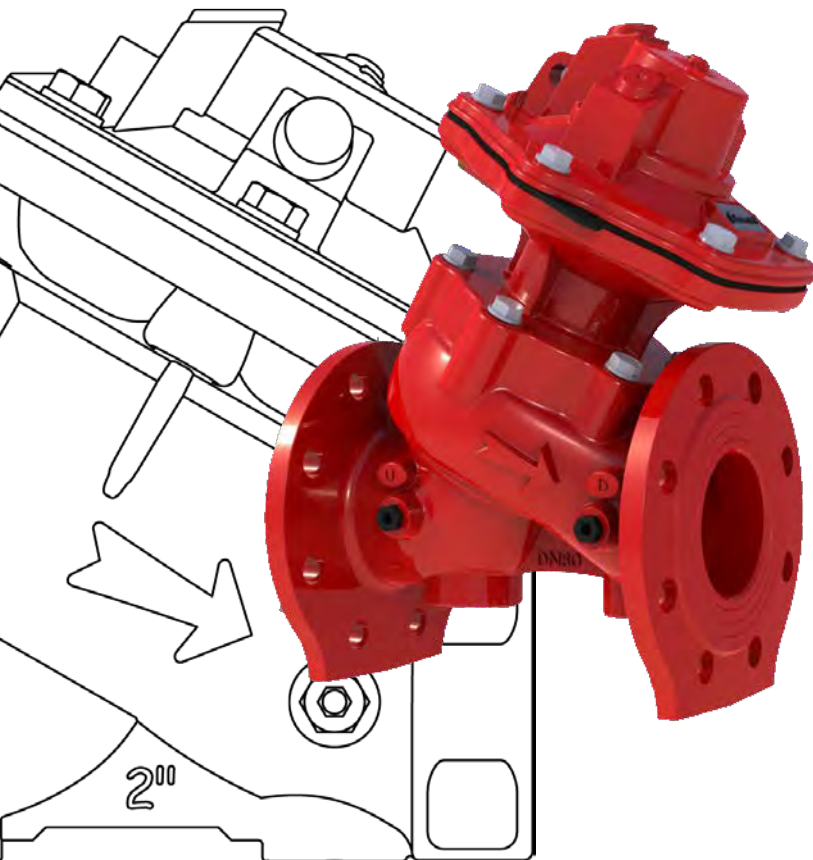


DCP VALVES



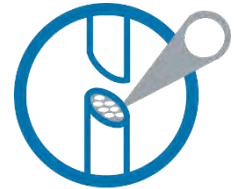
La válvula hidráulica de Cometal Serie DCP nace como respuesta a las necesidades hidráulicas que se presentan en cualquier instalación donde haya presurizado un fluido y se requiera el control hidráulico. Esta válvula está diseñada para cumplir con los requisitos más exigentes que puedan surgir en una instalación hidráulica, ya sea fiabilidad, precisión en el control de parámetros hidráulicos o bien la seguridad de trabajar en las condiciones más adversas.

Cometal DCP hydraulic valve was born in response to the hydraulic needs that arise in any installation where there is pressurized fluid and hydraulic control is required. This valve is designed to meet the most demanding requirements that may arise in a hydraulic installation, reliability, precision in the control of hydraulic parameters or even the safety of work under the most adverse conditions.



Medidas/Sizes

2"- DN80



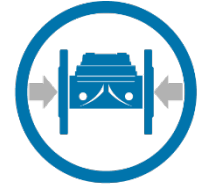
Material/Material

Fundición dúctil
Ductile iron



Presión nominal/
Nominal Pressure

PN16 bar



Conexión/Connection

2":Rosca/Thread BSP/NPT
DN80:Brida/Flanges ISO/ANSI/AS



Diseño/Design

Línea
Line

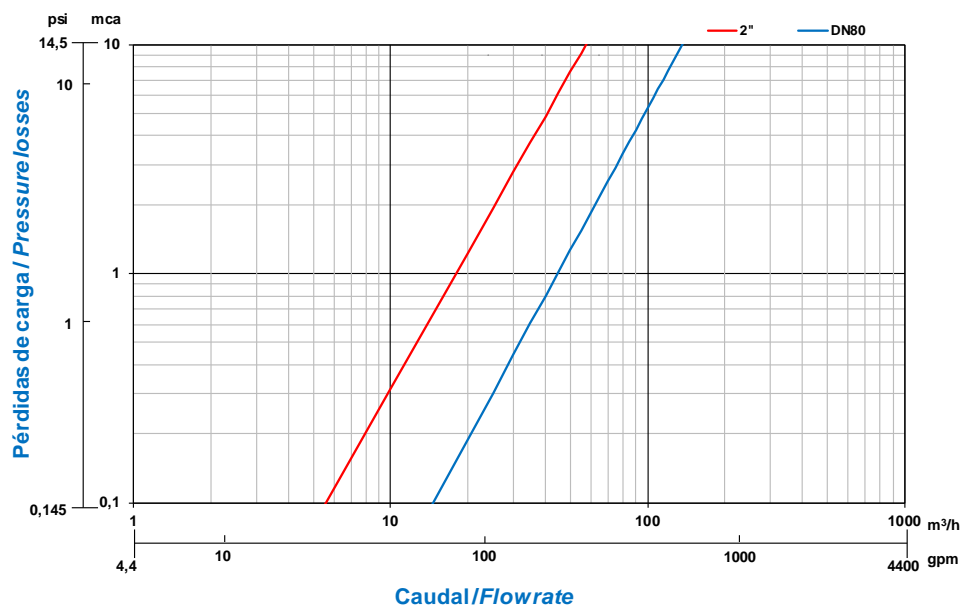


Aplicación/Aplicacion

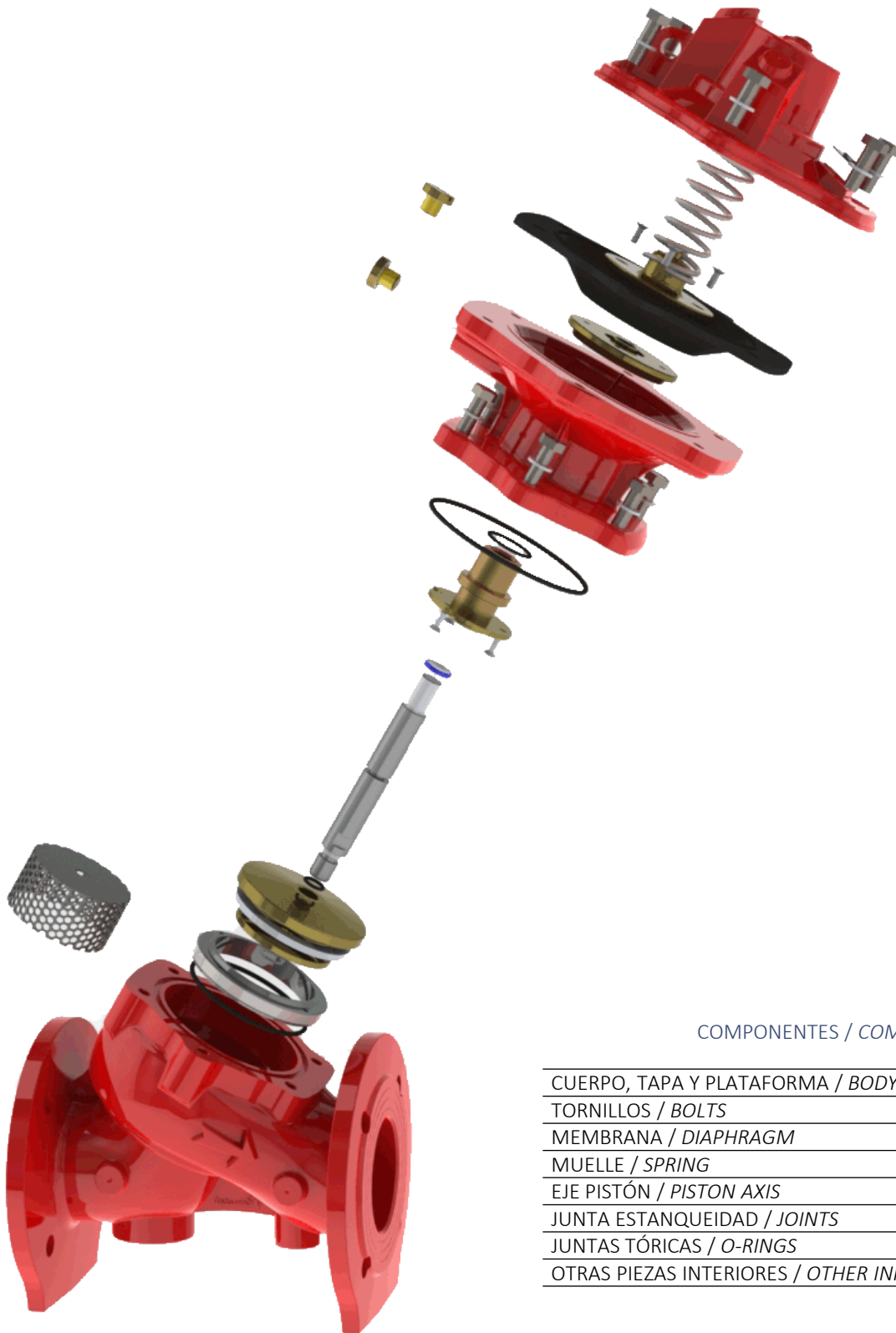
Riego
Irrigation

PÉRDIDAS DE CARGA / PRESSURE LOSSES

REFERENCIA REFERENCE	MODELO MODEL
A02R100	2" Cámara sencilla 2" Simple chamber
A02R200	2" Cámara doble 2" Double chamber
A03B100	DN80 Cámara sencilla DN80 Simple chamber
A03B200	DN80 Cámara doble DN80 Double chamber



DESPIECE EXPLODED VIEW



COMPONENTES / COMPONENTS

CUERPO, TAPA Y PLATAFORMA / BODY, COVER AND PLATFORM
TORNILLOS / BOLTS
MEMBRANA / DIAPHRAGM
MUELLE / SPRING
EJE PISTÓN / PISTON AXIS
JUNTA ESTANQUEIDAD / JOINTS
JUNTAS TÓRICAS / O-RINGS
OTRAS PIEZAS INTERIORES / OTHER INNER PIECES



ACCESORIOS

Ventajas significativas:

Cometal fabrica e instala en sus equipos de accionamiento manual válvulas de tres vías de material plástico REAPLAS® ó latón REATON®.

El filtro de toma de latón se fabrica en tres medidas, cada una de ellas adecuada a un rango de tamaño de válvula hidráulica. El filtro de toma de plástico se fabrica en dos medidas, destinado principalmente, a válvulas de plástico ó de fundición de tamaño medio.

Cometal fabrica el fitting tanto en material plástico (PN10) cómo en latón (PN16), ofreciendo en ambos casos una completa gama de accesorios: conectores, enlaces, tes, codos, etc. en conexión 1/8" y 1/4", para tubo o microtubo de 6x8mm y 4x6mm.

El Departamento Técnico de Cometal está a su disposición para cualquier consulta acerca del funcionamiento de estos accesorios así cómo del esquema de montaje de los mismos en las válvulas hidráulicas.

Significant advantages:

Cometal manufactures and installs on their manually operated kits, three way taps in plastic named REAPLAS® or brass ones, named REATON®.

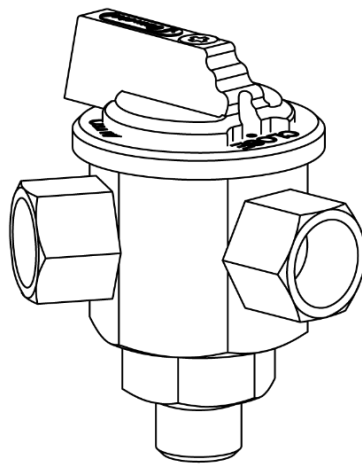
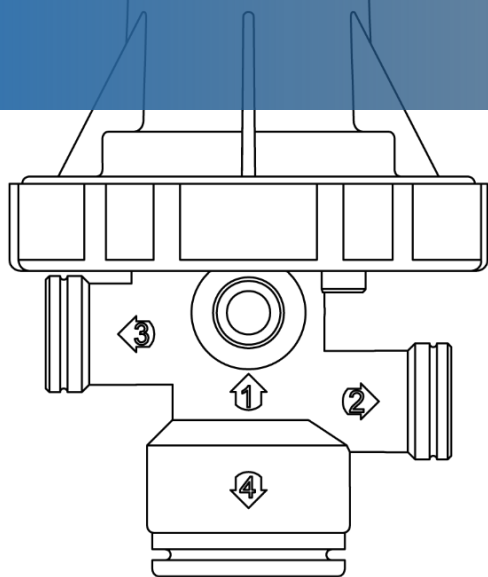
Brass filter is manufactured in three sizes, each suited to a range of hydraulic valve size. Plastic filter is manufactured in two sizes, designed, mainly to plastic or casting medium-sized valves.

Cometal manufactures the fitting both in plastic (PN10) and in brass (PN16), offering both a full range of accessories: connectors, tees, elbows, etc. in 1/8" and 1/4" connection, for pipe or micropipe of 6x8mm and 4x6mm.

The Technical Department of Cometal is at your disposal for any questions about the operation of these accessories so how assembly scheme in hydraulic valves.



ACCESSORIES



Cometal cuenta con una línea de fabricación de diferentes tipos de accesorios, según la función deseada en la válvula, fabricados tanto en material plástico como en latón.

Todos nuestros pilotos son fabricados y testados uno a uno bajo las más estrictas normativas de calidad. Para ello, Cometal dispone de diferentes bancos de ensayo para asegurar la máxima precisión y fiabilidad.

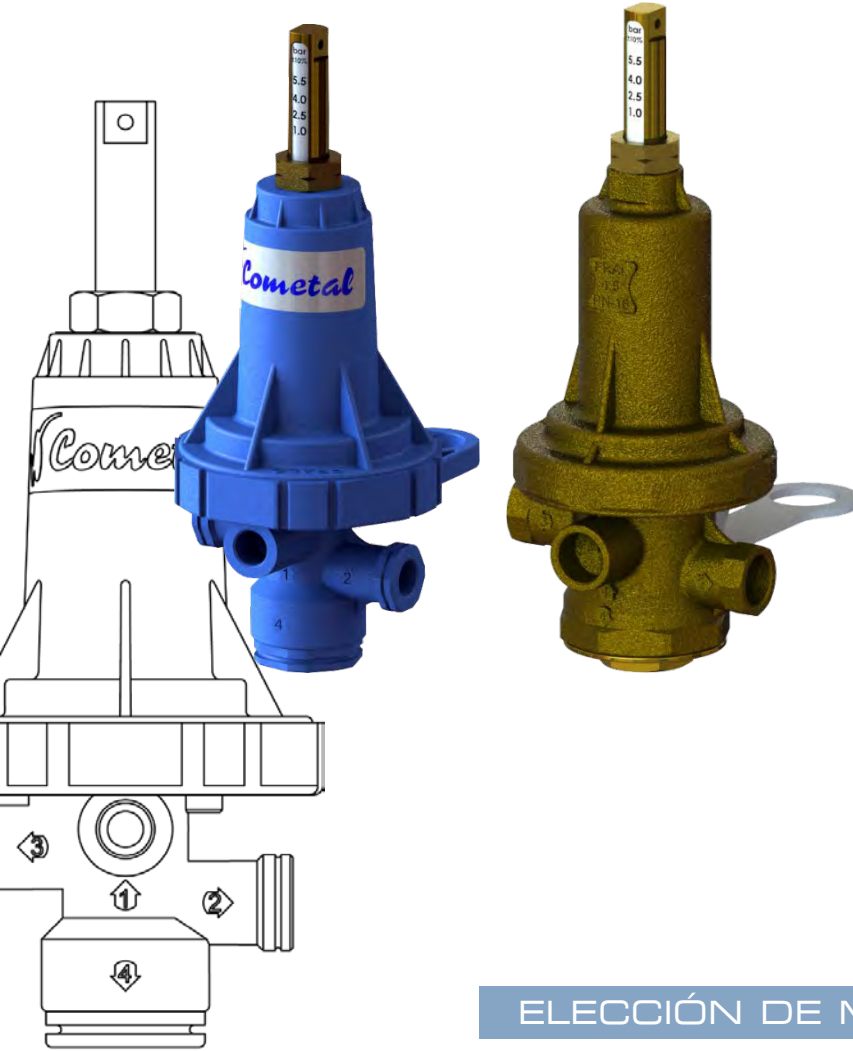
Los pilotos de Cometal disponen de varios muelles según las necesidades, aunque la configuración estándar cubre la mayoría de situaciones hidráulicas.

Cometal has a production line of different types of accessories, according to the desired function in the valve, manufactured in plastic and brass.

All our pilots are manufactured and tested one by one under more strict standards of quality. To do so, Cometal has different test benches to ensure maximum precision and reliability.

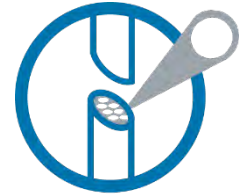
All Cometal pilots have several springs according to needs, although the standard configuration covers most hydraulic situations.





Función/Function

Regulador de presión
Pressure regulator



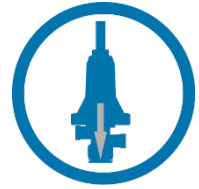
Material/Material

PRAL®2.5, PRAL®4.5: Latón
PRAL® azul: Poliamida
PRAL®2.5, PRAL®4.5: Brass
PRAL® blue: Polyamide



Presión nominal/
Nominal Pressure

PN10, PN16 bar



Sección paso/
Inside diameter

2,5, 4,5 mm



Aplicación/Application

Riego
Irrigation

ELECCIÓN DE MUELLES / SPRING SELECTION

MODELO / MODEL	MUELLE AZUL BLUE SPRING		MUELLE ESTÁNDAR STANDARD SPRING		MUELLE ROJO RED SPRING			
	bar	psi	bar	psi	bar	psi		
Rango de trabajo (Presión aguas abajo) Working range (downstream pressure)	1VA39141	PRAL® 2.5	---	---	1,5-8,5	21.8-123.2	1-8,5	14.5-123.2
	1VA39151	PRAL® 4.5	0,5-2,5	7.3-36.3	1,5-5,5	21.8-79.8	2-8	29.0-116.0
	1VA39205	PRAL® azul/blue	0,5-2,5	7.3-36.3	0,5-5,5	7.3-79.8	0,5-8,5	7.3-123.3

ESCALA DE PRESIÓN / PRESSURE SCALE

Las escalas reflejan el rango máximo y mínimo de presión de cada piloto, así como los rangos interiores donde mejor se comporta el piloto según la presión aguas abajo de la válvula hidráulica.

The scales reflect the minimum and maximum range of each pilot pressure as well as the inner ranges where the pilot behaves better depending on the hydraulic valve downstream pressure.



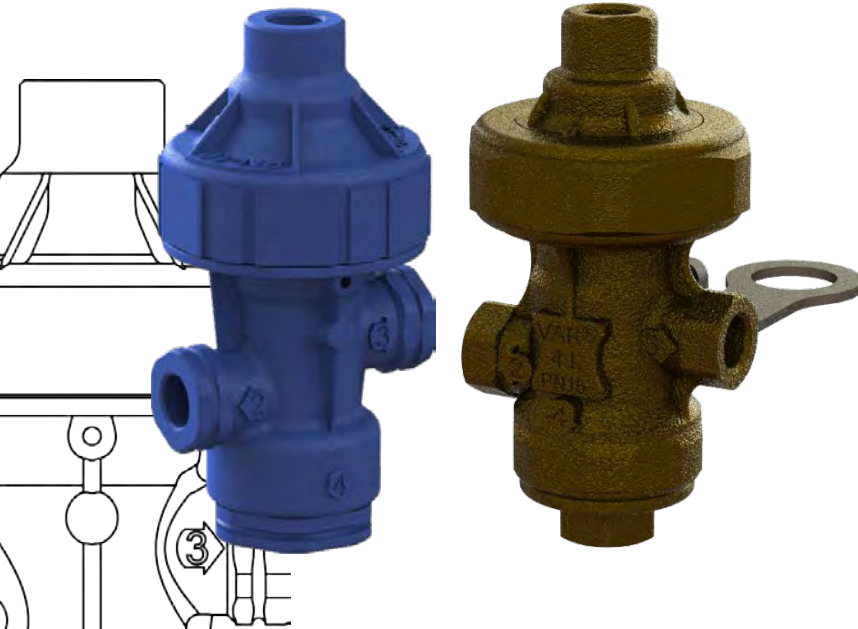
MUELLE AZUL
BLUE SPRING



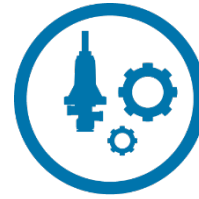
MUELLE ESTÁNDAR
STANDARD SPRING



MUELLE ROJO
RED SPRING

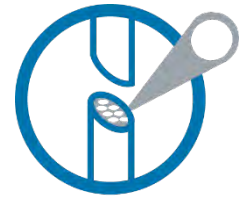


REFERENCIA REFERENCE	MODELO MODEL
1VA39015	VAR® plástico / plastic
1VA39051	VAR® latón / brass



Función/Function

Relé hidráulico
Hydraulic relay



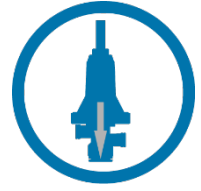
Material/Material

VAR® latón: Latón
VAR® azul: Poliamida
VAR® brass: Brass
VAR® blue: Polyamide



**Presión nominal/
Nominal Pressure**

PN10, PN16 bar



**Sección paso/
Inside diameter**

4 mm



Aplicación/Aplication

Riego
Irrigation

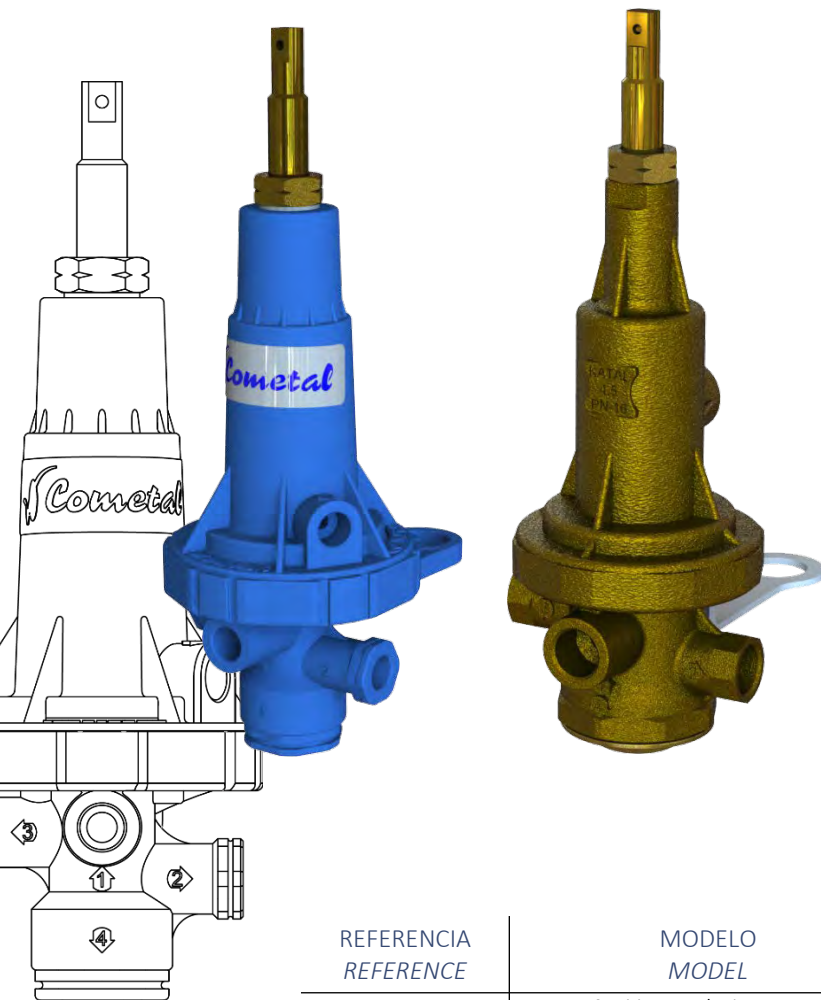
ELECCIÓN DE MUELLES / SPRING SELECTION

VAR NC: Toma de presión vía 3 / NC VAR: Pressure tap port way 3

MUELLE SPRING	Pmin de Activación Activation Pmin		Pmáx de Reposo Resting Pmax	
	bar	psi	bar	psi
Amarillo Yellow	1	14,5	0,2	2,9
Estándar Standard	1,4	20,3	0,5	7,3
Verde Green	2	29	0,7	10,2
Rojo Red	2,6	37,7	0,9	13
Azul Blue	3,3	47,9	1,2	17,4

VAR NA: Toma de presión 4 / NO VAR: Pressure tap port way 4

MUELLE SPRING	Pmin de Activación Activation Pmin		Pmáx de Reposo Resting Pmax	
	bar	psi	bar	psi
Amarillo Yellow	1,3	18,8	0,5	7,3
Estándar Standard	1,7	26,6	0,9	13
Verde Green	2,4	34,8	1,2	17,4
Rojo Red	3	43,5	1,4	20,3
Azul Blue	3,5	50,7	1,7	24,7

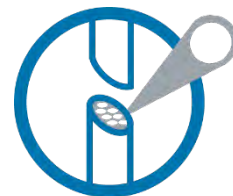


REFERENCIA REFERENCE	MODELO MODEL
1VA39505	KATAL® plástico / plastic
1VA39601	KATAL® latón / brass



Función/Function

Limitador de caudal
Flow limiter



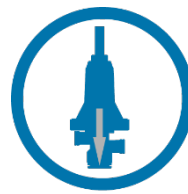
Material/Material

KATAL® latón: Latón
KATAL® azul: Poliamida
KATAL® brass: Brass
KATAL® blue: Polyamide



**Presión nominal/
Nominal Pressure**

PN10, PN16 bar



**Sección paso/
Inside diameter**

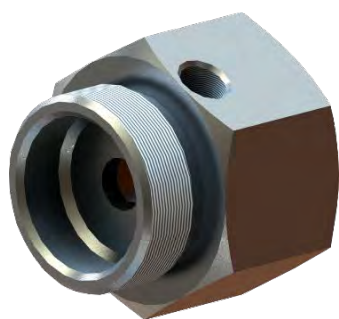
4.5 mm



Aplicación/Aplication

Riego
Irrigation

PLACAS DE ORIFICIO / ORIFICE PLATES



Para válvulas roscadas
For threaded valves



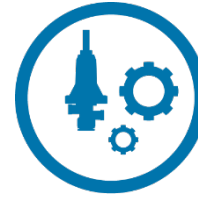
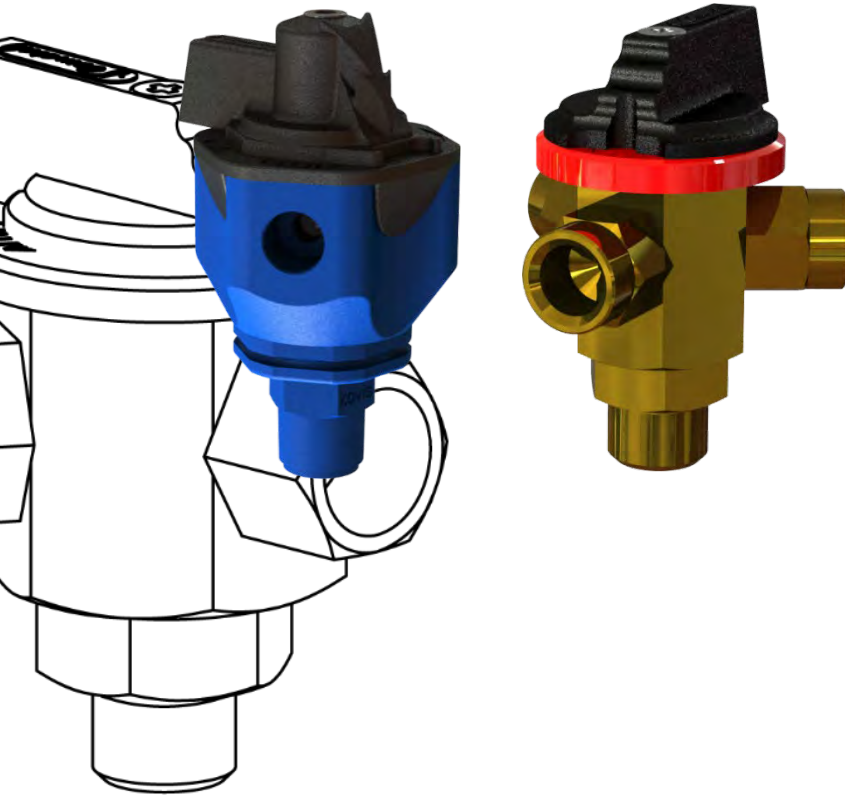
Para válvulas bridadas
For flanged valves



Para válvulas ranuradas
For grooved valves

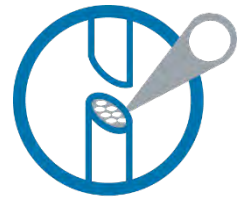
Consultar el diámetro del orificio adecuado para el caudal a limitar.
Consult the diameter of the hole, appropriate for the flow to be limited.

REATON® REAPLAS®



Función/Function

Válvulas de 3 vías
3 way tap



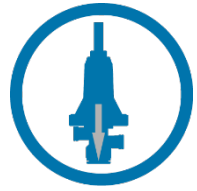
Material/Material

REATON®: Latón / Brass
REAPLAS®: Poliamida
Polyamide



**Presión nominal/
Nominal Pressure**

PN10, PN16 bar



**Sección paso/
Inside diameter**

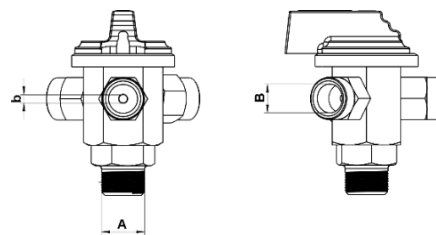
2.5, 4.5 mm



Aplicación/Application

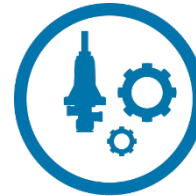
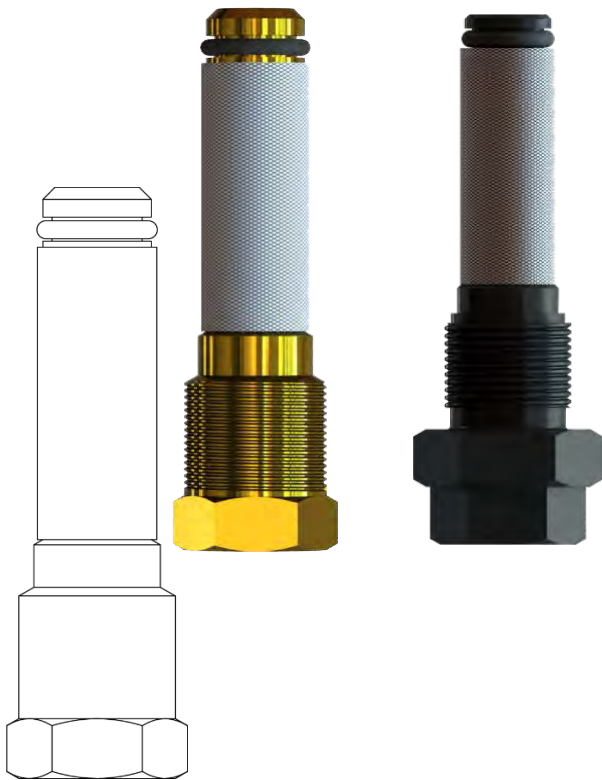
Riego
Irrigation

ELECCIÓN DE MUELLES / SPRING SELECTION

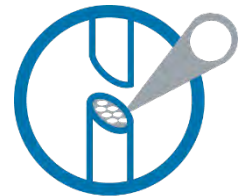


MODELO / MODEL		CONEXIÓN VÍA COMÚN (A) COMMON WAY CONNECTION (A)	CONEXIÓN VÍAS LATERALES (B) LATERAL WAYS CONNECTION (B)
		Rosca / Thread GAS	Rosca / Thread GAS
REATON® 2.5	1VA30011	¼" macho / male	⅛" hembra / female
	1VA30021	⅜" macho / male	⅛" hembra / female
	1VA30031	¼" hembra / female	⅛" hembra / female
REATON® 4.5	1VA30071	¼" macho / male	¼" hembra / female
REAPLAS®	1VA30015	¼" macho / male	⅛" hembra / female
	1VA30025	¼" hembra / female	⅛" hembra / female

FILTRO DE TOMA STRAINER



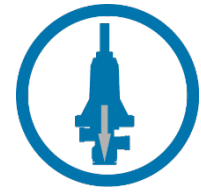
Función/Function
Filtro de toma
Strainer



Material/Material
Latón / Brass
Poliamida / Polyamide



**Presión nominal/
Nominal Pressure**
PN10, PN16 bar

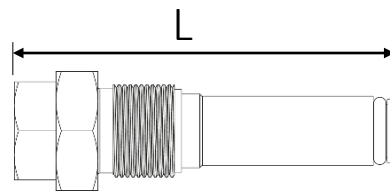


**Sección paso/
Inside diameter**
4.5, 5.0 mm



Aplicación/Application
Riego
Irrigation

ELECCIÓN DEL FILTRO / STRAINER SELECTION



MODELO / MODEL	REFERENCIA REFERENCE	L	Usar para las siguiente válvulas / Use for following valves
Filtro toma latón Brass strainer	1FT30041	30	1", 1½"P
	1FT30011	49,5	1½"G, 2", 2½", 3", DN80, DN100, DN125
	1FT30051	66,5	3"90°, DN80-90°, DN100-90°, DN150, DN200, DN250
Filtro toma plástico Plastic strainer	1FT30045	36,5	1", 1½" Plástico / Plastic
	1FT30015	55,0	2", 2 ½", 3", 4" Plástico / Plastic

MACHONES - TAPONES / BUTTRESS - PLUGS



REFERENCIA REFERENCE	MODELO MODEL
1KV10555	MACHON/BUTTRESS 1/8"-1/4"
1KV10565	MACHON/BUTTRESS 1/8"-1/8"
1KV10575	MACHON/BUTTRESS 1/4"-1/4"



REFERENCIA REFERENCE	MODELO MODEL
1KV10515	TAPÓN/PLUG 1/4"
1KV10505	TAPÓN/PLUG 1/8"

KOVIS® Para microtubo 8x6 / For 8x6 micropipe



REFERENCIA REFERENCE	MODELO MODEL
1KV30015	ENLACE UNIÓN/UNION CONNECTOR Ø8-Ø8
1KV30035	ENLACE UNIÓN/UNION CONNECTOR Ø8-Ø6



REFERENCIA REFERENCE	MODELO MODEL
1KV30205	TE SIMÉTRICA/SYMMETRICAL TEE Ø8-1/8"-Ø8
1KV30215	TE SIMÉTRICA/SYMMETRICAL TEE Ø8-1/4"-Ø8



REFERENCIA REFERENCE	MODELO MODEL
1KV30055	CONECTOR MACHO/MALE CONNECT. 1/8"-Ø8
1KV30065	CONECTOR MACHO/MALE CONNECT. 1/4"-Ø8



REFERENCIA REFERENCE	MODELO MODEL
1KV30265	TE ASIMÉTRICA/ASYMMET. TEE 1/8"-Ø8-Ø8
1KV30275	TE ASIMÉTRICA/ASYMMET. TEE 1/4"-Ø8-Ø8



REFERENCIA REFERENCE	MODELO MODEL
1KV30105	CODO 90º/ELBOW 1/8"-Ø8
1KV30125	CODO 90º/ELBOW 1/4"-Ø8



REFERENCIA REFERENCE	MODELO MODEL
1KV30245	TE UNIÓN/JOINT TEE Ø8-Ø8

KOVIS® Para microtubo 6x4 / For 6x4 micropipe



REFERENCIA REFERENCE	MODELO MODEL
1KV30025	ENLACE UNIÓN/UNION CONNECTOR Ø6-Ø6
1KV30035	ENLACE UNIÓN/UNION CONNECTOR Ø8-Ø6



REFERENCIA REFERENCE	MODELO MODEL
1KV30225	TE SIMÉTRICA/SYMMETRICAL TEE Ø6-1/8"-Ø6
1KV30235	TE SIMÉTRICA/SYMMETRICAL TEE Ø6-1/4"-Ø6



REFERENCIA REFERENCE	MODELO MODEL
1KV30075	CONECTOR MACHO /MALE CONNECT. 1/8"-Ø6
1KV30085	CONECTOR MACHO/MALE CONNECT. 1/4"-Ø6



REFERENCIA REFERENCE	MODELO MODEL
1KV30285	TE ASIMÉTRICA/ASYMMET. TEE 1/8"-Ø6-Ø6
1KV30295	TE ASIMÉTRICA/ASYMMET. TEE 1/4"-Ø6-Ø6



REFERENCIA REFERENCE	MODELO MODEL
1KV30115	CODO 90º/ELBOW 1/8"-Ø6
1KV30135	CODO 90º/ELBOW 1/4"-Ø6



REFERENCIA REFERENCE	MODELO MODEL
1KV30255	TE UNIÓN/JOINT TEE Ø6-Ø6

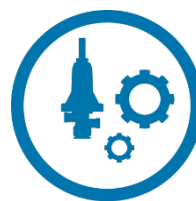
Racor manométrico BELLOTA/ Gauge holder



REFERENCIA REFERENCE	MODELO MODEL
1NG30005	BELLOTA PLASTICA PN10/PN10 GAUGE HOLDER FOR THREE WAY PILOT 1/8" M-1/8"H-1/4"H
1NG10011	BELLOTA LATÓN PN16/PN10 GAUGE HOLDER FOR THREE WAY PILOT M1/8"-H1/8"-H1/4" BSP

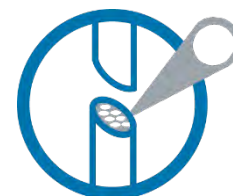
SOLENOIDES

SOLENOIDS



Función/Function

Solenoid
Solenoid



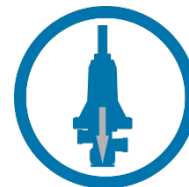
Material/Material

Latón / Brass
Plástico / Plastic



**Presión nominal/
Nominal Pressure**

A consultar
To consult



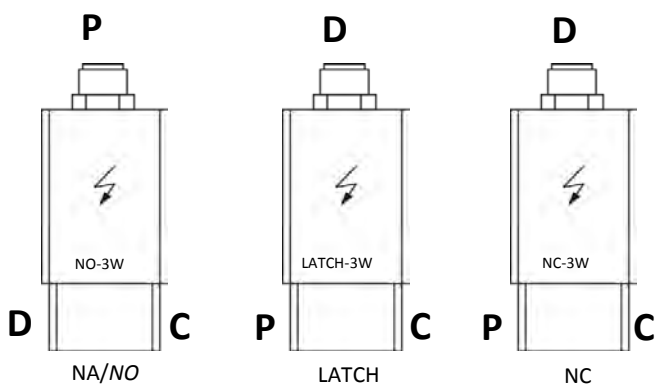
**Sección paso/
Inside diameter**

1.2, 2.0 mm



Aplicación/Aplication

Riego
Irrigation



P= presión/pressure

C=cámara/chamber

D=drenaje/drainage

MODELO / MODEL	REFERENCIA REFERENCE	FUNCIÓN FUNCTION	VOLTAJE VOLTAGE	POTENCIA POWER	Ø INT
Solenoido Burkert base latón 24V NA / Burkert 24V NO brass solenoid	2SL10015	NA	24 V	AC 8W	2mm
Solenoido Burkert base latón 24V NC / Burkert 24V NC brass solenoid	2SL10025	NC	24 V	AC 8W	2mm
Solenoido Burkert base latón 12V LATCH / Burkert 12V LATCH brass solenoid	2SL10035	LATCH	12 V	DC 5W	2mm
Solenoido Baccara base latón 24V NA / Baccara 24V NO brass solenoid	2SL10535	NA	24 V	AC 5.5W	2mm
Solenoido Baccara base latón 24V NC / Baccara 24V NC brass solenoid	2SL10555	NC	24 V	AC 5.5W	2mm
Solenoido Baccara base latón 12V LATCH / Baccara 12V LATCH brass solenoid	2SL10545	LATCH	12 V	DC 5.5W	2mm
Solenoido Baccara base plástico 24V NA / Baccara 24V NO plastic solenoid	2SL10515	NA	24 V	AC 3W	1.2mm
Solenoido Baccara base plástico 24V NC / Baccara 24V NC plastic solenoid	2SL10525	NC	24 V	AC 3W	1.2mm
Solenoido Baccara base plástico 12V LATCH / Baccara 12V LATCH plastic solenoid	2SL10505	LATCH	12 V	DC 3W	1.2mm
Solenoido Baccara Larga Distancia / Long distance Baccara solenoid	2SL10045	NA	24 V	AC 0.1W	1.2mm

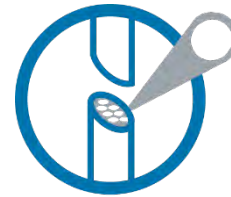
* Otros modelos disponibles / Other models available

RETROL®



Función/Function

Regleta / Strip



Material/Material

Latón / Brass



Presión nominal/
Nominal Pressure

PN16 bar

- ✓ Para conectar una regleta RETROL® solo necesitaremos disponer de los cuerpos RETROL® (tantos como queramos conectar) y una única conexión terminal para situar roscas de 3/4" macho o tapón en sus extremos.

To connect a RETROL® terminal strip only need the RETROL® bodies (as many as you want) and the "end connection" with a 3/4" male thread or plug in one of its end.

- ✓ Con este original diseño conseguimos, además de una perfecta conexión hidráulica, la adaptabilidad del producto a la necesidad del instalador en cada momento.

With this original design we achieve a perfect hydraulic connection and the product adaptation to specific user needs in each time.

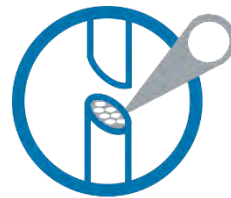
MODELO / MODEL	REFERENCIA REFERENCE	CONEXIONES DE TOMA BODY CONNECTIONS	CONEXIONES LATERALES (TERMINALES) END CONNECTIONS
KIT Nº1: TERMINAL A+TERMINAL B TERMINAL A + TERMINAL B	1RE11051	1/4" hembra / female	3/4" rosca macho + 3/4" rosca macho 3/4" male thread + 3/4" male thread
KIT Nº2: TERMINAL A + TAPÓN TERMINAL A + PLUG	1RE11061		3/4" rosca macho + tapón 3/4" male thread + plug

TE SELECTORA / SELECTOR T



Función/Function

Te selectora / Selector T



Material/Material

Latón / Brass



Presión nominal/
Nominal Pressure

PN16 bar

- ✓ La Te selectora comunica una vía común con la más alta entre dos vías de presión.
The selector T communicates a common route with the highest between two pressure channels.

- ✓ Conexiones de toma: 1/4" hembra - 1/8" hembra - 1/4" hembra
Inlet connections: 1/4" female - 1/8" female - 1/4" female

REFERENCIA REFERENCE	MODELO MODEL
1TE30021	Te selectora/ Selector T



EQUIPAMIENTOS

Las válvulas de Cometal pueden ser equipadas según la función que deseamos que desempeñen.

EQ. APERTURA-CIERRE

- Apertura/cierre hidráulico
- Electroválvula
- Remoto

EQ. CONTROL HIDRÁULICO

- Reductor presión
- Sostenedor presión
- Reductor y sostenedor
- Limitador caudal
- Limitador y reductor

EQ. FILTRADO

- Hidráulico
- Eléctrico
- Remoto

EQ. SEGURIDAD

- Control de roturas
- Anticipadora ondas
- Control de nivel

Cometal valves can be equipped according to the function you need.

OPENING-CLOSING KIT

- Hyd. Opening/closing*
- Electrovalve*
- Remote*

HYDRAULIC CONTROL KIT

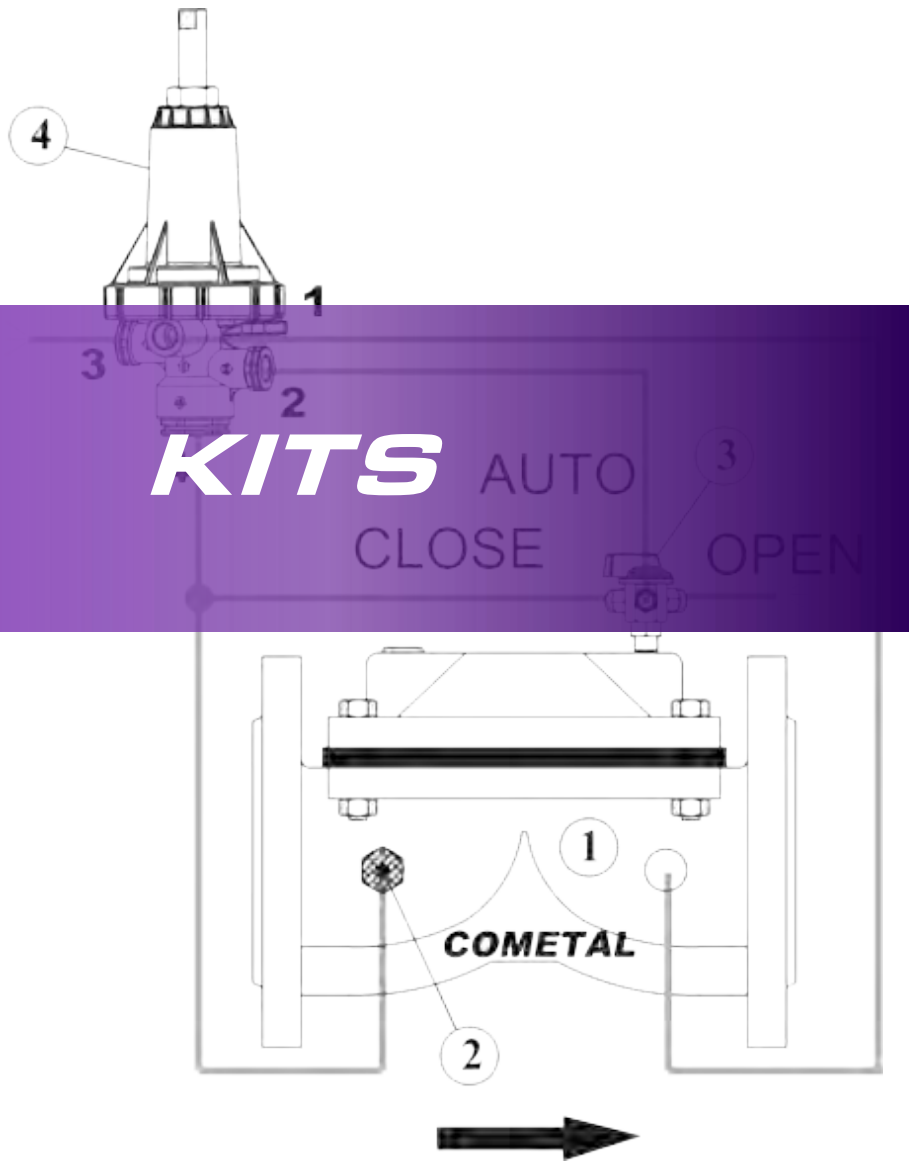
- Pressure reducing*
- Pressure sustaining*
- Pressure reducing and sustaining*
- Flow control*
- Pressure reducing and flow control*

BACKWASH KIT

- Hydraulic*
- Electrovalve*
- Remote*

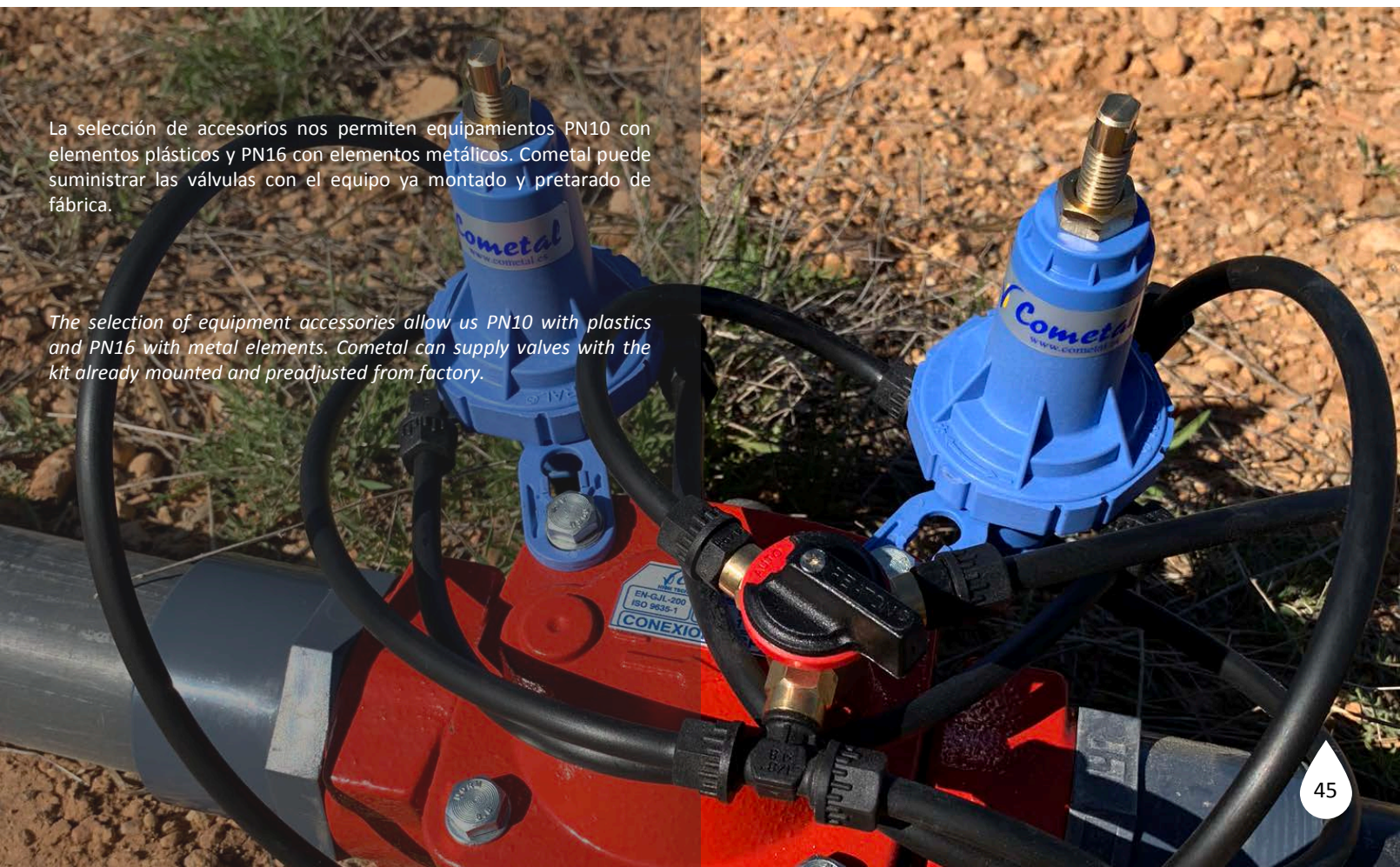
SECURITY KIT

- Pipe breaking control*
- Surge anticipating*
- Reservoir float control*



La selección de accesorios nos permiten equipamientos PN10 con elementos plásticos y PN16 con elementos metálicos. Cometal puede suministrar las válvulas con el equipo ya montado y preajustado de fábrica.

The selection of equipment accessories allow us PN10 with plastics and PN16 with metal elements. Cometal can supply valves with the kit already mounted and preadjusted from factory.

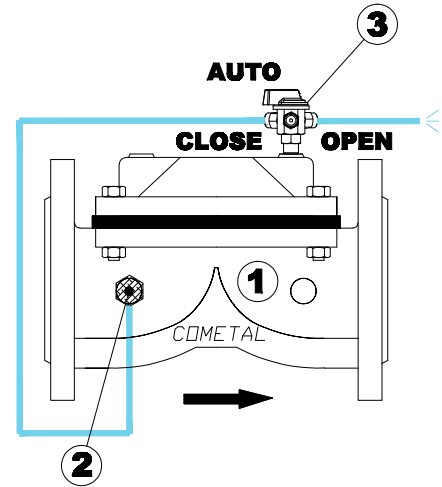


Eq. APERTURA-CIERRE / OPENING-CLOSING kit

APERTURA-CIERRE HIDRÁULICO / HYDRAULIC OPENING-CLOSING:

FUNCIÓN: Permite o interrumpe el paso del flujo interior de la válvula, accionando manualmente la válvula de tres vías.

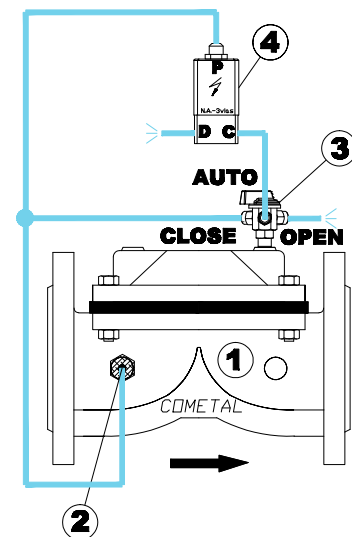
FUNCTION: Allows or interrupts the flow inside the valve, manually operating the three-way tap.



APERTURA-CIERRE ELÉCTRICO / ELECTRIC OPENING-CLOSING:

FUNCIÓN: Permite o interrumpe el paso del flujo interior de la válvula por comando eléctrico. Según el tipo de solenoide, sin tensión eléctrica, la válvula permanecerá abierta (N.A) ó cerrada (N.C).

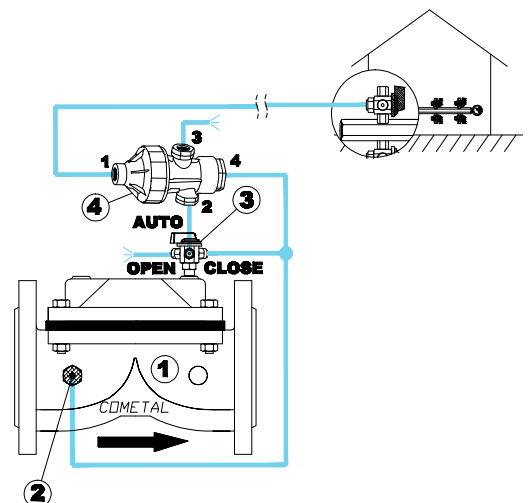
FUNCTION: Allows or interrupts the flow inside the electric control valve. Depending on the solenoid de-energized, the valve will remain open (NO) or closed (NC).



APERTURA-CIERRE REMOTO / REMOTE OPENING-CLOSING:

FUNCIÓN: Permite el accionamiento remoto de la válvula mediante un comando hidráulico que activa el relé. Permite además el accionamiento de válvulas hidráulicas a determinadas distancias en las que la señal hidráulica por si sola es insuficiente para poder accionarla o excesiva, actuando como amplificador de señal. Análogamente consigue solucionar problemas de comando por diferencias topográficas de altura.

FUNCTION: It allows the remote operation of the valve using a hydraulic command which activates the relay. Allows in addition action of hydraulic valves at certain distances in which hydraulic signal by itself is insufficient to be able to operate it or excessive, acting as a signal amplifier. Similarly gets troubleshoot command by topographic height differences.

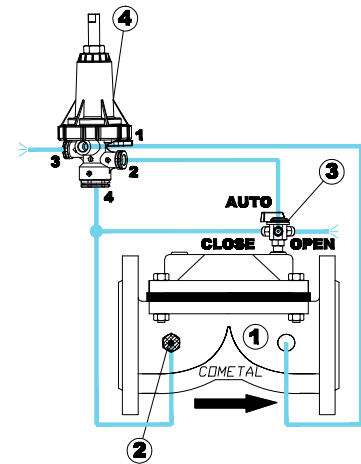


Eq.CONTROL HIDRÁULICO / HYDRAULIC CONTROL kit

REDUCTOR DE PRESIÓN / PRESSURE REDUCING:

FUNCIÓN: Reduce y mantiene constante la presión aguas debajo de la válvula, determinada en el tarado del piloto.

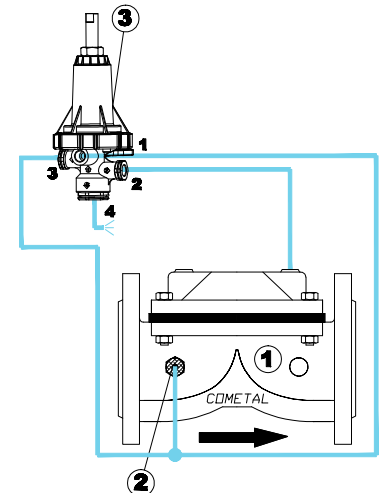
FUNCTION: Reduces and maintains constant pressure downstream of the valve, determined in the calibration of the pilot.



SOSTENEDOR DE PRESIÓN o ALIVIO / PRESSURE SUSTAINING or RELIEF:

FUNCIÓN: Sostenedor: La válvula se mantiene cerrada mientras la presión aguas arriba de la misma no alcance la presión determinada en el tarado del piloto. Alivio: La válvula hidráulica permanece cerrada con una presión aguas arriba inferior a la de tarado del piloto sostenedor; la válvula abre cuando la presión aguas arriba supera la de tarado, aliviando el exceso de presión.

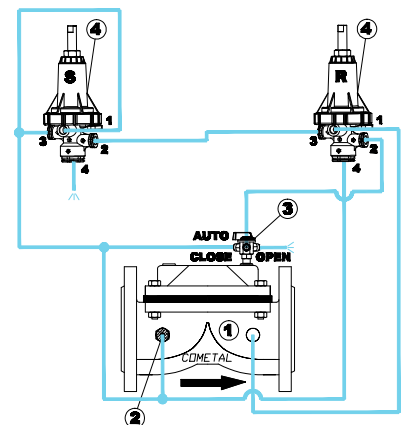
FUNCTION: Sustaining: The valve remains closed while the pressure upstream of the valve do not reach pressure determined in the calibration of the pilot. Relief: Hydraulic valve remains closed with a pressure upstream below the spring holder pilot; the valve opens when the pressure upstream exceeds the tare, relieving excess pressure.



REDUCTOR-SOSTENEDOR DE PRESIÓN / PRESSURE REDUCING AND SUSTAINING:

FUNCIÓN: La válvula se mantiene cerrada mientras la presión aguas arriba no alcance la presión determinada en el tarado del piloto sostenedor. Cuando la válvula abra, se reducirá y mantendrá constante la presión aguas abajo determinada en el tarado del piloto reductor.

FUNCTION: The valve remains closed while the pressure upstream does not reach pressure determined in the calibration of the sustaining pilot. When the valve opens, will reduce and maintain constant the downstream pressure determined in the calibration of the reducing pilot.

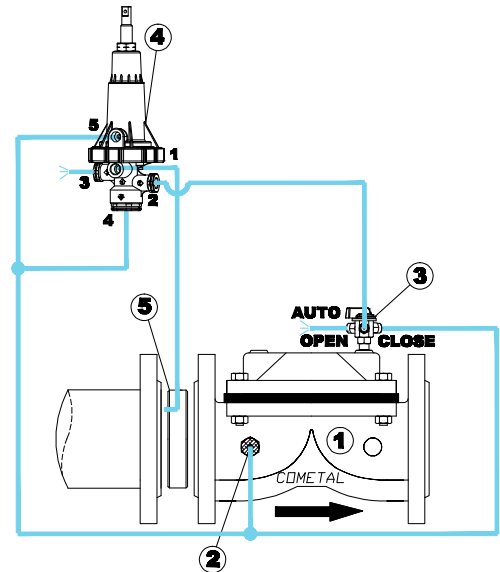


Eq.CONTROL HIDRÁULICO / HYDRAULIC CONTROL kit

LIMITADOR DE CAUDAL / FLOW CONTROL:

FUNCIÓN: Permite limitar un caudal predeterminado, a su paso por la válvula, utilizando la propia presión del agua en la conducción, independientemente de las variaciones de presión o caudal demandado.

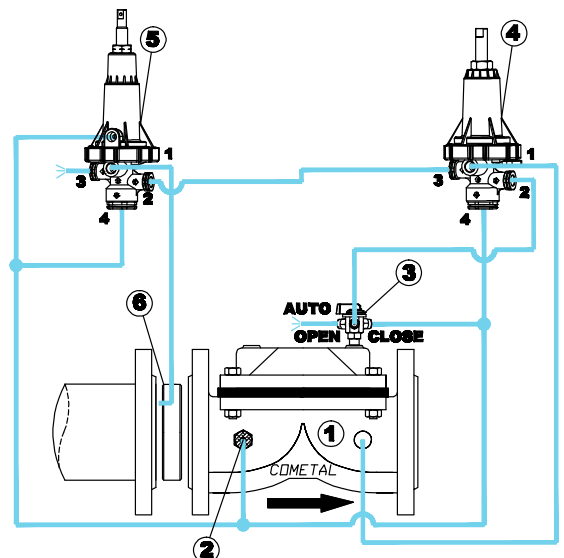
FUNCTION: It allows to limit a default flow through the valve, using the own water pressure in driving, regardless of variations in pressure or flow rate demanded.



LIMITADOR CAUDAL Y RED. PRESIÓN / PRESSURE RED. AND FLOW CONTROL:

FUNCIÓN: Permite limitar un caudal de paso por la válvula hidráulica, según el tarado del piloto diferencial, proporcional a la pérdida de carga que se crea en la placa de orificio o reducir la presión aguas abajo de la válvula de forma constante, según el tarado del piloto regulador.

FUNCTION: It allows limiting a flow by the hydraulic valve, according to the spring rate of the pilot differential, proportional to the load loss created in the orifice plate or reduce the pressure downstream of the valve steadily, according to the calibration of the controller driver.

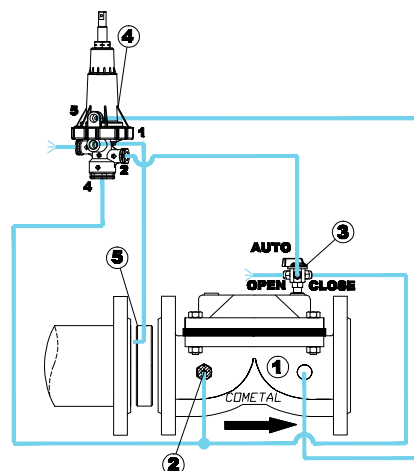


Eq. SEGURIDAD / SECURITY Kit

CONTROL DE ROTURAS / PIPE BREAKING CONTROL:

FUNCIÓN: La válvula hidráulica cerrará rápidamente cuando el piloto diferencial detecte una variación excesiva de caudal causada por la rotura de una tubería.

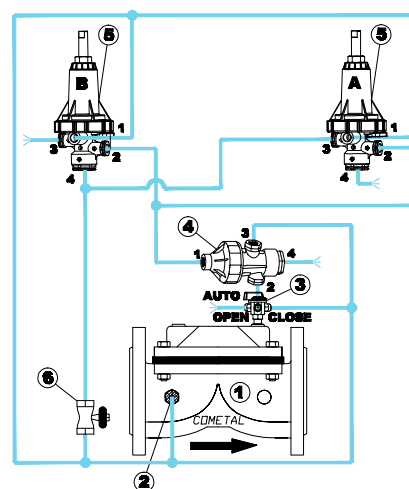
FUNCTION: Hydraulic valve will close rapidly when the differential pilot detects an excessive flow variation caused by the rupture of a pipe.



ANTICIPADORA ONDAS (ANTIARIETE) / SURGE ANTICIPATING:

FUNCIÓN: Permite eliminar el golpe de ariete al anticiparse a la onda de presión-depresión, actuando sobre la válvula hidráulica mediante la acción de dos pilotos. Asimismo, la válvula actúa como válvula de alivio de presión en red.

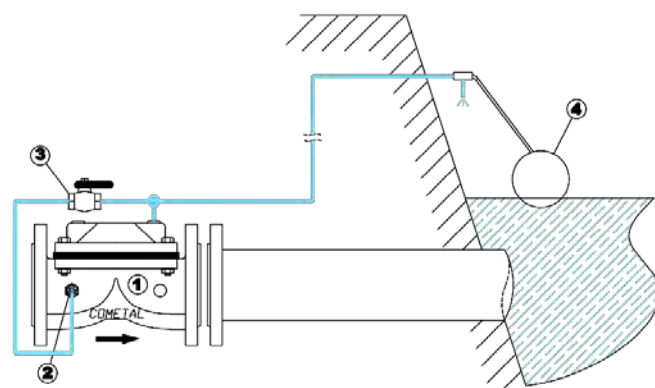
FUNCTION: It allows to eliminate water hammer to anticipate a pressure-depression wave, acting on the valve by the action of two pilots. In addition, the valve acts as network pressure relief valve.



CONTROL DE NIVEL / RESERVOIR FLOAT CONTROL:

FUNCIÓN: Cuando el flotador llega al nivel fijado en el depósito, la válvula hidráulica cierra herméticamente el paso de fluido interior.

FUNCTION: When the float reaches the level set in the tank, hydraulic valve seals the passage of fluid inside.

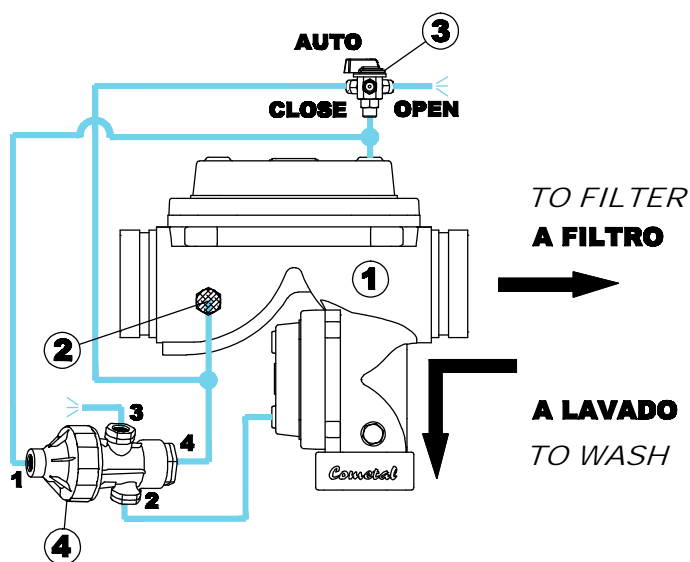


Eq FILTRADO / BACKWASH Kit

EQ. FILTRADO HIDRÁULICO / HYDRAULIC BACKWASH KIT:

FUNCIÓN: Permite o interrumpe el paso del flujo al filtro o al desagüe mediante el comando del piloto VAR®.

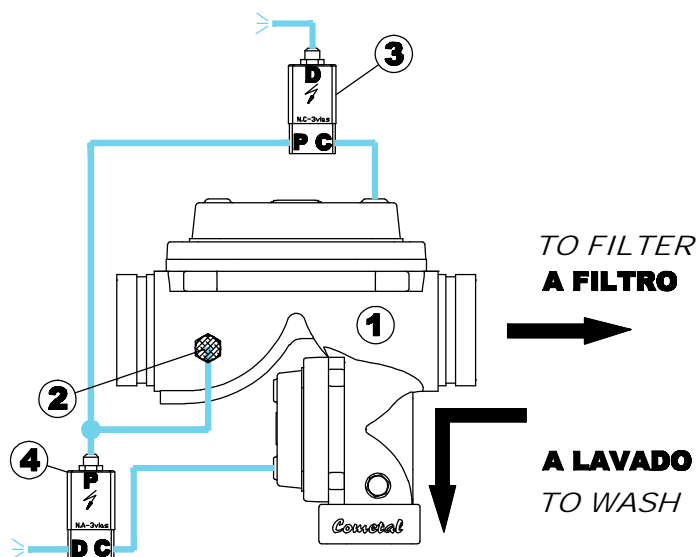
FUNCTION: Allows or interrupts the flow to the filter or the drain by VAR® command pilot.

















EQ. FILTRADO ELÉCTRICO / ELECTRIC BACKWASH KIT:

FUNCIÓN: Permite o interrumpe el paso del flujo al filtro o al desagüe mediante el comando de dos señales eléctricas.

FUNCTION: It allows or interrupts the flow passage to the filter or the drain using the command of two electrical signals



COMPONENTES DE LOS EQUIPAMIENTOS MÁS FRECUENTES / COMMON KITS COMPONENTS

EQUIPAMIENTO / KIT		FILTRO STRAINER	REATON®	PRAL®		VAR®		SOLENOIDE SOLENOID	KATAL®		FITTING		TUBO TUBE		FLOTADOR FLOAT
															
				Plástico Plastic	Latón Brass	Plástico Plastic	Latón Brass		Plástico Plastic	Latón Brass	KOVIS®	Latón Brass	PE	Cobre Copper	
PLÁSTICO - PN10 PLASTIC - PN10	EQ. APERTURA / CIERRE OPEN / CLOSE KIT	•	•								•		•		
	EQ. ELECT. APERTURA / CIERRE ELECT. OPEN / CLOSE KIT	•	•					•			•		•		
	EQ. APERTURA / CIERRE REMOTO REMOTE OPEN / CLOSE KIT	•	•			•					•		•		
	EQ. REDUCTOR DE PRESIÓN PRESSURE REDUCING KIT	•	•	•							•		•		
	EQ. REDUCTOR DE PRESIÓN ELÉCTRICO ELECTRIC PRESSURE REDUCING KIT	•	•	•				•			•		•		
	EQ. SOSTENEDOR DE PRESIÓN PRESSURE SUSTAINING KIT	•	•	•							•		•		
	EQ. ALIVIO PRESIÓN PRESSURE RELIEF KIT	•	•								•		•		
	EQ. LIMITADOR DE CAUDAL FLOW CONTROL KIT	•	•							•		•		•	
	EQ. REDUCTOR DE PRESIÓN / LIMITADOR DE CAUDAL PRESSURE REDUCING AND FLOW CONTROL KIT	•	•	•						•		•		•	
	EQ. FILTRADO HIDRÁULICO UNA SEÑAL ONE HYDRAULIC SIGNAL FILTERING KIT	•	•			•					•		•		
	EQ. FILTRADO HIDRÁULICO DOS SEÑALES ELECTRICAS TWO ELECTRICAL SIGNAL FILTERING KIT	•	•					•			•		•		
EQ. CONTROL DE NIVEL RESERVOIR FLOAT CONTROL KIT	•									•		•		•	
MIXTO - PN16 MIXED - PN16	EQ. APERTURA / CIERRE OPEN / CLOSE KIT	•	•									•	•		
	EQ. ELECT. APERTURA / CIERRE ELECT. OPEN / CLOSE KIT	•	•					•				•	•		
	EQ. APERTURA / CIERRE REMOTO REMOTE OPEN / CLOSE KIT	•	•			•						•	•		
	EQ. REDUCTOR DE PRESIÓN PRESSURE REDUCING KIT	•	•	•								•	•		
	EQ. REDUCTOR DE PRESIÓN ELÉCTRICO ELECTRIC PRESSURE REDUCING KIT	•	•	•				•				•	•		
	EQ. SOSTENEDOR DE PRESIÓN PRESSURE SUSTAINING KIT	•	•	•								•	•		
	EQ. ALIVIO PRESIÓN PRESSURE RELIEF KIT	•	•	•								•	•		
	EQ. LIMITADOR DE CAUDAL FLOW CONTROL KIT	•	•							•		•	•		
	EQ. REDUCTOR DE PRESIÓN / LIMITADOR DE CAUDAL PRESSURE REDUCING AND FLOW CONTROL KIT	•	•	•						•		•	•		
METÁLICO - PN16 METALLIC - PN16	EQ. APERTURA / CIERRE OPEN / CLOSE KIT	•	•									•		•	
	EQ. ELECT. APERTURA / CIERRE ELECT. OPEN / CLOSE KIT	•	•					•				•		•	
	EQ. APERTURA / CIERRE REMOTO REMOTE OPEN / CLOSE KIT	•	•			•						•		•	
	EQ. REDUCTOR DE PRESIÓN PRESSURE REDUCING KIT	•	•	•								•		•	
	EQ. REDUCTOR DE PRESIÓN ELÉCTRICO ELECTRIC PRESSURE REDUCING KIT	•	•	•				•				•		•	
	EQ. SOSTENEDOR DE PRESIÓN PRESSURE SUSTAINING KIT	•	•	•								•		•	
	EQ. ALIVIO PRESIÓN PRESSURE RELIEF KIT	•	•	•								•		•	
	EQ. LIMITADOR DE CAUDAL FLOW CONTROL KIT	•	•							•		•		•	
	EQ. REDUCTOR DE PRESIÓN / LIMITADOR DE CAUDAL PRESSURE REDUCING AND FLOW CONTROL KIT	•	•	•						•		•		•	

Para equipamientos eléctricos en válvulas a partir de 4", nuestro departamento técnico recomienda el uso del relé hidráulico VAR®.
For electrical equipment in valves from 4", our technical department recommends the use of the hydraulic relay VAR®.



ASPERSORES

Ventajas significativas:

Fabricación española y control total sobre todos los procesos: desde el diseño del producto y moldes, pasando por la fundición, montaje y comprobación, hasta el envío a nuestros clientes. Esto nos permite fabricar un producto de gran calidad y precisión.

Atención personalizada y asesoramiento técnico para todos nuestros clientes, por parte del cualificado equipo de profesionales que Cometal pone a su servicio.

Gran calidad de los materiales usados en la fabricación, así como alta fiabilidad del producto, avalados por los certificados de ensayos realizados por diferentes organismos públicos, entre ellos el CREA (Centro Regional de Estudios del Agua) de la Universidad de Castilla la Mancha y el CENTER (Centro Nacional de Tecnología de Regadíos).

Diversas ventajas constructivas y de diseño como son la inyección del eje dentro del cuerpo del aspersor, evitando el desplazamiento del mismo; tuerca superior de la corona (modelo patentado), que permite, además de poder reparar los aspersores sustituyendo una ó varias piezas del mismo, ajustar la presión del muelle del aspersor con sólo roscar ó desenroscar la tuerca.

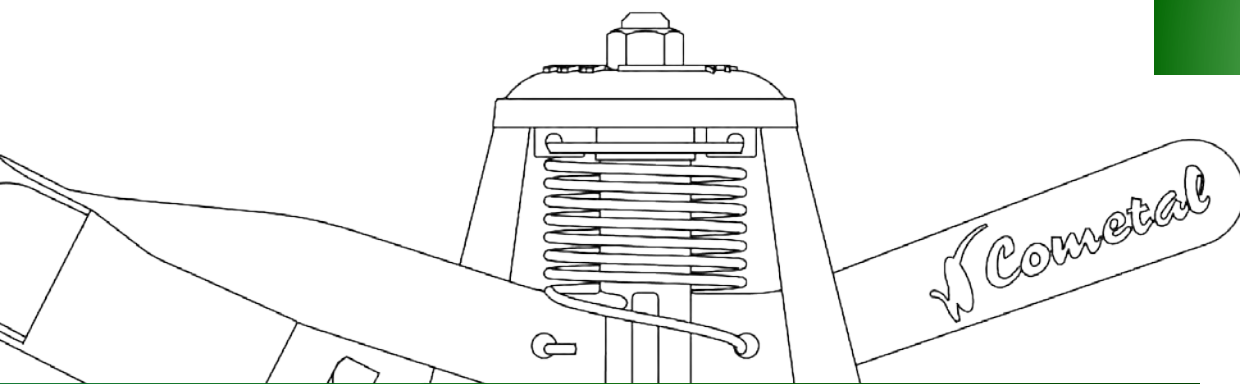
Significant advantages:

Spanish manufacturing and total control over all processes: from the design of the product and moulds, through casting, assembly and testing, to shipping to our customers. This allows us to manufacture a product of high quality and precision.

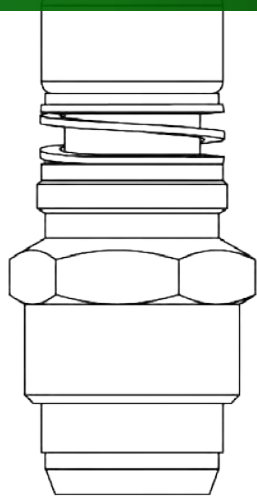
Personalized attention and technical advice to all our customers, by the qualified team of professionals that Cometal puts at your service.

High quality of materials used in the manufacture, as well as high reliability of the product, backed up by test certificates carried out by different government agencies, including the CREA (Regional Centre of Water Studies) of the University of Castilla la Mancha and CENTER (National Irrigation Technology Center).

Various constructive and design advantages such as the injection of the axis within the body of the sprinkler, avoiding the displacement of the same; superior nut of the crown (patented model), which allows, in addition to being able to repair the sprinklers replaced one or several pieces of it, adjust the pressure of the wharf of the sprinkler with only tap or unscrew the nut.



SPRINKLERS



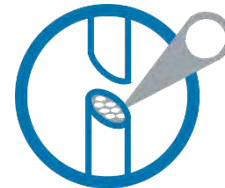
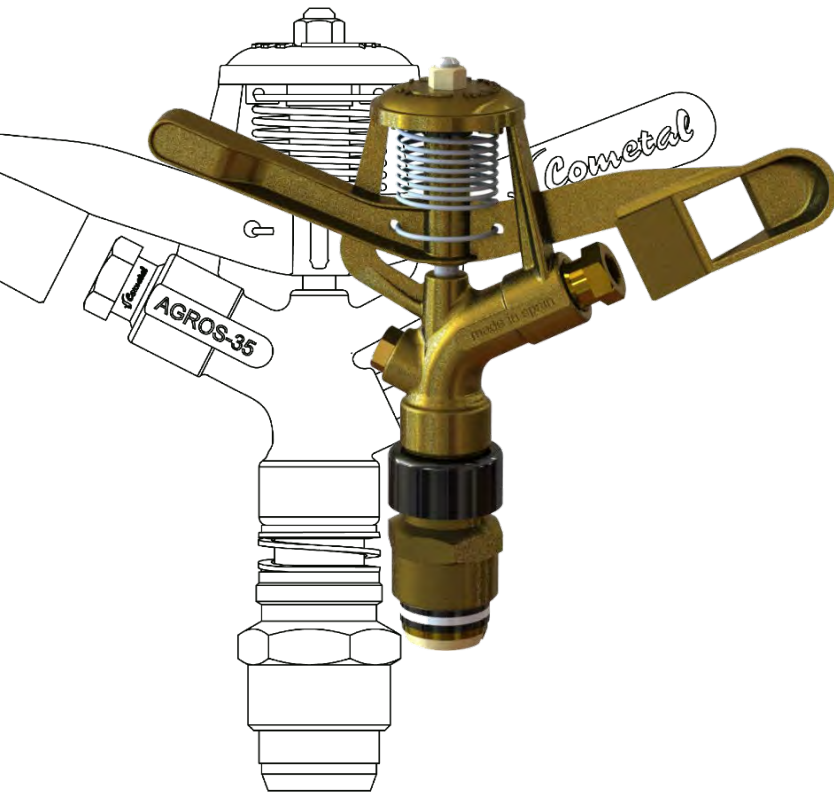
Como empresa de Fabricación Española, Cometal pone a su disposición la más completa gama de aspersores de impacto para agricultura con conexión $\frac{3}{4}$ " y $\frac{1}{2}$ ".

Los aspersores AGROS están diseñados para obtener altos coeficientes de uniformidad en riego. Los criterios de tecnología y experiencia aplicados en su fabricación acreditan unas altas prestaciones de calidad y durabilidad.

As Spanish manufacturing company, Cometal offers the most complete range of sprinkler impact agriculture with connection $\frac{3}{4}$ " and $\frac{1}{2}$ ".

AGROS sprinklers are designed to obtain high ratios of consistency in irrigation. The technology and experience criteria applied in manufacturing credited high performance quality and durability.





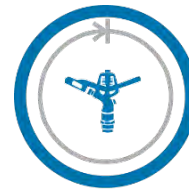
Material/Material

Latón
Brass



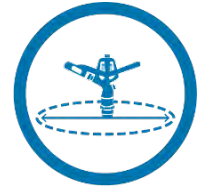
Conexión/Connection

3/4" BSP / NPT
Macho o hembra
Male or female



Giro/Rotation

Completo 360°
Full circle



Diámetro/Diameter

30 m. aprox.



Ángulo/Angle

27°



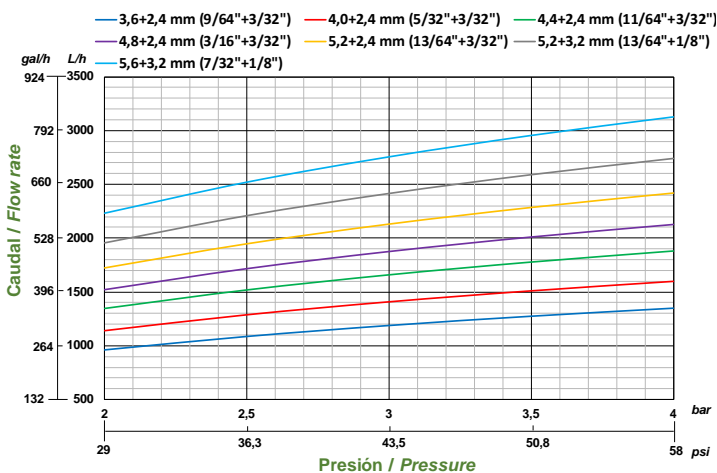
CUC/UCC

Hasta 95%
Up to 95%

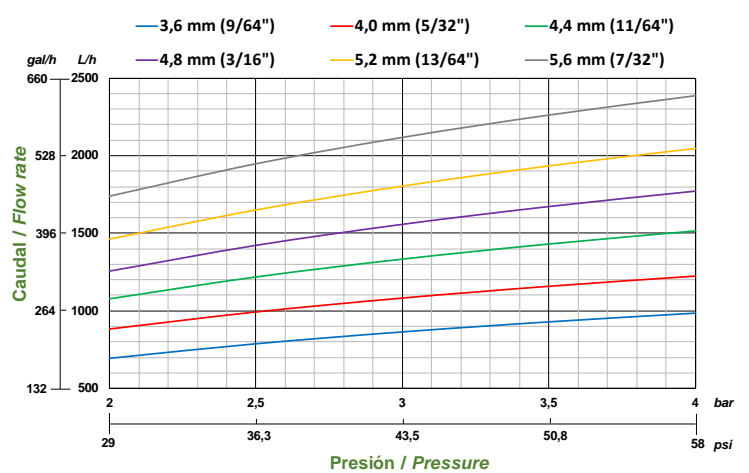
REFERENCIA REFERENCE	MODELO MODEL
1AS30351	AG35 Macho / Male
1AS30352	AG35 Hembra / Female

CURVA CAUDAL-PRESION / FLOW-PRESSURE CURVE

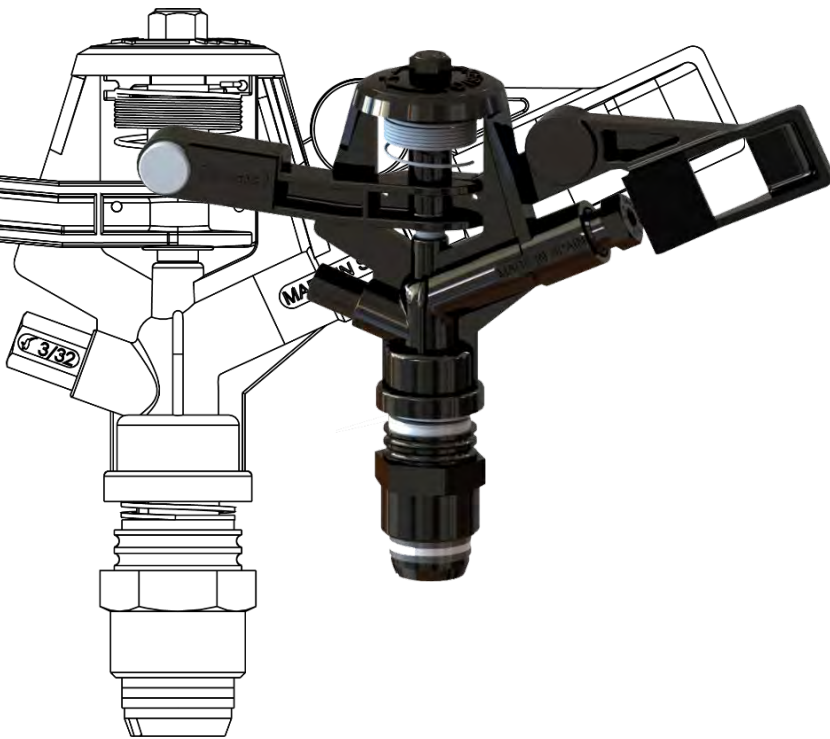
AG-35 Dos boquillas / Two nozzles



AG-35 Boquilla y tapón / Nozzle and plug



AG-47



Material/Material

POM



Conexión/Connection

3/4" BSP / NPT
Macho / Male



Giro/Rotation

Completo 360°
Full circle



Diámetro/Diameter

30 m. aprox.



Ángulo/Angle

27°



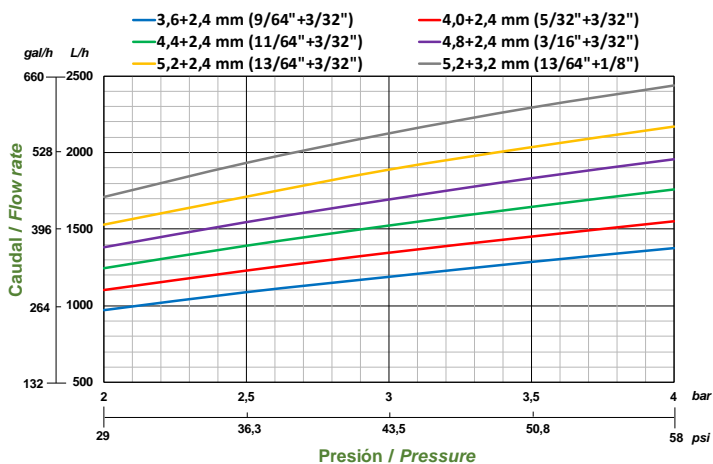
CUC/UCC

Hasta 97%
Up to 97%

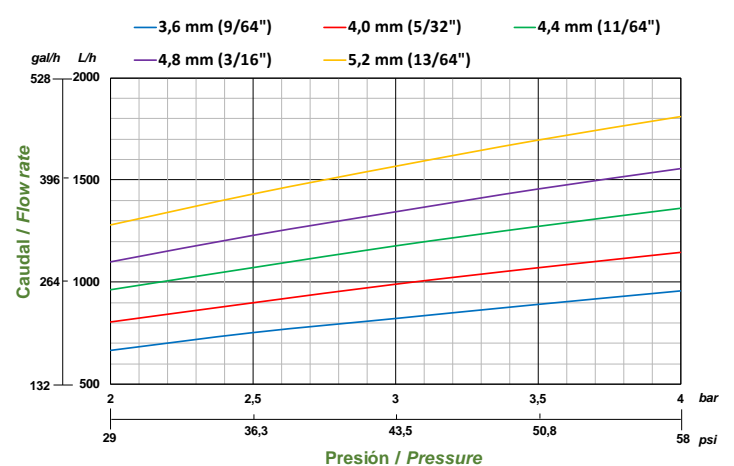
REFERENCIA REFERENCE	MODELO MODEL
1AS30473	AG47 Macho (boq plást.) / Male (plastic nozzles)
1AS30473BL	AG47 Macho (boq latón) / Male (brass nozzles)

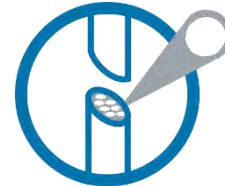
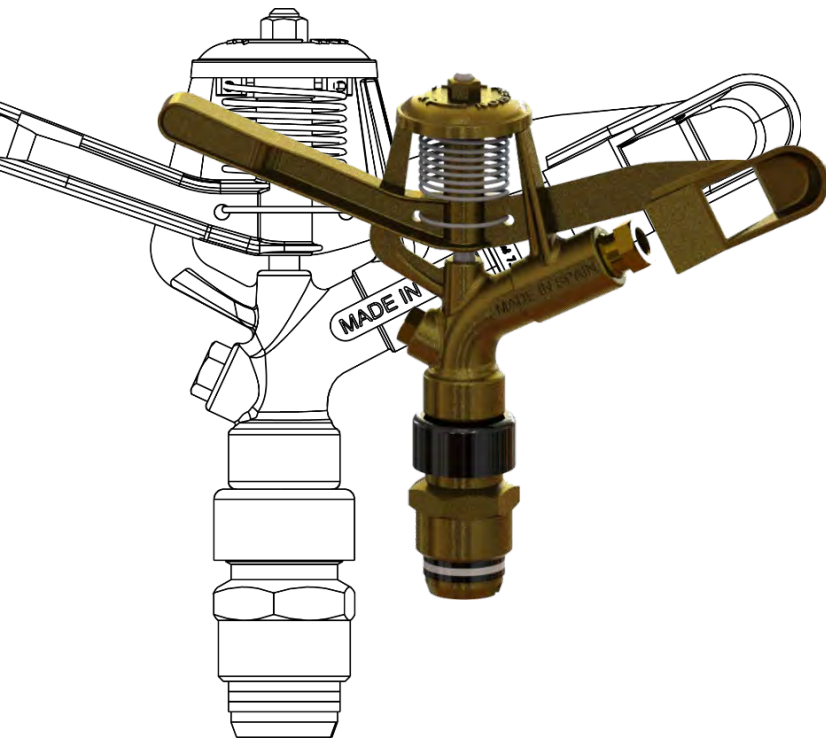
CURVA CAUDAL-PRESION / FLOW-PRESSURE CURVE

AG-47 Dos boquillas / Two nozzles



AG-47 Boquilla y tapón / Nozzle and plug





Material/Material

Latón
Brass



Conexión/Connection

3/4" BSP / NPT
Macho o hembra
Male or female



Giro/Rotation

Completo 360°
Full circle



Diámetro/Diameter

34 m. aprox.



Ángulo/Angle

27°



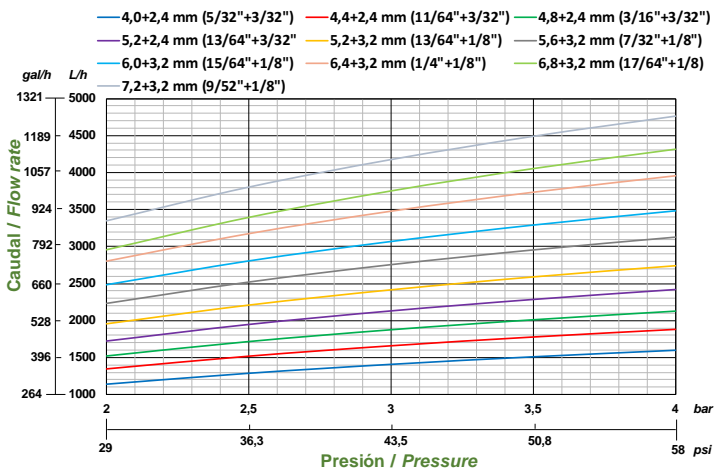
cuc/UCC

Hasta 95%
Up to 95%

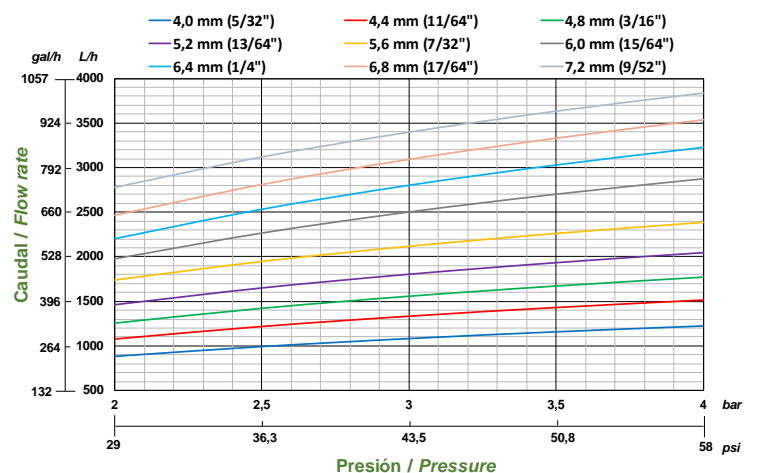
REFERENCIA REFERENCE	MODELO MODEL
1AS30401	AG40 Macho / Male
1AS30402	AG40 Hembra / Female

CURVA CAUDAL-PRESION / FLOW-PRESSURE CURVE

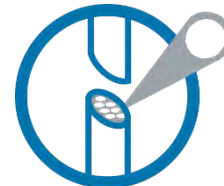
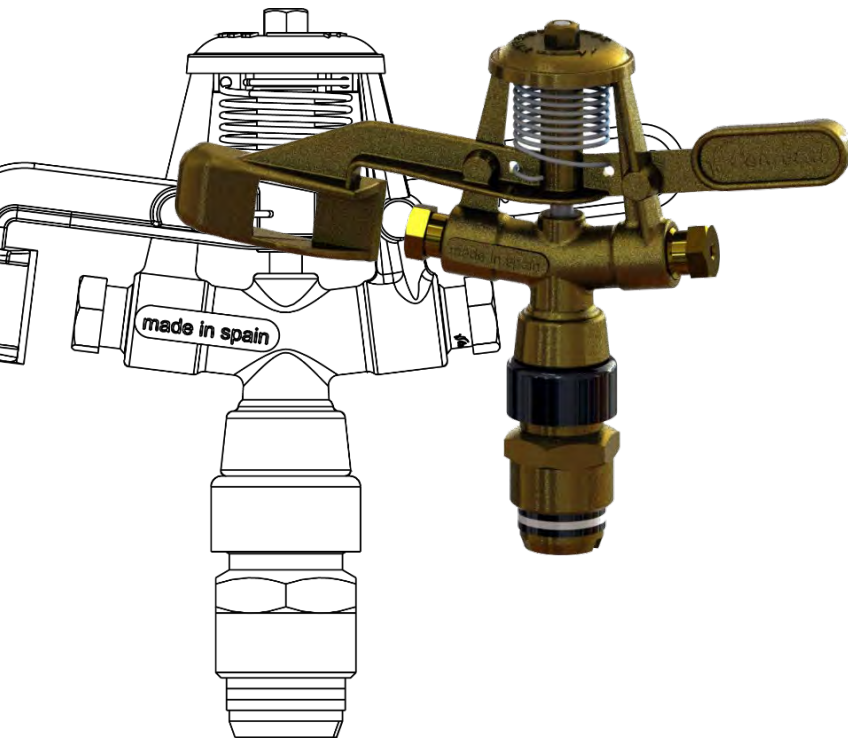
AG-40 Dos boquillas / Two nozzles



AG-40 Boquilla y tapón / Nozzle and plug



AG-35 7°



Material/Material

Latón
Brass



Conexión/Connection

3/4" BSP / NPT
Macho o hembra
Male or female



Giro/Rotation

Completo 360°
Full circle



Diámetro/Diameter

30 m. aprox.



Ángulo/Angle

7°



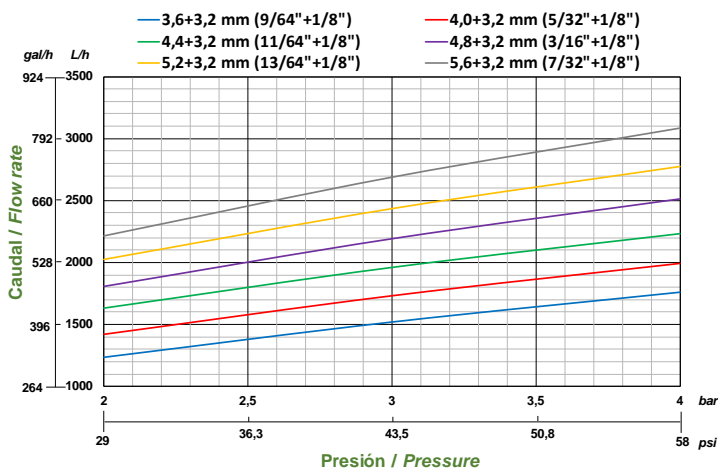
CUC/UCC

Hasta 99%
Up to 99%

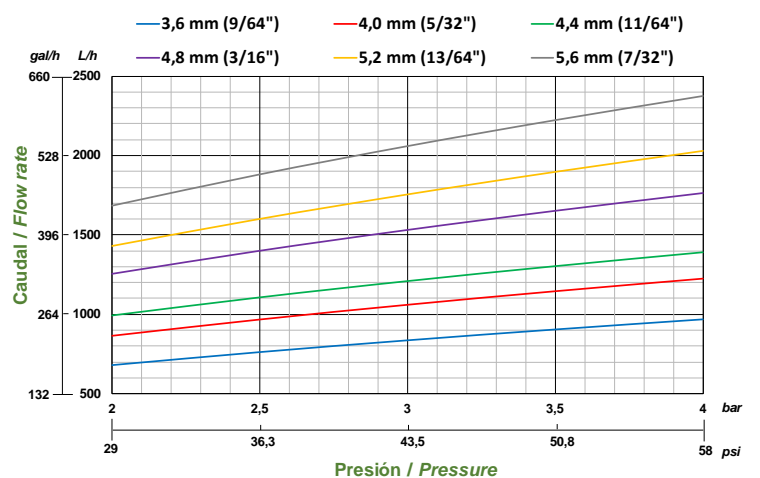
REFERENCIA REFERENCE	MODELO MODEL
1AS37351	AG35 7° Macho / Male
1AS37352	AG35 7° Hembra / Female

CURVA CAUDAL-PRESION / FLOW-PRESSURE CURVE

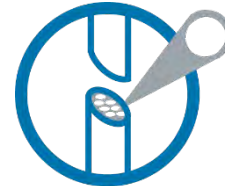
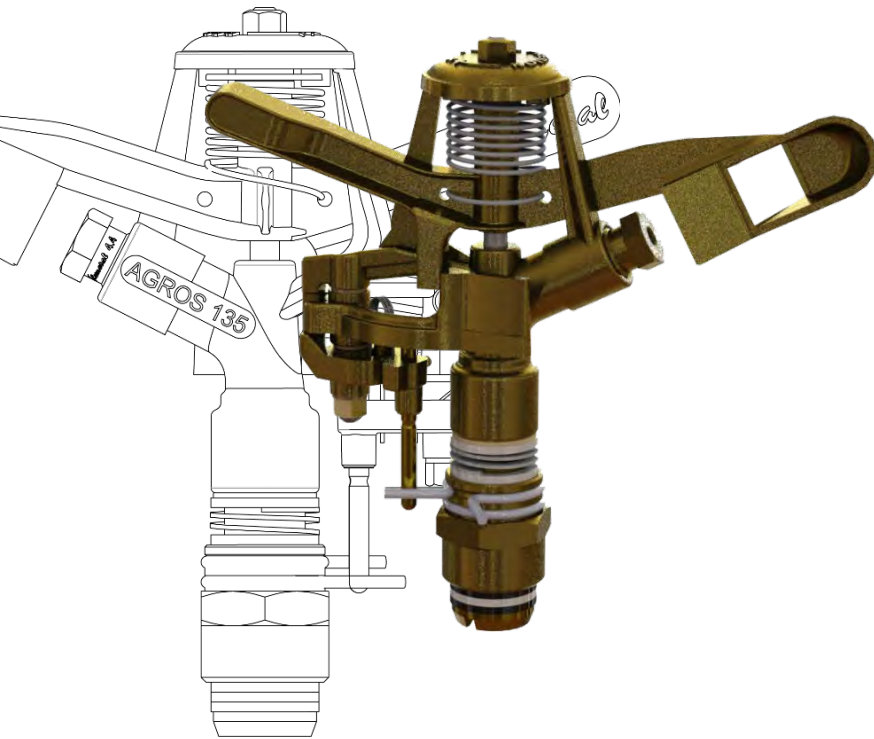
AG-35 7° Dos boquillas / Two nozzles



AG-35 7° Boquilla y tapón / Nozzle and plug



AG-135



Material/Material

Latón
Brass



Conexión/Connection

3/4" BSP / NPT
Macho o hembra
Male or female



Giro/Rotation

Sectorial
Part circle



Diámetro/Diameter

30 m. aprox.



Ángulo/Angle

27°



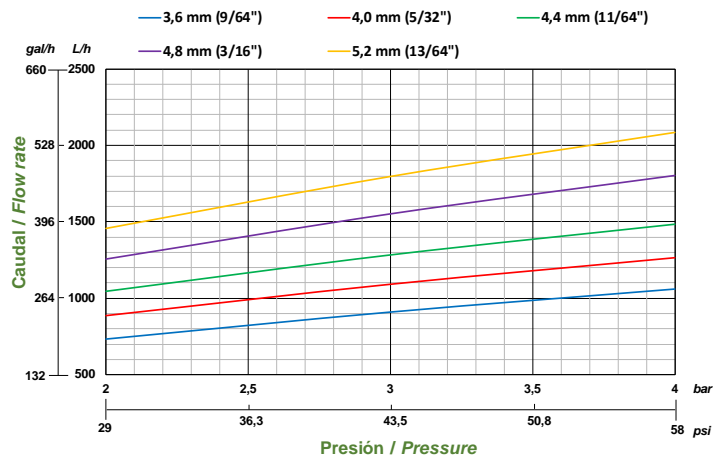
CUC/UCC

Hasta 95%
Up to 95%

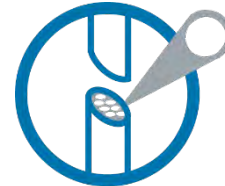
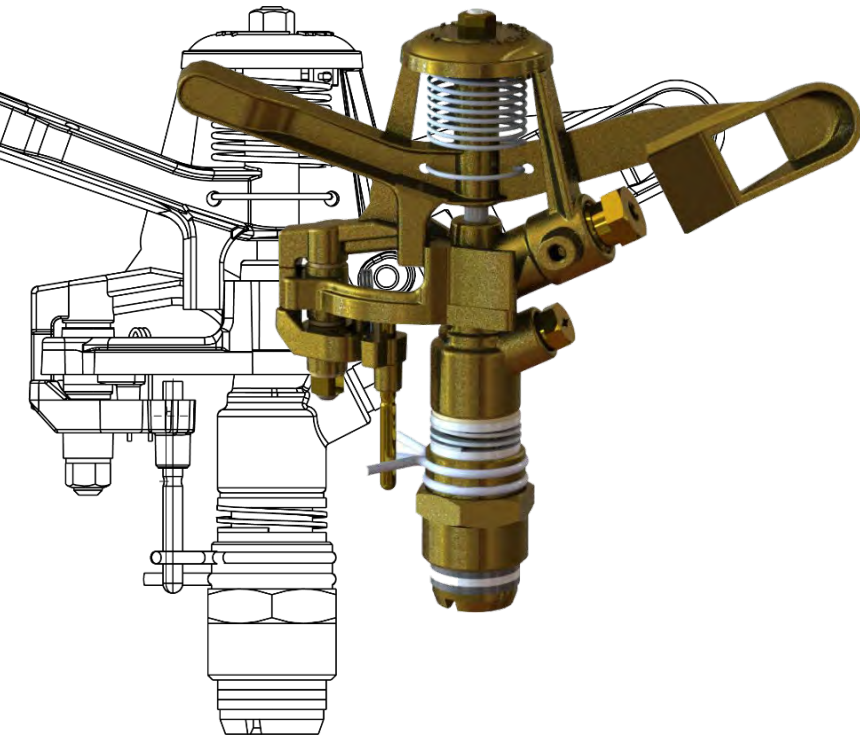
REFERENCIA REFERENCE	MODELO MODEL
1AS31351	AG135 Macho / Male
1AS31352	AG135 Hembra / Female

CURVA CAUDAL-PRESION / FLOW-PRESSURE CURVE

AG-135 Una boquilla / One nozzle



AG-140



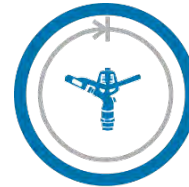
Material/Material

Latón
Brass



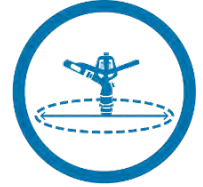
Conexión/Connection

3/4" BSP / NPT
Macho o hembra
Male or female



Giro/Rotation

Sectorial
Part circle



Diámetro/Diameter

30 m. aprox.



Ángulo/Angle

27°



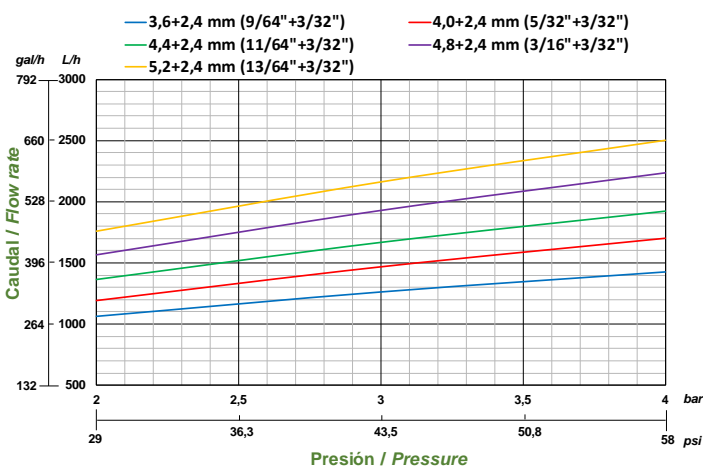
CUC/UCC

Hasta 95%
Up to 95%

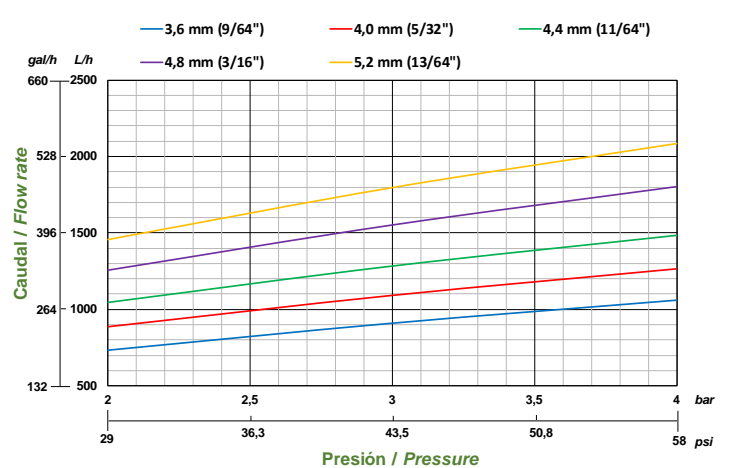
REFERENCIA REFERENCE	MODELO MODEL
1AS31401	AG140 Macho / Male
1AS31402	AG140 Hembra / Female

CURVA CAUDAL-PRESION / FLOW-PRESSURE CURVE

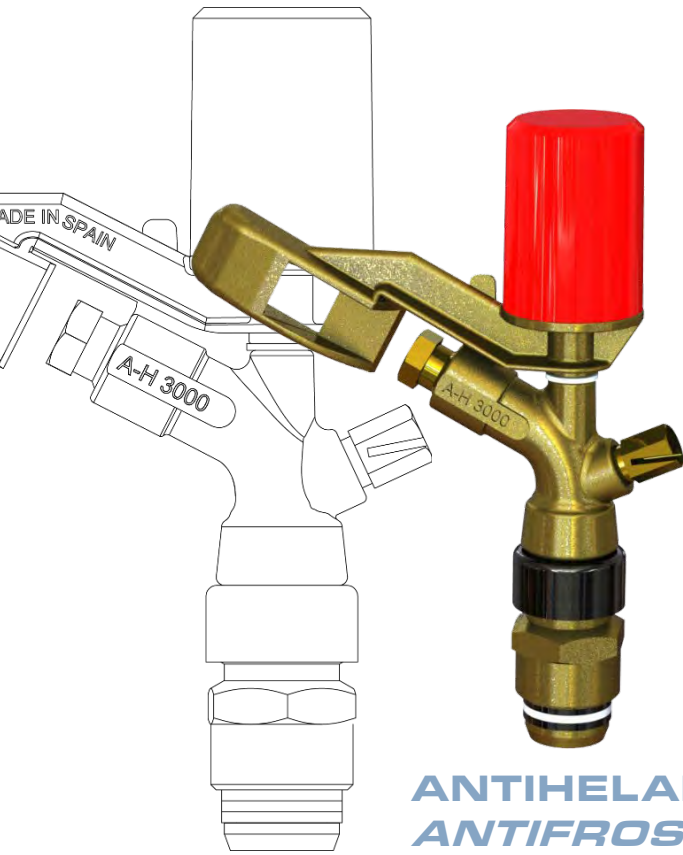
AG-140 Dos boquillas / Two nozzles



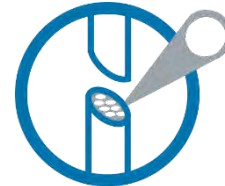
AG-140 Boquilla y tapón / Nozzle and plug



AH 3000



**ANTIHELADA
ANTIFROST**



Material/Material

Latón
Brass



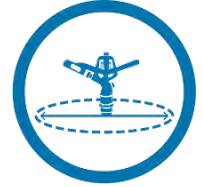
Conexión/Connection

3/4" BSP / NPT
Macho / Male



Giro/Rotation

Completo 360°
Full circle



Diámetro/Diameter

30 m. aprox.



Ángulo/Angle

27°



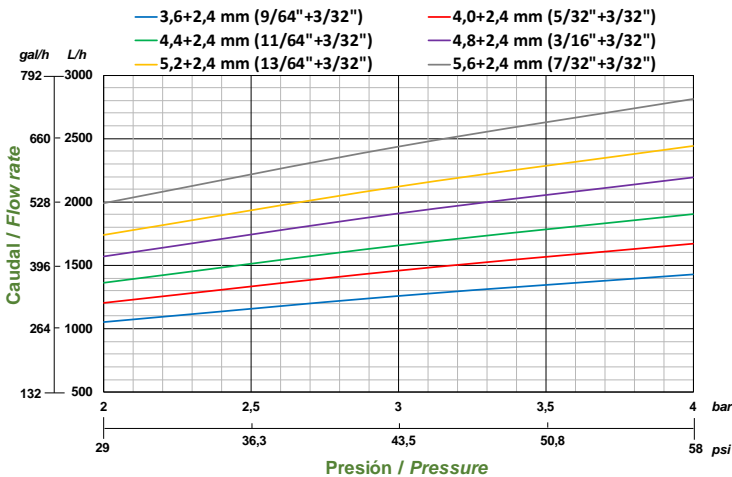
cuc/UCC

Hasta 90%
Up to 90%

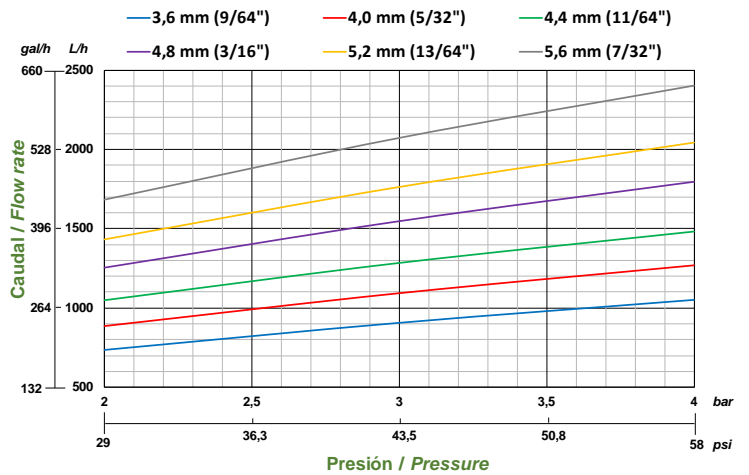
REFERENCIA REFERENCE	MODELO MODEL
1AS33021	AH3000 Macho / Male

CURVA CAUDAL-PRESION / FLOW-PRESSURE CURVE

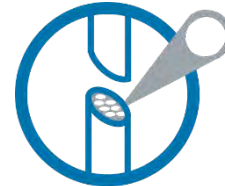
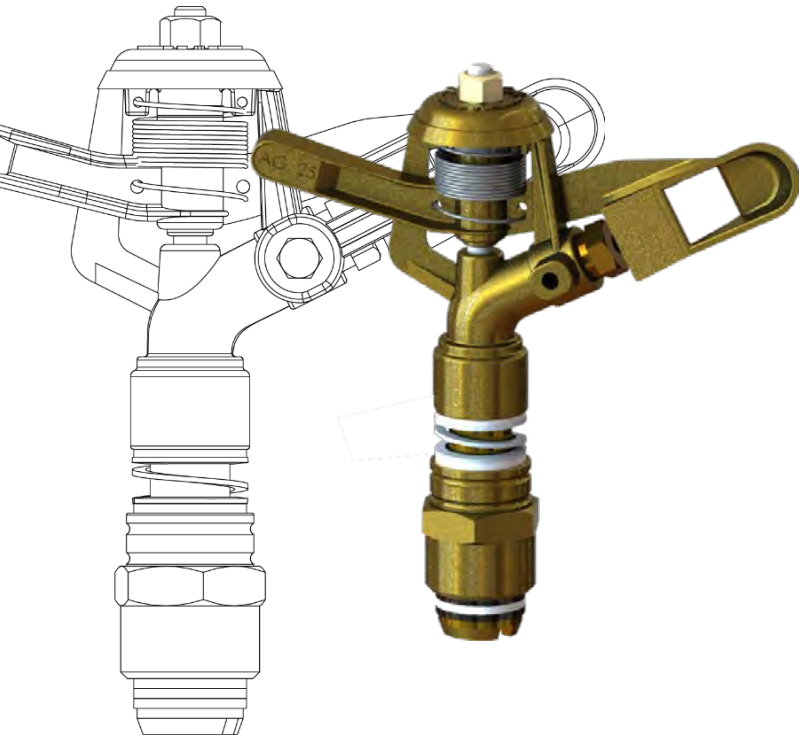
AH 3000 Dos boquillas / Two nozzles



AH 3000 Boquilla y tapón / Nozzle and plug



AG-25



Material/Material

Latón
Brass



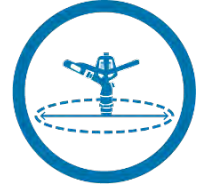
Conexión/Connection

½" BSP / NPT
Macho / Male



Giro/Rotation

Completo 360°
Full circle



Diámetro/Diameter

26 m. aprox.



Ángulo/Angle

27°



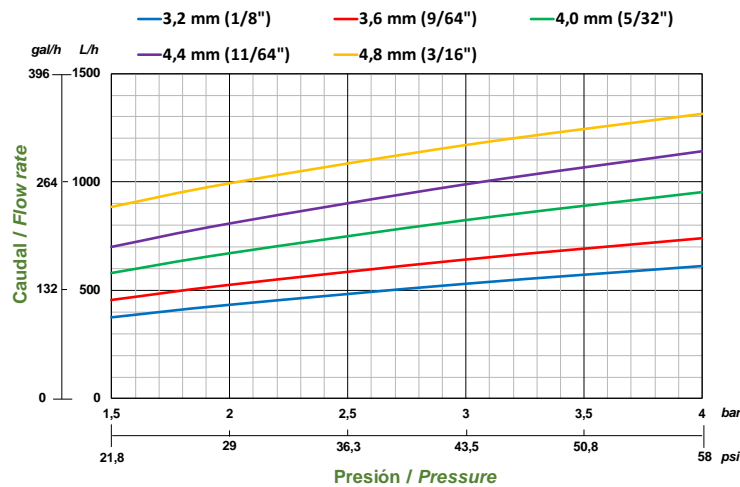
cuc/UCC

Hasta 89%
Up to 89%

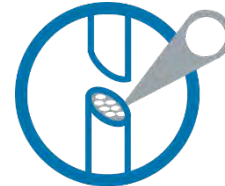
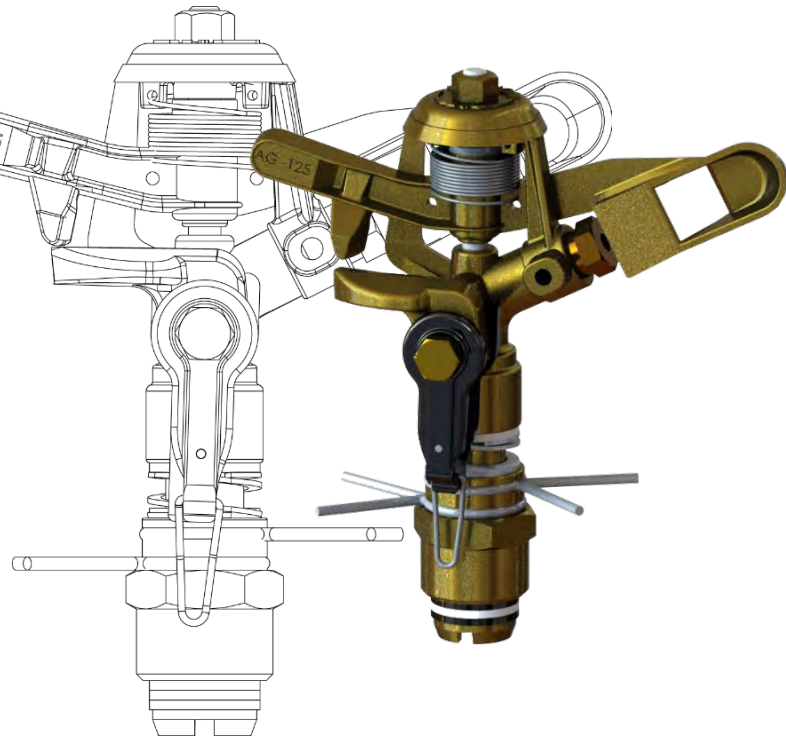
REFERENCIA REFERENCE	MODELO MODEL
1AS30251	AG25 Macho / Male

CURVA CAUDAL-PRESION / FLOW-PRESSURE CURVE

AG-25 Una boquilla / One nozzle



AG-125



Material/Material

Latón
Brass



Conexión/Connection

½" BSP / NPT
Macho / Male



Giro/Rotation

Sectorial
Part circle



Diámetro/Diameter

26 m. aprox.



Ángulo/Angle

27°



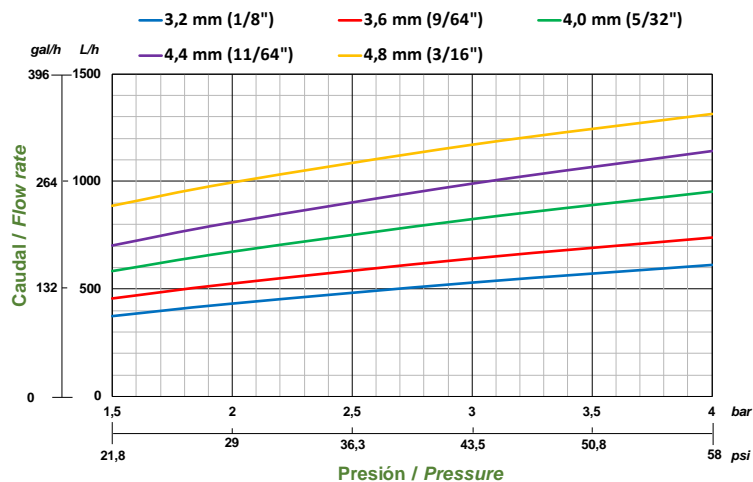
UCC/UCC

Hasta 89%
Up to 89%

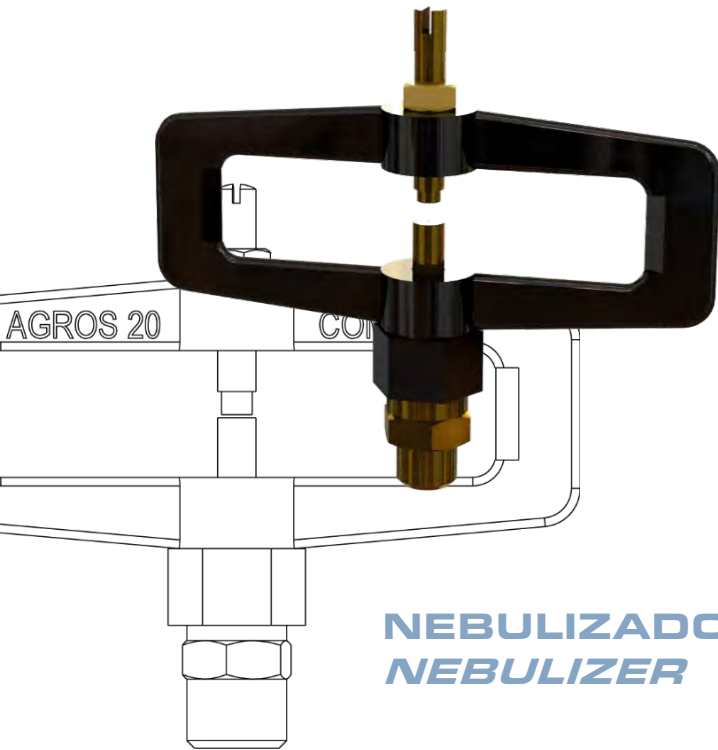
REFERENCIA REFERENCE	MODELO MODEL
1AS31251	AG125 Macho / Male

CURVA CAUDAL-PRESION / FLOW-PRESSURE CURVE

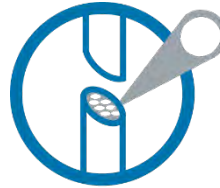
AG-125 Una boquilla / One nozzle



AG-20



NEBULIZADOR
NEBULIZER



Material/Material

Cuerpo: Poliamida con fibra de vidrio
Racor, boquilla, tornillo y tuerca: Latón
Body: Polyamide with fibre-glass
Fitting, nozzle, screw and nut: Brass



Conexión/Connection

¼" o ⅝" GAS (macho)
¼" o ⅝" GAS (male)



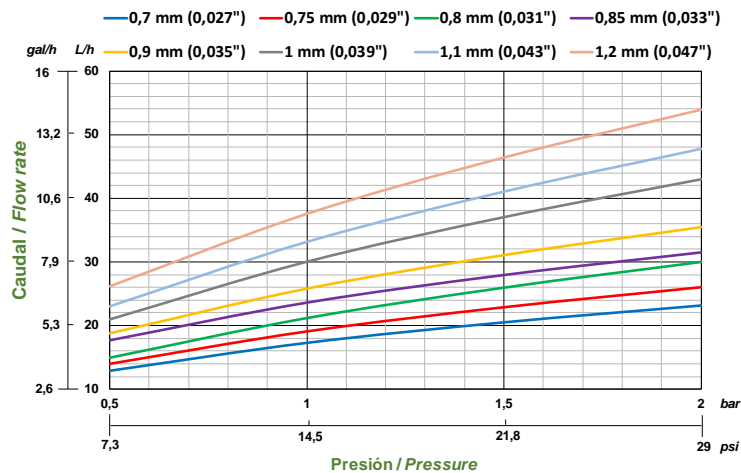
Diámetro/Diameter

5 m. aprox.

REFERENCIA REFERENCE	MODELO MODEL
1AS41713	AG20 Macho / Male

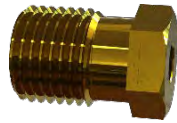
CURVA CAUDAL-PRESION / FLOW-PRESSURE CURVE

AG-20 Una boquilla / One nozzle



BOQUILLAS LATÓN / BRASS NOZZLE

Boquilla principal / Main nozzle



REFERENCIA REFERENCE	MODELO MODEL	∅	CONEXIÓN CONNECTION
		mm	
1BQ13171	BOQ. / NOZZLE 1/8"	3.2	1/4" GAS
1BQ13571	BOQ. / NOZZLE 9/64"	3.6	1/4" GAS
1BQ13961	BOQ. / NOZZLE 5/32"	4.0	1/4" GAS
1BQ14361	BOQ. / NOZZLE 11/64"	4.4	1/4" GAS
1BQ14761	BOQ. / NOZZLE 3/16"	4.8	1/4" GAS
1BQ15151	BOQ. / NOZZLE 13/64"	5.2	1/4" GAS
1BQ15551	BOQ. / NOZZLE 7/32"	5.6	1/4" GAS
1BQ16351	BOQ. / NOZZLE 1/4"	6.4	1/4" GAS
1BQ17141	BOQ. / NOZZLE 9/32"	7.2	1/4" GAS

Boquilla jardín / Garden nozzle



REFERENCIA REFERENCE	MODELO MODEL	∅	CONEXIÓN CONNECTION
		mm	
1BQ13175	BOQ./ NOZZLE 1/8"	3.2	3/8" UNF
1BQ13575	BOQ./ NOZZLE 9/64"	3.6	3/8" UNF
1BQ13965	BOQ./ NOZZLE 5/32"	4.0	3/8" UNF
1BQ14365	BOQ./ NOZZLE 11/64"	4.4	3/8" UNF
1BQ14765	BOQ./ NOZZLE 3/16"	4.8	3/8" UNF

Boquilla secundaria fresada / Milled second nozzle



REFERENCIA REFERENCE	MODELO MODEL	∅	CONEXIÓN CONNECTION
		mm	
1BQ12412	BOQ. / NOZZLE 3/32"	2.4	3/8" UNF
1BQ13212	BOQ. / NOZZLE 1/8"	3.2	3/8" UNF

Boquilla secundaria / Second nozzle



REFERENCIA REFERENCE	MODELO MODEL	∅	CONEXIÓN CONNECTION
		mm	
1BQ12402	BOQ. / NOZZLE 3/32"	2.4	3/8" UNF
1BQ13172	BOQ. / NOZZLE 1/8"	3.2	3/8" UNF

Boquilla tapón / Plug nozzle



REFERENCIA REFERENCE	MODELO MODEL	∅	CONEXIÓN CONNECTION
		mm	
1BQ10003	BOQ. TAPÓN / PLUG	0.0	3/8" UNF

BOQUILLAS PLÁSTICO / PLASTIC NOZZLE

Boquilla principal / Main nozzle



REFERENCIA REFERENCE	MODELO MODEL	∅	CONEXIÓN CONNECTION
		mm	
1BP13571	BOQ. / NOZZLE 9/64"	3.6	1/4" GAS
1BP13961	BOQ. / NOZZLE 5/32"	4.0	1/4" GAS
1BP14361	BOQ. / NOZZLE 11/64"	4.4	1/4" GAS
1BP14761	BOQ. / NOZZLE 3/16"	4.8	1/4" GAS
1BP15151	BOQ. / NOZZLE 13/64"	5.2	1/4" GAS

Boquilla secundaria - tapón / Second nozzle - plug



REFERENCIA REFERENCE	MODELO MODEL	∅	CONEXIÓN CONNECTION
		mm	
1BP12412	BOQ. / NOZZLE 3/32"	2.4	3/8" UNF
1BP10003	BOQ. TAPÓN / PLUG	0.0	3/8" UNF

Capsula prolongadora / Jet van



REFERENCIA REFERENCE	MODELO MODEL	∅	CONEXIÓN CONNECTION
		mm	
3CL10005	CAPSULA PRO/JET VAN	---	---

MANGUITO UNIÓN ¾" / ¾" COUPLING



- Material: Poliamida + fibra de vidrio.
Material: Polyamide + fibre-glass.
- Conexión: ¾" (hembra) / *Connection: ¾" (female).*
- Parte hexagonal: 35 mm. caña (llave fija).
Hexagonal part: 35 mm. cane (torque wrenches).
- Parte estriada: Ø35 mm. aspersor (llave grifa).
Marked part: Ø35 mm. sprinkler (bending wrenches).

REFERENCIA REFERENCE	MODELO MODEL
1MN40105	Manguito con filtro / <i>Coupling with filter</i>
1MN30105	Manguito sin filtro / <i>Coupling without filter</i>

- ✓ Opción con filtro y sin filtro / *With or without filter option.*
- ✓ Resistencia UV / *UV resistance.*
- ✓ Mejor sujeción y colocación del manguito en la caña.
Better grip and applying the coupling on the cane.



PINCHO PORTA-ASPERSOR / SPRINKLER SPIKE



- Material: Latón / *Material: Brass.*
- Conexión: ½" GAS (hembra) / *Connection: ½" GAS (female).*
- Salida: conexión rápida a manguera / *Outlet: quick connect hose.*

REFERENCIA REFERENCE	MODELO MODEL
1PN30031	Pincho latón ½" / <i>½" brass spike</i>





MANÓMETRO GLICERINA / GAUGE

- Material: Caja de acero inox. Mirilla de plástico, sistema de presión y conexión en latón.
Material: Box in stainless steel. Sight of plastic, pressure system and connection in brass.
- Conexión: ¼" GAS (macho) / *Connection: ¼" GAS (male).*
- Precisión: 1,6% / *Accuracy: 1,6%.*
- Rango de medida: de 0 a 10 bar / *Size range: from 0 to 10 bar.*

RACOR CÓNICO PRESIÓN / RACCORD

- Material: Latón.
Material: Brass.
- Conexión: ¼" GAS (macho).
Connection: ¼" GAS (male).
- Longitud: 40 mm / 70 mm.
Length: 40 mm / 70 mm.

REFERENCIA REFERENCE	MODELO MODEL
2MM10011	Manómetro / Gauge
1NG10131	Racor cónico / Raccord 40 cms
1NG10141	Racor cónico / Raccord 70 cms

CAÑA ASPERSOR / EXTENSION TUBE

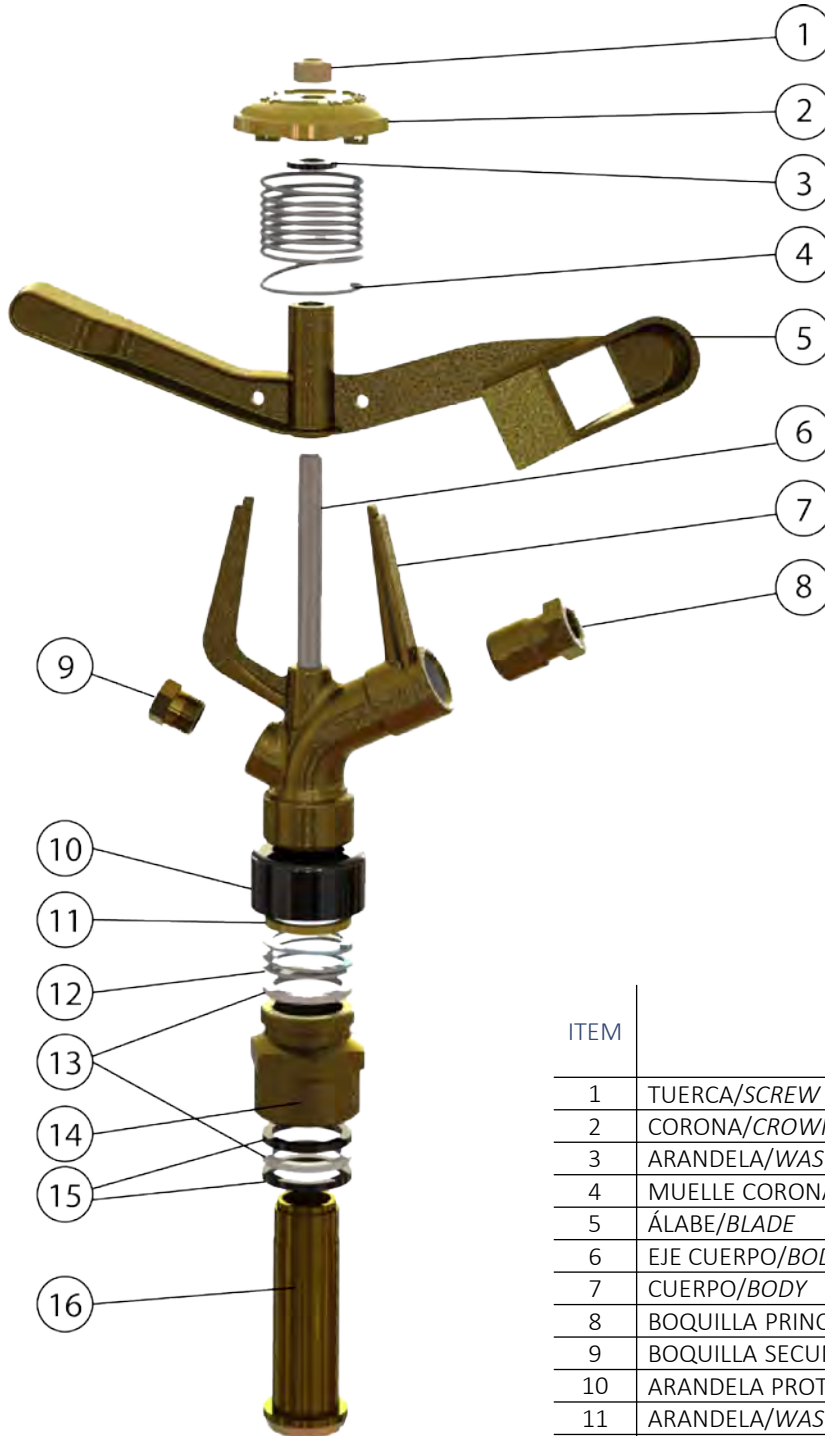
- Material: Hierro galvanizado / *Material: Galvanized iron.*
- Conexión: ¾" (macho). Disponible en todas las medidas.
Connection: ¾" (male). All sizes available.



REFERENCIA REFERENCE	MODELO MODEL
2CN11006	Caña 1,00 mts / 1,00 mts tube
2CN11506	Caña 1,50 mts / 1,50 mts tube
2CN12006	Caña 2,00 mts / 2,00 mts tube
2CN12506	Caña 2,50 mts / 2,50 mts tube
2CN12756	Caña 2,75 mts / 2,75 mts tube
2CN13006	Caña 3,00 mts / 3,00 mts tube

DESPIECE

EXPLODED VIEW



ITEM	DENOMINACIÓN DENOMINATION
1	TUERCA/SCREW
2	CORONA/CROWN
3	ARANDELA/WASHER
4	MUELLE CORONA/CROWN SPRING
5	ÁLABE/BLADE
6	EJE CUERPO/BODY AXIS
7	CUERPO/BODY
8	BOQUILLA PRINCIPAL/MAIN NOZZLE
9	BOQUILLA SECUNDARIA O TAPÓN/SECOND NOZZLE OR PLUG
10	ARANDELA PROTECTORA/PROTECTIVE WASHER
11	ARANDELA/WASHER
12	MUELLE/SPRING
13	ARANDELA/WASHER
14	TUERCA PRINCIPAL/MAIN SCREW
15	ARANDELA/WASHER
16	EJE PRINCIPAL/MAIN EXE

QUIÉNES SOMOS

ABOUT US



COMETAL, empresa dedicada al diseño y la fabricación de aspersores de impacto y válvulas hidráulicas, comenzó su actividad industrial en el año 1980, con una clara visión: "utilizar alta tecnología en nuestros procesos de producción para conseguir la máxima eficacia en la gestión y aplicación del agua".

Nuestro esfuerzo ha ido siempre encaminado a la innovación para proporcionar ventajas significativas a nuestros clientes. Dichas ventajas se traducen en productos de alta calidad técnica y agradable diseño, junto con unos servicios añadidos como son plazos de entrega reducidos, adaptación a las necesidades comerciales de nuestros clientes así como información y formación técnica sobre nuestros fabricados en cualquier momento.

A través de este catálogo confiamos en poder ofrecer, soluciones y respuestas a todas las preguntas o inquietudes que puedan surgir. Asimismo les comunicamos que estamos abiertos a cualquier sugerencia que se nos pueda plantear.

Gracias por confiar en nosotros.

COMETAL, a company dedicated to the design and manufacture of impact sprinklers and hydraulic valves, began its industrial activity in 1980, with a clear vision: "to use the highest technology in our products processes to achieve the most efficient management and water application".

Our effort has always been aimed at innovation to provide significant advantages to our customers. This advantage translates into a product of high technical quality and pleasant design, along with added services such as reduced delivery times, adaptation to the commercial needs of our customers as well as information and technical training about our products at any time.

Through this catalogue we hope to offer solutions and answers to all questions or concerns that may arise. We also inform you that we are open to any suggestions you may have.

Thanks for trusting us.





En 1973, D. José Gómez Urrea, comienza su actividad empresarial, pero no es hasta finales de los 70 cuando se funda Cometal con una clara visión: utilizar la más alta tecnología en el diseño y fabricación de productos, para dar como resultado una eficaz gestión y aplicación del agua.

Los primeros productos desarrollados fueron los aspersores de impacto, pero más adelante vino el desarrollo de válvulas hidráulicas y accesorios, convirtiendo un pequeño taller en una empresa de reconocida presencia dentro del sector y con una gran proyección internacional.

In 1973, Mr. José Gómez Urrea, began his business activity, but it was not until the late 70s when Cometal was founded with a clear vision: use the highest technology in the design and manufacture of products, to result in an effective Water management and application.

The first products developed were the impact sprinklers, but later came the development of hydraulic valves and accessories, turning a small workshop into a company of recognized presence within the sector and with a great international projection.

Hoy por hoy, Cometal es una empresa líder en la fabricación de aspersores y válvulas hidráulicas, con presencia en más de 40 países en los cinco continentes. Siguiendo la trayectoria marcada por el fundador, nuestro esfuerzo va siempre encaminado a diseñar y fabricar en España los más eficaces productos para aventajar a nuestros clientes respecto a sus competidores. Dicha ventaja se traduce en un producto de alta calidad técnica y cuidado diseño, junto con unos servicios añadidos como son plazos de entrega reducidos, adaptación a las necesidades comerciales de nuestros clientes, así como información y formación técnica sobre nuestros fabricados en cualquier momento.

Today, Cometal is a leading manufacturer of sprinklers and hydraulic valves, with a presence in more than 40 countries on five continents.

Following the path set by the founder, our effort is always aimed at designing and manufacturing in Spain the most effective products to outperform our customers over their competitors. This advantage translates into a product of high technical quality and careful design, along with added services such as reduced delivery times, adaptation to the commercial needs of our customers, as well as information and technical training about our products at any time.



En Cometal sabemos que el éxito futuro de la empresa se basa en comprender los cambios que se producen en el mundo. Por este motivo, las líneas estratégicas a seguir desde la dirección de Cometal, están marcadas por la inversión en nuevas tecnologías de fabricación y por el cuidado de la plantilla y los clientes, creando sinergias entre lo tecnológico y lo humano. Nuestro equipo no solo está formado para optimizar aquello que conocemos, sino que se prepara para recibir y desarrollar aquello que no conocemos.

In Cometal we know that the future success of the company is based on understanding the changes that occur in the world.

For this reason, the strategic lines to follow from Cometal's direction are marked by the investment in new manufacturing technologies and by the care of the workforce and customers, creating synergies between the technological and the human. Our team is not only trained to optimize what we know, but is prepared to receive and develop what we do not know.



A large, teardrop-shaped graphic containing a photograph. The photo shows a person's hands cupped together, holding clear water. In the background, a lush green golf course is visible under a clear blue sky, with a tall light pole and a person in the distance. The overall theme is water and environmental care.

Controla el agua,
controla el futuro

*Control water,
control future*



Fecha edición: Enero 2020

COMETAL, S.L
P. Emp. Campollano C/D Nº21
02007 Albacete
España/Spain

Tel: (+34)967 214 201
Fax: (+34)967 217 521
cometal@cometal.es
www.cometal.es

