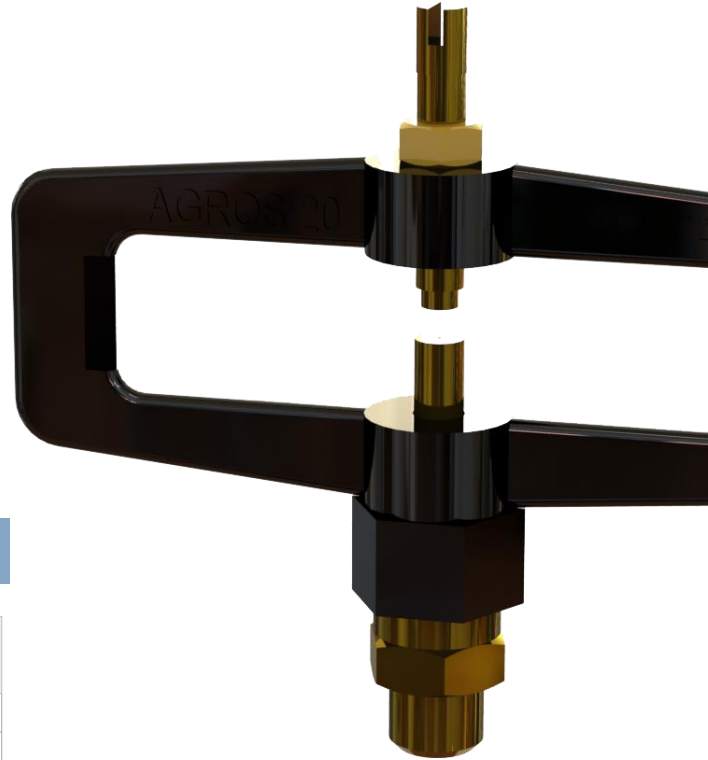


AG-20

Nébuliseur

SPÉCIFICATIONS

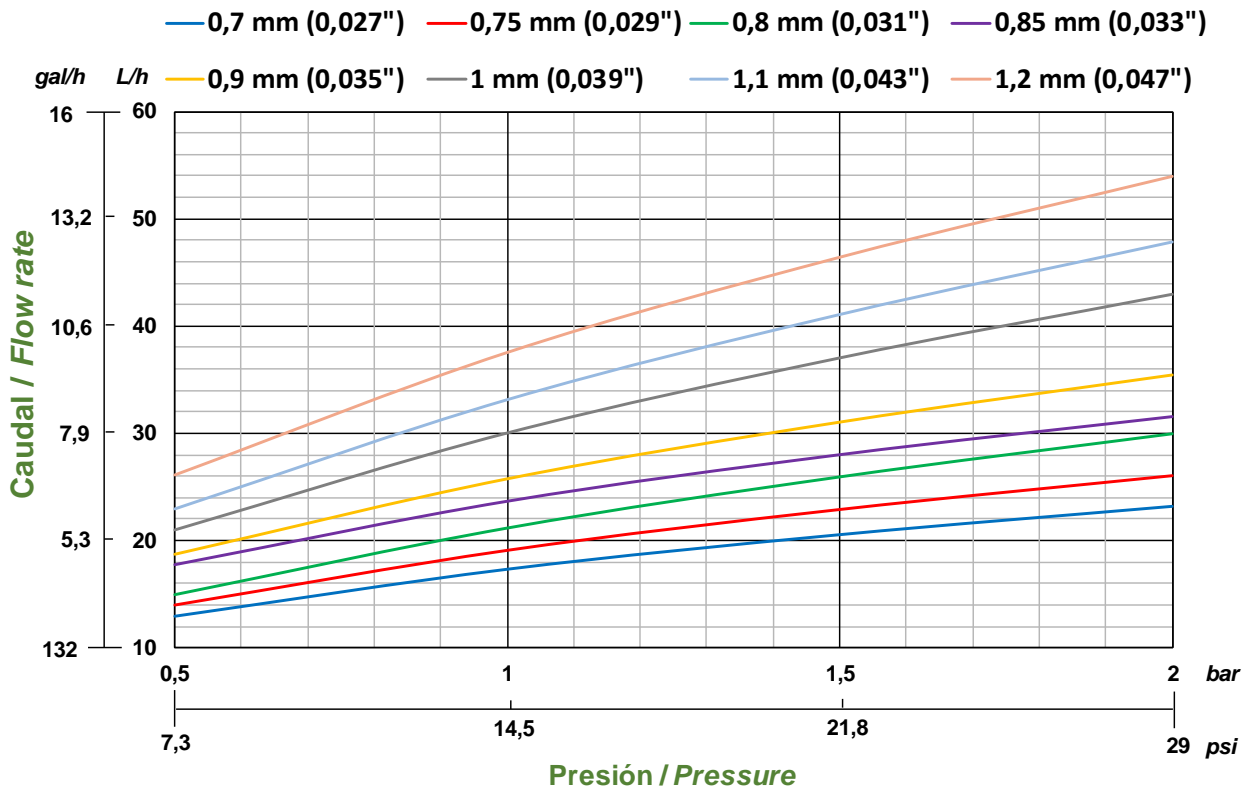
- Matière:
Corps: polyamide renforcé avec fibre de verre.
Raccord, buse, vis et écrou: laiton
- Connexion: 1/4" ou 1/8" GAS (mâle).
- Rang de pression : de 0,5 à 2 bar.



CARACTERISTIQUES HYDRAULIQUES

Buse mm	Pression (1bar = 100 kPa)		Débit		Ecartement	
	kPa	psi	l/h	gpm	m	pieds
0,8	50	0.5	16	0.059	3,0	9.84
	100	1.0	21	0.077	3,6	11.81
	150	1.5	25	0.092	3,8	12.47
	200	2.0	29	0.106	5,0	16.40

COURBE DÉBIT-PRESSION

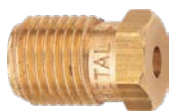


Boquillas

Buses

BOQUILLAS LATÓN/BUSES EN LAITON

Para 3/4" aspersores/ pour les arroseurs 3/4"



BOQ. PRINCIPAL/ BUSE PRINCIPALE			
REF	DESCRIPCIÓN DESCRIPTION	DIÁMETRO DIAMETRE	CONEXIÓN CONNEXION
1BQ13171	BOQ. /BUSE 1/8"	3.2 mm	1/4" GAS
1BQ13571	BOQ. /BUSE 9/64"	3.6 mm	1/4" GAS
1BQ13961	BOQ. /BUSE 5/32"	4.0 mm	1/4" GAS
1BQ14361	BOQ. /BUSE 11/64"	4.4 mm	1/4" GAS
1BQ14761	BOQ. /BUSE 3/16"	4.8 mm	1/4" GAS
1BQ15151	BOQ. /BUSE 13/64"	5.2 mm	1/4" GAS
1BQ15551	BOQ. /BUSE 7/32"	5.6 mm	1/4" GAS
1BQ16351	BOQ. /BUSE 1/4"	6.4 mm	1/4" GAS
1BQ17141	BOQ. /BUSE 9/32"	7.2 mm	1/4" GAS



BOQ. SECUNDARIA/ BUSE SECONDAIRE			
REF	DESCRIPCIÓN DESCRIPTION	DIÁMETRO DIAMETRE	CONEXIÓN CONNEXION
1BQ12402	BOQ. /BUSE 3/32"	2.4 mm	3/8" UNF
1BQ13172	BOQ. /BUSE 1/8"	3.2 mm	3/8" UNF



BOQ. SECUNDARIA/ BUSE SECONDAIRE			
REF	DESCRIPCIÓN DESCRIPTION	DIÁMETRO DIAMETRE	CONEXIÓN CONNEXION
1BQ12412	BOQ. /BUSE 3/32"	2.4 mm	3/8" UNF
1BQ13212	BOQ. /BUSE 1/8"	3.2 mm	3/8" UNF

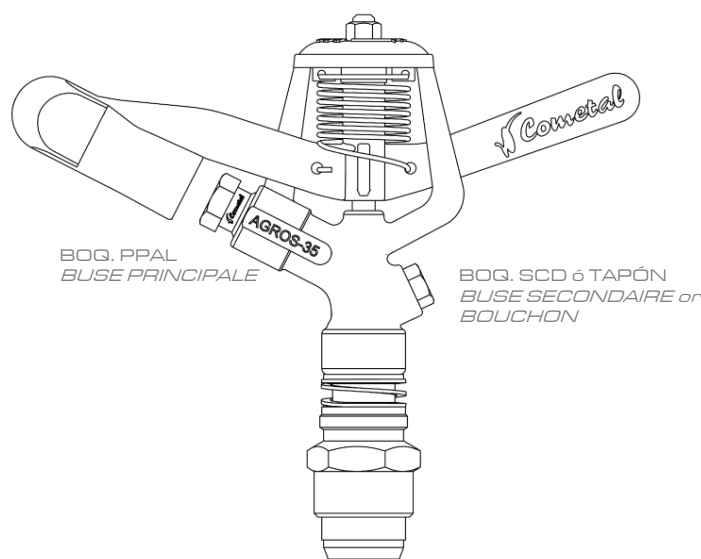


BOQ. TAPÓN/ BUSE BOUCHON			
REF	DESCRIPCIÓN DESCRIPTION	DIÁMETRO DIAMETRE	CONEXIÓN CONNEXION
1BQ10003	BOQ. TAPÓN/BOUCHON	0.0 mm	3/8" UNF

Para 1/2" aspersores/ pour les arroseurs 1/2"



BOQ. JARDÍN/ BUSE DE JARDIN			
REF	DESCRIPCIÓN DESCRIPTION	DIÁMETRO DIAMETRE	CONEXIÓN CONNEXION
1BQ13175	BOQ. / NOZZLE 1/8"	3.2 mm	3/8" UNF
1BQ13575	BOQ. / NOZZLE 9/64"	3.6 mm	3/8" UNF
1BQ13965	BOQ. / NOZZLE 5/32"	4.0 mm	3/8" UNF
1BQ14365	BOQ. / NOZZLE 11/64"	4.4 mm	3/8" UNF
1BQ14765	BOQ. / NOZZLE 3/16"	4.8 mm	3/8" UNF



BOQUILLAS ALUMINIO/BUSES EN ALUMINIUM



BOQ. PRINCIPAL/ BUSE PRINCIPALE			
REF	DESCRIPCIÓN DESCRIPTION	DIÁMETRO DIAMETRE	CONEXIÓN CONNEXION
1BA13571	BOQ. /BUSE 9/64"	3.6 mm	1/4" GAS
1BA14361	BOQ. /BUSE 11/64"	4.4 mm	1/4" GAS
1BA14761	BOQ. /BUSE 3/16"	4.8 mm	1/4" GAS
1BA15151	BOQ. /BUSE 13/64"	5.2 mm	1/4" GAS



BOQ. SECUNDARIA/ BUSE SECONDAIRE			
REF	DESCRIPCIÓN DESCRIPTION	DIÁMETRO DIAMETRE	CONEXIÓN CONNEXION
1BA12402	BOQ. /BUSE 3/32"	2.4 mm	3/8" UNF



BOQ. TAPÓN/ BUSE BOUCHON			
REF	DESCRIPCIÓN DESCRIPTION	DIÁMETRO DIAMETRE	CONEXIÓN CONNEXION
1BA10003	BOQ. TAPÓN / BOUCHON	0.0 mm	3/8" UNF

BOQUILLAS PLASTICO/BUSES EN PLASTIQUE



BOQ. PRINCIPAL/ BUSE PRINCIPALE			
REF	DESCRIPCIÓN DESCRIPTION	DIÁMETRO DIAMETRE	CONEXIÓN CONNEXION
1BP13571	BOQ. /BUSE 9/64"	3.6 mm	1/4" GAS
1BP13961	BOQ. /BUSE 5/32"	4.0 mm	1/4" GAS
1BP14361	BOQ. /BUSE 11/64"	4.4 mm	1/4" GAS
1BP14761	BOQ. /BUSE 3/16"	4.8 mm	1/4" GAS
1BP15151	BOQ. /BUSE 13/64"	5.2 mm	1/4" GAS



BOQ. SECUNDARIA/ BUSE SECONDAIRE			
REF	DESCRIPCIÓN DESCRIPTION	DIÁMETRO DIAMETRE	CONEXIÓN CONNEXION
1BP12412	BOQ. /BUSE 3/32"	2.4 mm	3/8" UNF



CÁPSULA PROLONGADORA/JET VAN			
REF	DESCRIPCIÓN DESCRIPTION	DIÁMETRO DIAMETRE	CONEXIÓN CONNEXION
3CL10005	CAPSULA PROLONG/ EXTENSION CAPSULE	---	Para boq. Ppal Pour buse princip

Manchette Union

- ✓ Option avec filtre et sans filtre.
- ✓ Résistance aux UV.
- ✓ Meilleur serrage et ajustement du brassard dans la tige.



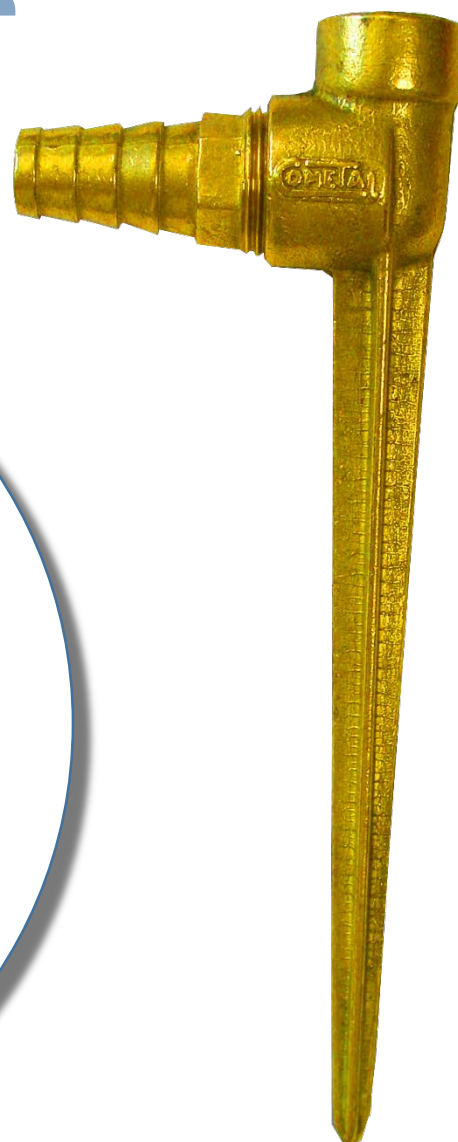
SPÉCIFICATIONS

- Matériel: Polyamide PA66 + 30% fibre de verre.
- Raccord: 3/4 "(femelle).
- Partie hexagonale:
35 mm. Reed (clé fixe).
- Partie nervurée:
Ø35 mm. Arroseuse (clé grifa).

MESURES ET POIDS

MODEL	HAUTEUR		LARGUEUR Ø		POIDS		CONNEXION
	mm	Pulg	mm	Pulg	Kg	Libras	
¾" MANCHON PLASTIQUE SANS FILTRE	55	2.17	43	1,69	0,038	0,08	GAS ¾" F-F
¾" MANCHON PLASTIQUE AVEC FILTRE	55	2.17	43	1,69	0,040	0,09	

Pointe porte-arroseur



CARACTÉRISTIQUES

- Material: laiton.
- Connexion: 1/2" GAS (femme).
- Sortie: raccord rapide.