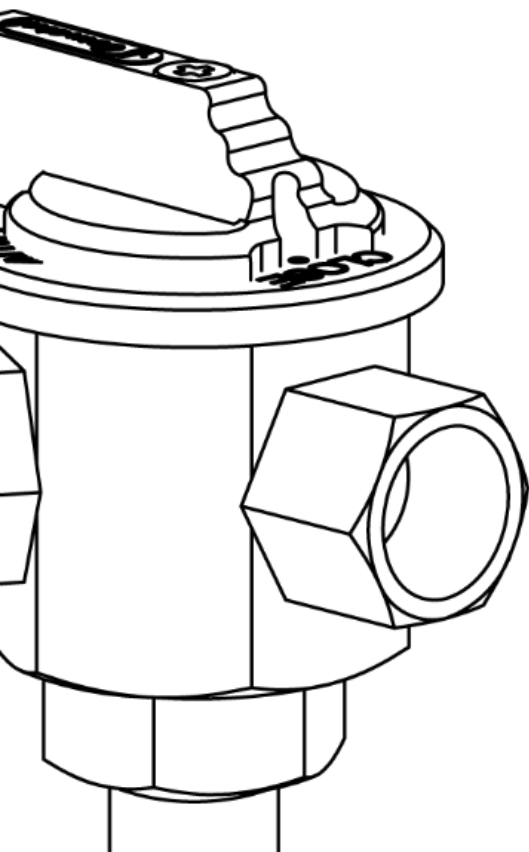


- ✓ Las válvulas de tres vías REATON y REAPLAS permiten comandar manualmente la válvula hidráulica. Se puede abrir, cerrar o intercalar otro elemento como un solenoide, piloto, relé, etc, en la posición "auto".
- ✓ Sonido "Click" de ajuste en su correcta posición.
- ✓ SOLO APTA PARA USO AGRICOLA.

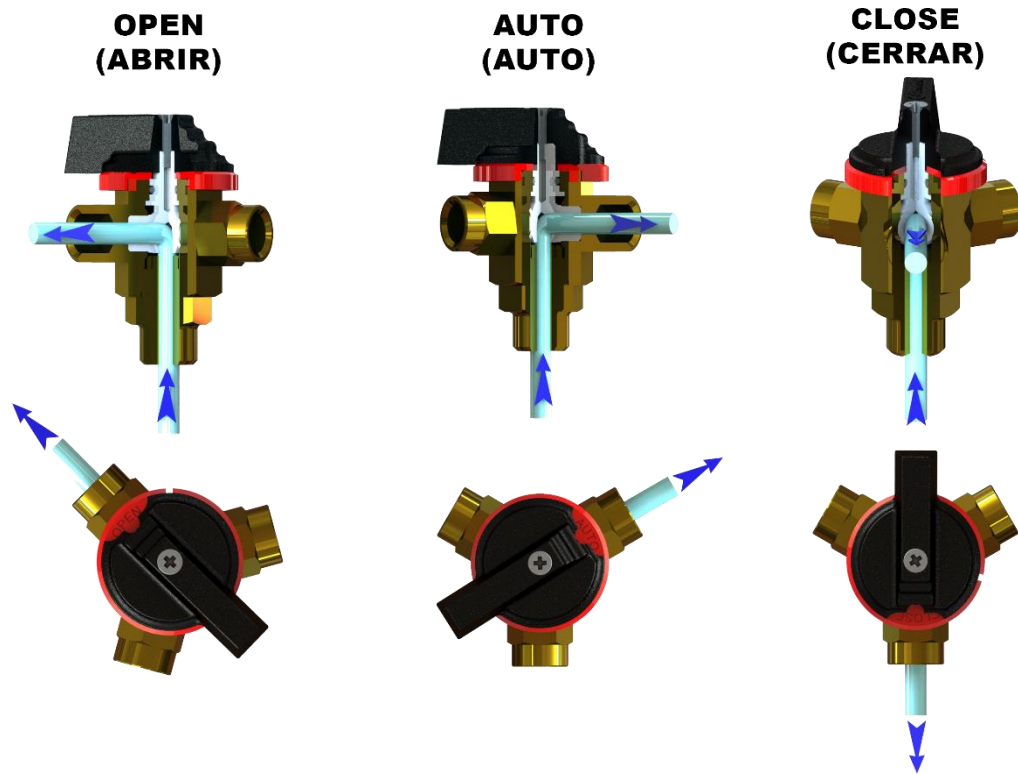


ESPECIFICACIONES

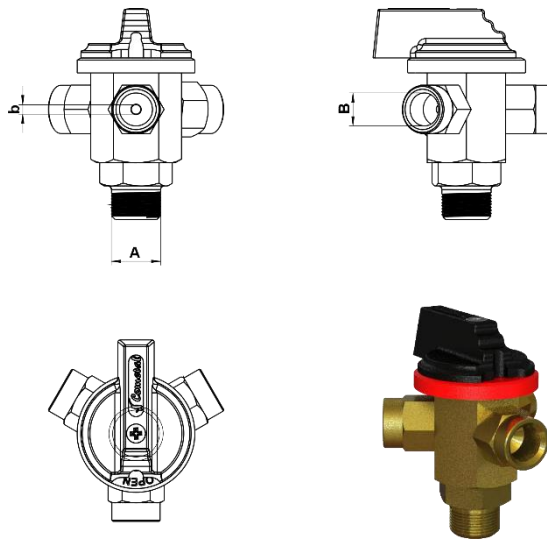
- CONEXIONES: Roscas 1/8" Y 1/4"
- DISEÑO: Válvula de tres vías.
- RANGO DE MEDIDAS: 2.5 Y 4.5
- PRESIÓN NOMINAL (bar): PN10 o PN16.
(psi): PN145 o PN232.

MATERIALES

- CUERPO Y RACORES LATERALES:
REATON®: Latón
REAPLAS®: Poliamida con fibra de vidrio.
- EJE:
REATON®: Latón.
REAPLAS®: Teflón.
- ELEMENTOS DE ESTANQUEIDAD: Teflón y juntas NBR.



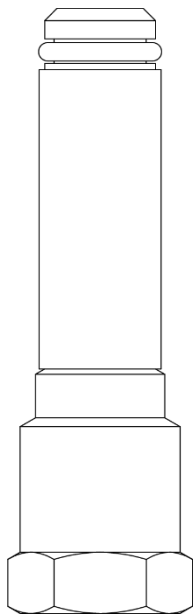
DIMENSIONES Y PESOS



MODELO	PRESIÓN NOMINAL		SECCIÓN MÍNIMA DE PASO (b)		CONEXIÓN VÍA COMÚN (A)	CONEXIÓN VÍA S LATERALES (B)	PESO gramos
	bar	psi	mm	pulg	Rosca GAS	Rosca GAS	
REATON [®] 2.5	16	232	2,5	0.10	1/4" macho	1/8" hembra	128
					1/8" macho	1/8" hembra	124
					1/4" hembra	1/8" hembra	120
REATON [®] 4.5			4,5	0.18	1/4" macho	1/4" hembra	265
REAPLAS [®]	10	145	4,5	0.18	1/4" macho	1/8" hembra	48
					1/4" hembra	1/8" hembra	44

FILTROS DE TOMA

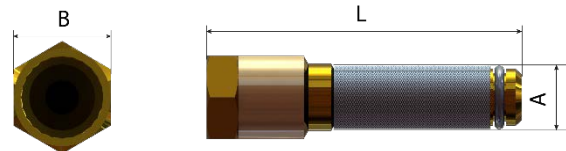
- ✓ El filtro de toma es muy importante para proteger de obstrucciones el circuito y elementos que componen una válvula hidráulica de control. Se sitúa en la toma de presión de la válvula.
- ✓ El filtro de toma de COMETAL es **autolimpiante**, el flujo de agua que pasa por la válvula realiza esta función.
- ✓ SOLO APTO PARA USO AGRICOLA.



MATERIALES

- CUERPO :
Filtro toma latón: Latón
Filtro toma plástico: Poliamida con fibra de vidrio.
- MALLA: Acero inoxidable (64 mesh)
- JUNTA TÓRICA: Teflón y juntas NBR.

DIMENSIONES Y PESOS



MODELO	PRESIÓN NOMINAL		LONGITUD (L) mm	CONEXIÓN (A) GAS	SECCIÓN DE PASO mm	CONEXIÓN (B) GAS	PESO g
	bar	psi					
Filtro toma latón	16	232	30	¼" macho	4,5	1/8" hembra	15,0
			49,5	¼" macho	4,5	1/8" hembra	24,0
			66,5	¼" macho	4,5	1/8" hembra	33,0
Filtro toma plástico	10	145	36,5	¼" macho	5,0	1/8" hembra	4,5
			55,0	¼" macho	5,0	1/8" hembra	5,5

ELECCIÓN DEL FILTRO

MODELO	L	Usar para las siguiente válvulas
Filtro toma latón	30	1", 1½" P
	49,5	1½" G, 2", 2½", 3", DN80, DN100, DN125
	66,5	3" 90º, DN80-90º, DN100-90º, DN150, DN200, DN250
Filtro toma plástico	36,5	1", 1½" Plástico
	55,0	2", 2 ½", 3", 4" Plástico

Cometal ha diseñado y fabricado unos nuevos e innovadores conectores que hemos denominado y registrado como "KOVIS". Dichos accesorios tienen la particularidad de haber sido diseñados y optimizados con la experiencia de ensamblar la válvula hidráulica con cualquier equipamiento posible, tanto en banco de ensamblaje en fábrica como en pruebas y estudios en campo.

Cometal has designed and manufactured a new and innovative fittings which has been called and registered as "KOVIS". These accessories have the particularity of having been designed and optimized with the experience in assembling the hydraulic valve with any possible equipment, both in the assembly factory department and testing and field studies.

CARACTERÍSTICAS/CHARACTERISTICS:

Los KOVIS nacen con dos tipos de medidas: para **microtubo de 8-6** (diámetro exterior 8mm e interior de 6mm, color negro) con un paso interior de 4,5mm, y para **microtubo 6-4** (diámetro exterior 6mm e interior de 4mm, color azul) con un paso interior de 2,5mm.

The KOVIS are born with two types of measures: for **8-6 micropipe** (outside diameter 8 mm and 6 mm inside, black colour) with an internal 4.5 mm step, and for **6-4 micropipe** (outer diameter 6 mm and 4 mm inside, blue colour) with an internal 2.5 mm step

Materiales: Poliamida reforzado con fibra de vidrio

Materials: Polyamide with fibre-glass

MACHONES/BUTTRESS



REF	DESCRIPCIÓN/DESCRIPTION
1KV10555	MACHON/BUTTRESS 1/8"-1/4"
1KV10565	MACHON/BUTTRESS 1/8"-1/8"
1KV10575	MACHON/BUTTRESS 1/4"-1/4"

TAPONES/PLUGS



REF	DESCRIPCIÓN/DESCRIPTION
1KV10515	TAPÓN/PLUG ¼"
1KV10505	TAPÓN/PLUG 1/8"

Conectores para microtubo 8x6/Fitting for 8x6 micropipe

ENLACES/UNION



REF	DESCRIPCIÓN/DESCRIPTION
1KV30015	ENLACE UNIÓN/UNION CONECTOR Ø8-Ø8
1KV30035	ENLACE UNIÓN/UNION CONECTOR Ø8-Ø6

Conectores para microtubo 6x4/Fitting for 6x4 micropipe



REF	DESCRIPCIÓN/DESCRIPTION
1KV30025	ENLACE UNIÓN/UNION CONECTOR Ø6-Ø6
1KV30035	ENLACE UNIÓN/UNION CONECTOR Ø8-Ø6

CONECTORES/CONNECTOR



REF	DESCRIPCIÓN/DESCRIPTION
1KV30055	CONECTOR MACHO/MALE CONNECTOR 1/8"-Ø8
1KV30065	CONECTOR MACHO/MALE CONNECTOR 1/4"-Ø8



REF	DESCRIPCIÓN/DESCRIPTION
1KV30075	CONECTOR MACHO/MALE CONNECTOR 1/8"-Ø6
1KV30085	CONECTOR MACHO/MALE CONNECTOR 1/4"-Ø6

CODOS/ELBOW



REF	DESCRIPCIÓN/DESCRIPTION
1KV30105	CODO 90°/ELBOW 1/8"-Ø8
1KV30125	CODO 90°/ELBOW 1/4"-Ø8



REF	DESCRIPCIÓN/DESCRIPTION
1KV30115	CODO 90°/ELBOW 1/8"-Ø6
1KV30135	CODO 90°/ELBOW 1/4"-Ø6

TE SIMÉTRICA/SYMMETRICAL TEE



REF	DESCRIPCIÓN/DESCRIPTION
1KV30205	TE SIMÉTRICA/SYMMETRICAL TEE Ø8-1/8"-Ø8
1KV30215	TE SIMÉTRICA/SYMMETRICAL TEE Ø8-1/4"-Ø8



REF	DESCRIPCIÓN/DESCRIPTION
1KV30225	TE SIMÉTRICA/SYMMETRICAL TEE Ø6-1/8"-Ø6
1KV30235	TE SIMÉTRICA/SYMMETRICAL TEE Ø6-1/4"-Ø6

TE UNIÓN/JOINT TEE



REF	DESCRIPCIÓN/DESCRIPTION
1KV30245	TE UNIÓN/JOINT TEE Ø8-Ø8



REF	DESCRIPCIÓN/DESCRIPTION
1KV30255	TE UNIÓN/JOINT TEE Ø6-Ø6

TE ASIMÉTRICA/ASYMMETRICAL TEE



REF	DESCRIPCIÓN/DESCRIPTION
1KV30265	TE ASIMÉTRICA/ASYMMETRICAL TEE 1/8"-Ø8-Ø8
1KV30275	TE ASIMÉTRICA/ASYMMETRICAL TEE 1/4"-Ø8-Ø8



REF	DESCRIPCIÓN/DESCRIPTION
1KV30285	TE ASIMÉTRICA/ASYMMETRICAL TEE 1/8"-Ø6-Ø6
1KV30295	TE ASIMÉTRICA/ASYMMETRICAL TEE 1/4"-Ø6-Ø6

RACOR MANOMÉTRICO "BELLOTA"/GANGE HOLDER FOR THREE WAY PILOT



REF	DESCRIPCIÓN/DESCRIPTION
1NG30005	BELLOTA PLASTICA PN10/PN10 GANGE HOLDER FOR THREE WAY PILOT 1/8" M-1/8" H-1/4" H

SOLENOIDES

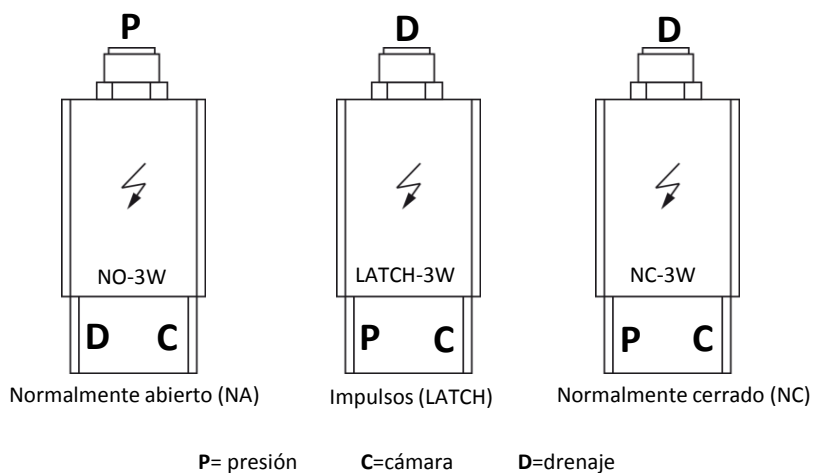
- ✓ El solenoide nos va a permitir controlar eléctricamente la válvula hidráulica.
- ✓ SOLO APTO PARA USO AGRICOLA.



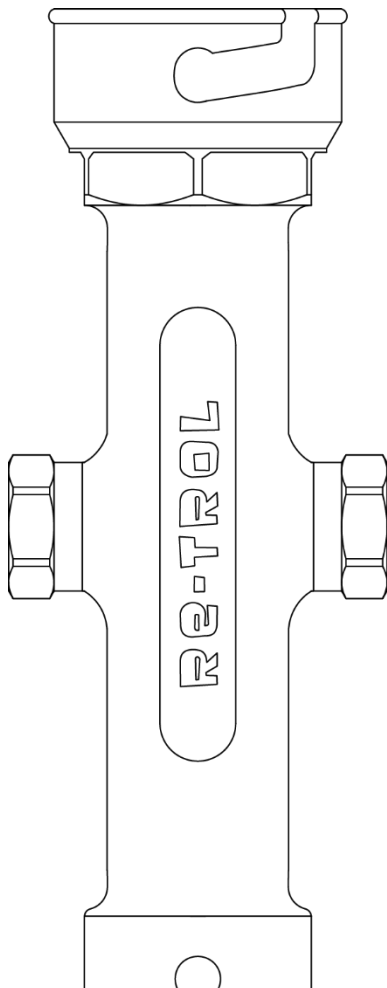
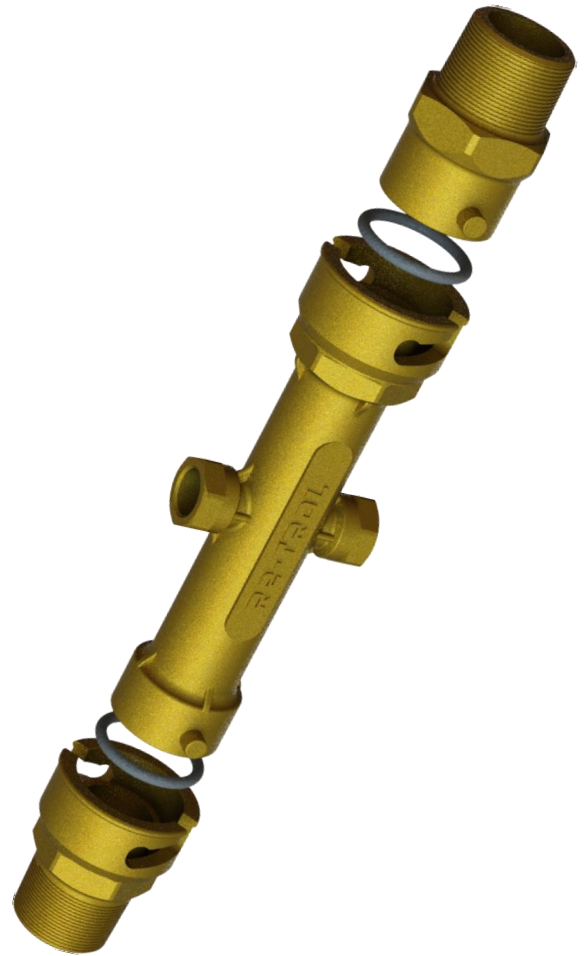
CARACTERÍSTICAS

Modelo	Ref	Materiales base	Función	Voltaje	Potencia	Sección mínima de paso	Fabricante
SOLEN.3V CA NA 24V50HZ8W2mm PN10 1/8"	2SL10015	Latón	NA	24 V	AC 8W	2mm	Burkert
SOLEN.3V CA NC 24V50HZ8W2mm PN10 1/8"	2SL10025	Latón	NC	24 V	AC 8W	2mm	Burkert
SOLE.3V CC LATCH12V7W1,5 PN10 1/8"	2SL10035	Latón	LATCH	12 V	DC 5W	2mm	Burkert
SOL.3V CA NA 24V50HZ5.5W2mm PN10 1/8"	2SL10535	Latón	NA	24 V	AC 5.5W	2mm	Baccara
SOL.3V CA NC 24V50HZ5.5W 2mm PN10 1/8 »	2SL10555	Latón	NC	24 V	AC 5.5W	2mm	Baccara
SOLE.3V CC LATCH12V PN10 1/8" LATON	2SL10545	Latón	LATCH	12 V	DC 5.5W	2mm	Baccara
SOLE.3V CA NA 24V50HZ3W1,2 PN10 1/8"	2SL10515	Plástico	NA	24 V	AC 3W	1.2mm	Baccara
SOLE.3V CA NC 24V50HZ3W1,2 PN10 1/8"	2SL10525	Plástico	NC	24 V	AC 3W	1.2mm	Baccara
SOLE.3V CC LATCH12V3W1,2 PN10 1/8"	2SL10505	Plástico	LATCH	12 V	DC 3W	1.2mm	Baccara
SOLEN.3V CA NA 24V50HZ0,1W1,2 PN16 1/8" LARGA DISTANCIA	2SL10045	Latón	NA	24 V	AC 0.1W	1.2mm	Baccara

ESQUEMA



- ✓ Para conectar una regleta RETROL® solo necesitaremos disponer de los cuerpos RETROL® (tantos como queramos conectar) y una única conexión terminal para situar roscas de 3/4" macho en sus extremos.
- ✓ Con este original diseño conseguimos, además de una perfecta conexión hidráulica, la adaptabilidad del producto a la necesidad del instalador en cada momento.
- ✓ SOLO APTA PARA USO AGRICOLA.



ESPECIFICACIONES

- CONEXIONES DE TOMA: 1/4" rosca hembra
- CONEXIONES LATERALES (TERMINALES):

KIT Nº1: TERMINAL A+TERMINAL B :
3/4" rosca macho + 3/4" rosca macho

KIT Nº2: TERMINAL A + TAPÓN:
3/4" rosca macho + tapón

MATERIALES

- CUERPO Y TERMINALES: Latón
- JUNTAS: NBR