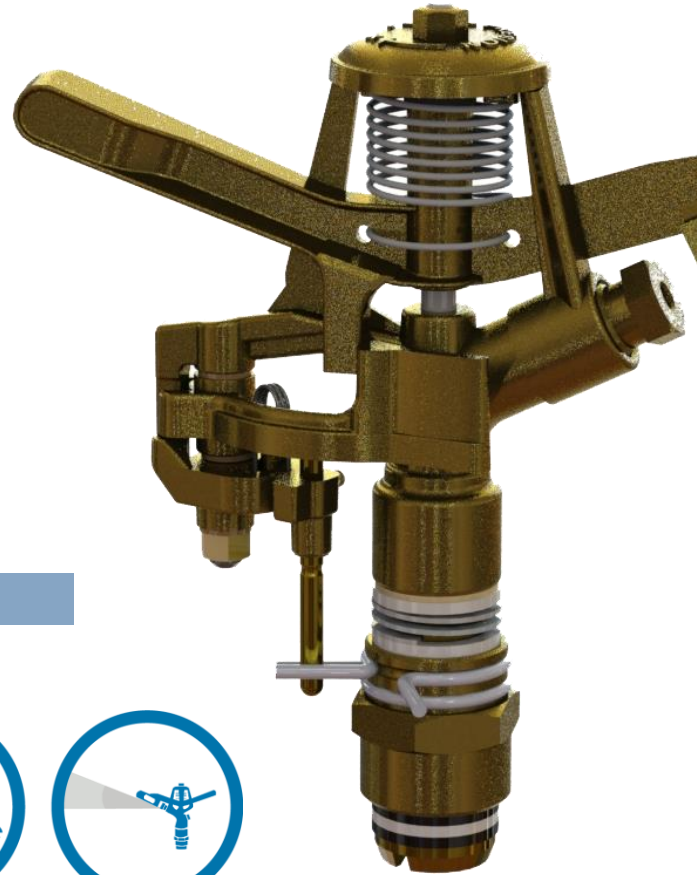


AG-135

- ✓ **MODE D'UTILISATION:** Grâce à la conception special de la couronne, la pression peut être changée en vissant ou dévissant l'écrou supérieur. L'arroseur est livré avec la réglementation adéquate.
- ✓ **Arroseur SECTORIELLE.**
- ✓ **BUSES:** Une buse en laiton.



CARACTÉRISTIQUES



Conexión/Connection

3/4" BSP ou NPT.
Mâle ou Femelle



Material/Material

Laiton



Giro/Rotation

Sectorielle



Diámetro/Diameter

34 m. aprox



Ángulo/Angle

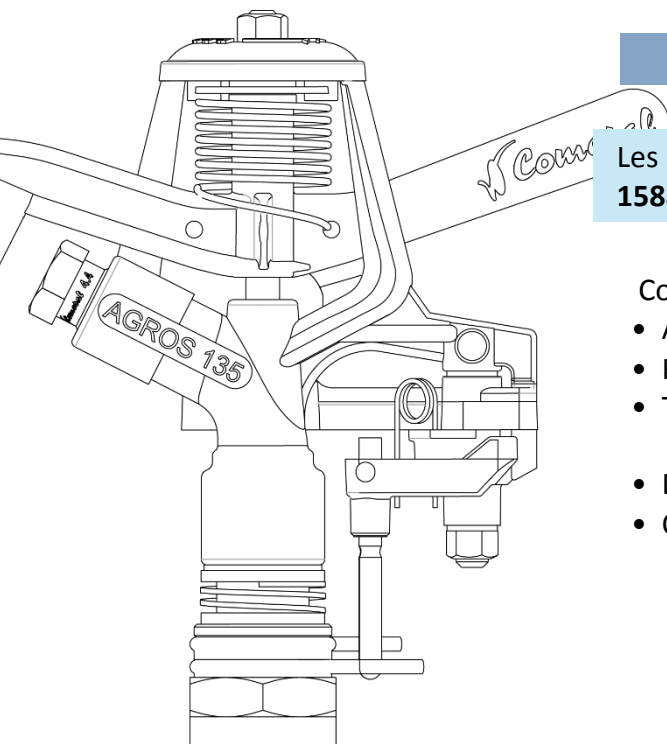
27°

SPÉCIFICATIONS

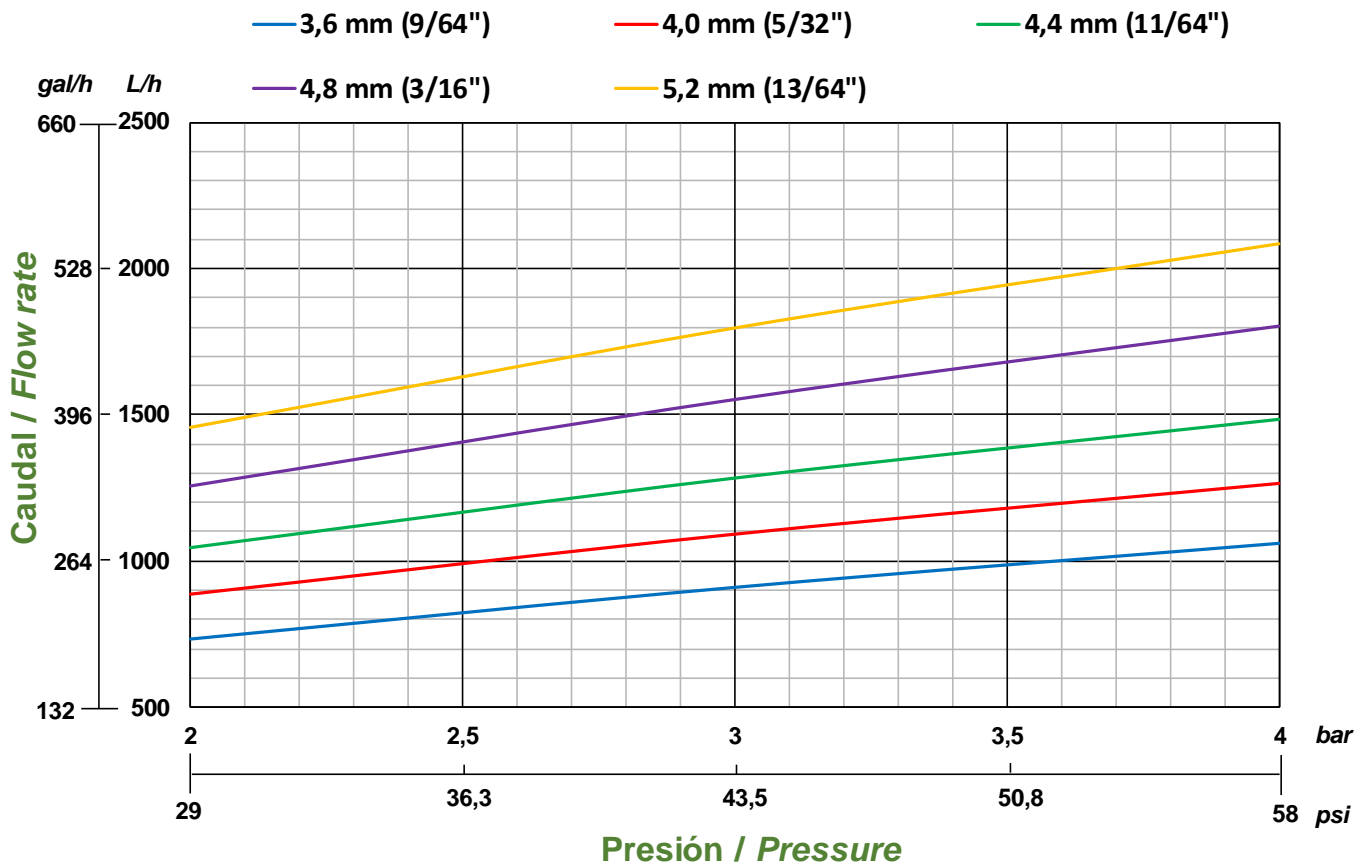
Les arroseurs COMETAL sont conformes aux normes une **68072, ISO 15886** et **ISO 7749** selon les exigences générales et les méthodes d'essai.

Connexions: 3/4" BSP, NPT, taraud mâle ou femelle.

- Angle buse principale: 27°.
- Rang de pression: de 200 à 400 KPa (de 29.00 à 58.00 psi).
- Test plage de débit nominal:
Une buse et bouchon: 735-2.080 L/h (194-549 gph).
- Diamètre d'arrosage : de 26,60 à 30,80 (de 87.25 à 101.02 poids).
- Coefficient d'Uniformité de la Distribution (CUD): jusqu'à 95%.



UNE BUSE



AGROS-135 11/64" (4,4 mm)

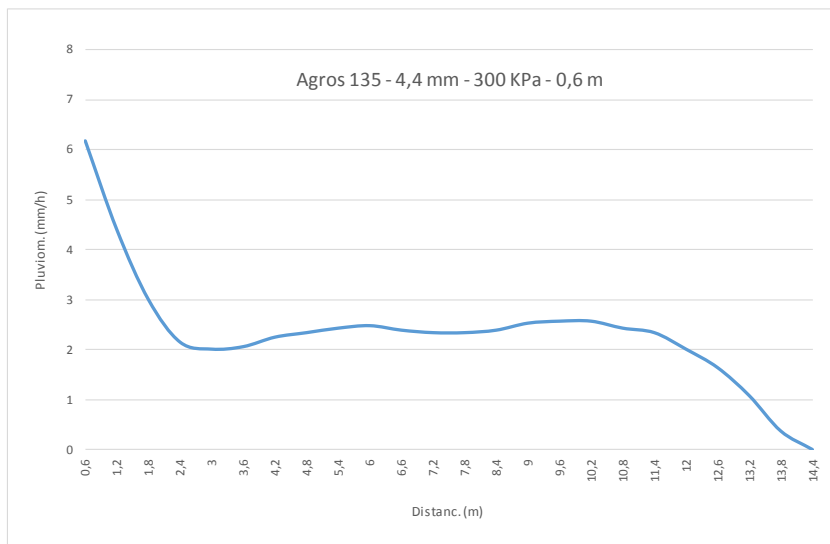
* Pour les autres combinaisons, consulter le service technique

Pression (1bar = 100 kPa)		Débit		Tours	Diamètre d'arrosage		Ecartement		CUD*
kPa	psi	l/h	gpm	tpm	m	pieds	m x m	pieds x pieds	%
400	58.00	1481	5.43	1,59	28,2	92.52	12 x 12	39,37 X 39,37	89,2
							12 x 15	39,37 X 49,21	82,6
							12 x 18	39,37 X 59,05	83,9
							15 x 15	49,21 X 49,21	81,5
							15 x 18	49,21 X 59,05	83,3
							18 x 18	59,05 X 59,05	78,7
300	43.50	1288	4.72	1,61	28,2	92.52	18 x 18	59,05 X 59,05	74,1
							12 x 12	39,37 X 39,37	90,1
							12 x 15	39,37 X 49,21	81,4
							12 x 18	39,37 X 59,05	80,8
							15 x 15	49,21 X 49,21	78,7
							15 x 18	49,21 X 59,05	83,2
200	29.00	1044	3.83	1,50	27,0	88.58	18 x 18	59,05 X 59,05	76,5
							18 x 15T	59,05 X 49,21T	73,3
							12 x 12	39,37 X 39,37	85,6
							12 x 15	39,37 X 49,21	73,9
							12 x 18	39,37 X 59,05	74,2
							15 x 15	49,21 X 49,21	73,3
							15 x 18	49,21 X 59,05	77,8
							18 x 18	59,05 X 59,05	67,3
							18 x 15T	59,05 X 49,21T	68,1

*Coefficient d'uniformité de distribution CUD. Il adopte celui défini par J.E. Christiansen.

COURBE RADIALE

Marque	Cometal
Arroseur	Agros 135
Buse(s)	4,4 mm
Pression(kPa)	300
Hauteur (m)	1,0
Nombre de pluviometres	23
Distance entre les pluviometres (m)	0,6
Premier Pluviometre (m)	0,6
Temperature Air (°C)	11,3
Humidité Relative (%)	80,7
Débit (l/h)	1288
Durée du Test (min)	60
Vitesse de Rotation (min)	1,61
Rayon Couvert (m)	14,10



Distance	(m)	0,60	1,20	1,80	2,40	3,00	3,60	4,20	4,80	5,40	6,00	6,60	7,20	7,80
Pluviom.	(mm/h)	6,18	4,40	3,00	2,15	2,01	2,06	2,25	2,34	2,43	2,48	2,39	2,34	2,34
Distance	(m)	8,40	9,00	9,60	10,20	10,80	11,40	12,00	12,60	13,20	13,80	14,40		
Pluviom.	(mm/h)	2,39	2,53	2,57	2,57	2,43	2,34	2,01	1,64	1,08	0,37	0,00		