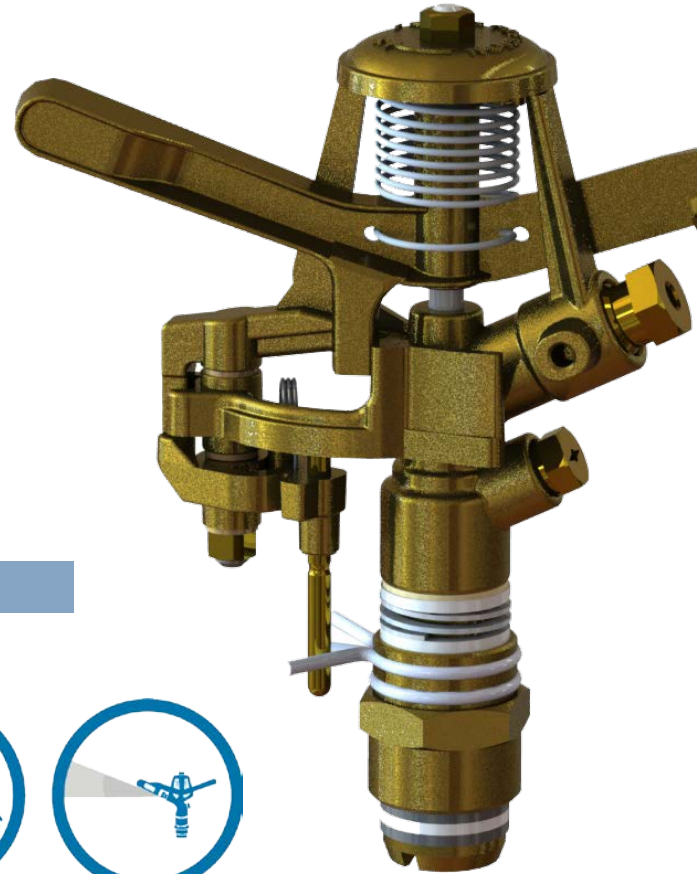


AG-140

- ✓ **MODE D'UTILISATION:** Grâce à la conception special de la couronne, la pression peut être changée en vissant ou dévissant l'écrou supérieur. L'arroseur est livré avec la réglementation adéquate.
- ✓ **Arroseur SECTORIELLE.**
- ✓ **BUSES:** Une buse en laiton.



CARACTÉRISTIQUES



Conexión/Connection

3/4" BSP ou NPT.
Mâle ou Femelle



Material/Material

Laiton



Giro/Rotation

Sectorielle



Diámetro/Diameter

30 m. aprox



Ángulo/Angle

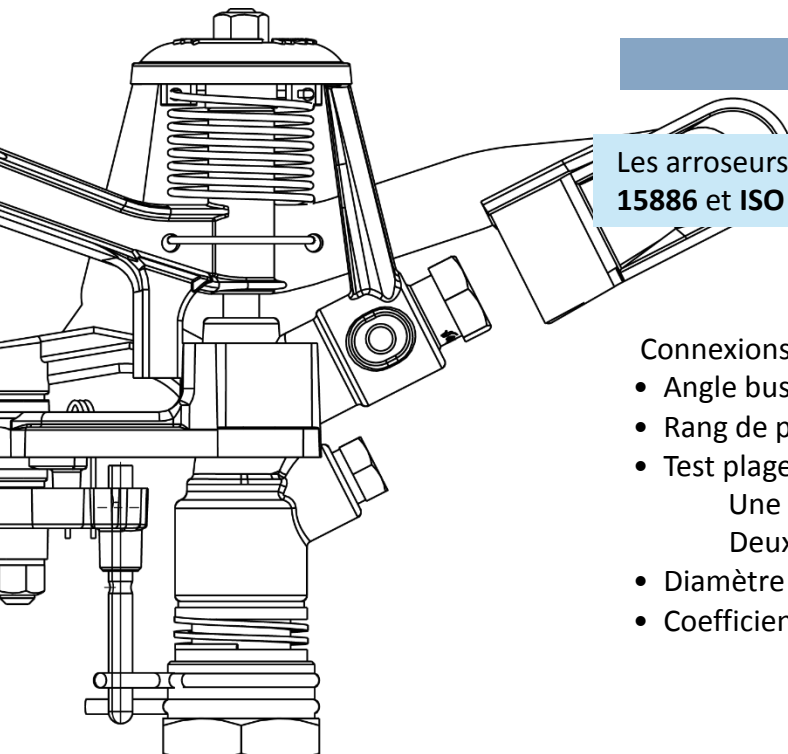
27°

SPÉCIFICATIONS

Les arroseurs COMETAL sont conformes aux normes une **68072, ISO 15886** et **ISO 7749** selon les exigences générales et les méthodes d'essai.

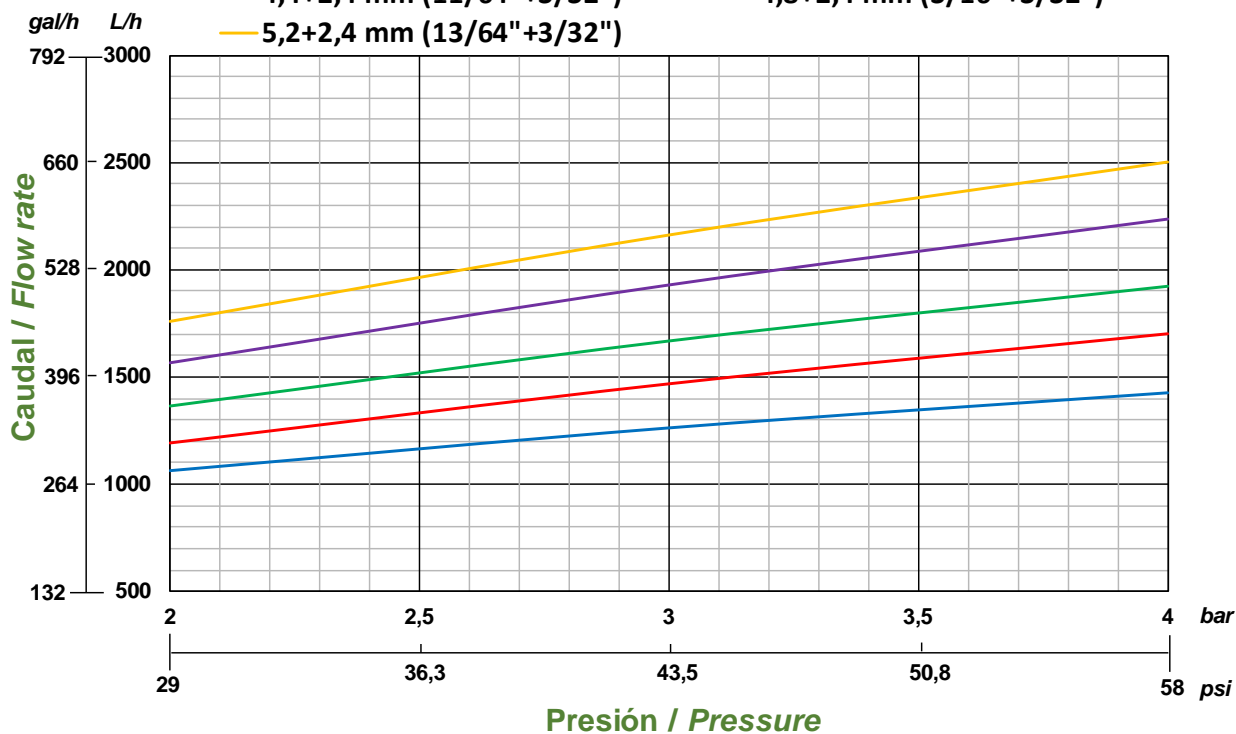
Connexions: 3/4" BSP, NPT, taraud mâle ou femelle.

- Angle buse principale: 27°.
- Rang de pression: de 200 à 400 KPa (de 29.00 à 58.00 psi).
- Test plage de débit nominal:
 - Une buse et bouchon: 735-2.080 L/h (194-549 gph).
 - Deux buses: 1.055-2.510 L/h (279-663 gph).
- Diamètre d'arrosage : de 25,30 à 32,60 (de 82.98 à 106.93 poids).
- Coefficient d'Uniformité de la Distribution (CUD): jusqu'à 95%.



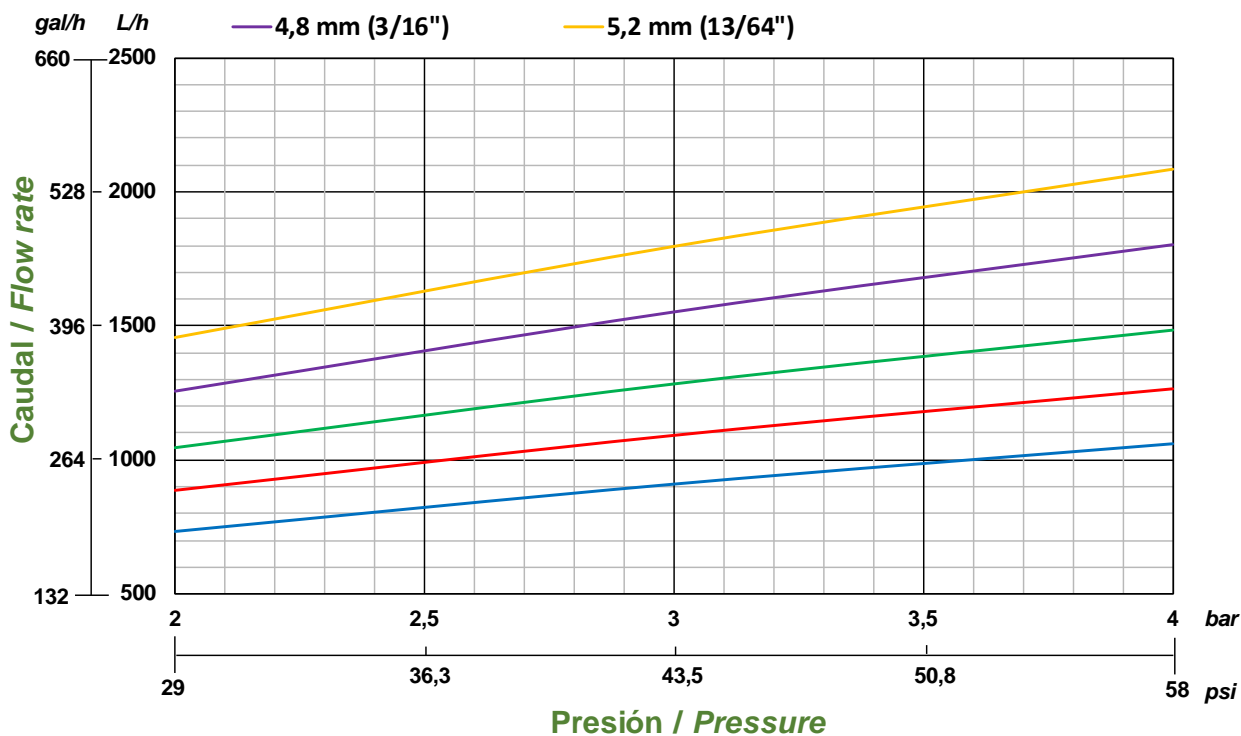
DEUX BUSES

- 3,6+2,4 mm (9/64"+3/32")
- 4,0+2,4 mm (5/32"+3/32")
- 4,4+2,4 mm (11/64"+3/32")
- 4,8+2,4 mm (3/16"+3/32")
- 5,2+2,4 mm (13/64"+3/32")



BUSE ET BOUCHON

- 3,6 mm (9/64")
- 4,0 mm (5/32")
- 4,4 mm (11/64")
- 4,8 mm (3/16")
- 5,2 mm (13/64")



AGROS-140 13/64" +3/32" (5,2+2,4 mm)

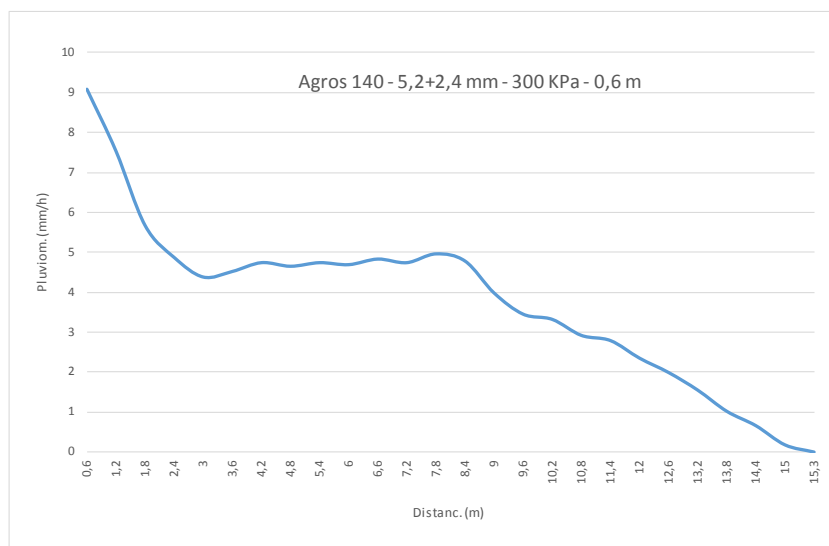
* Pour les autres combinaisons, consulter le service technique

Pression (1bar = 100 kPa)		Débit		Tours	Diamètre d'arrosage		Ecartement		CUD*
kPa	psi	l/h	gpm	tpm	m	pieds	m x m	pieds x pieds	%
400	58.00	2510	11,04	2,40	30,6	100,37	12 x 12	39,37 X 39,37	92,4
							12 x 15	39,37 X 49,21	89,6
							12 x 18	39,37 X 59,05	92,4
							15 x 15	49,21 X 49,21	88,9
							15 x 18	49,21 X 59,05	90,3
							18 x 18	59,05 X 59,05	88,8
300	43.50	2149	9,46	2,43	30,4	99,71	18 x 15T	59,05 X49,21T	86,6
							12 x 12	39,37 X 39,37	91,2
							12 x 15	39,37 X 49,21	86,0
							12 x 18	39,37 X 59,05	88,3
							15 x 15	49,21 X 49,21	83,2
							15 x 18	49,21 X 59,05	85,4
250	36.20	1763	7,76	2,11	27,2	89,22	18 x 18	59,05 X 59,05	84,7
							18 x 15T	59,05 X49,21T	79,6
							12 x 12	39,37 X 39,37	86,7
							12 x 15	39,37 X 49,21	83,2
							12 x 18	39,37 X 59,05	86,3
							15 x 15	49,21 X 49,21	82,2
							15 x 18	49,21 X 59,05	83,5
							18 x 18	59,05 X 59,05	79,0
							18 x 15T	59,05 X49,21T	74,2

*Coefficient d'uniformité de distribution CUD. Il adopte celui défini par J.E. Christiansen.

COURBE RADIALE

Marque	Cometal
Arroseur	Agros 140
Buse(s)	5,2 mm + 2,4 mm
Pression(kPa)	300
Hauteur (m)	1,0
Nombre de pluviometres	25
Distance entre les pluviometres (m)	0,6
Premier Pluviometre (m)	0,6
Temperature Air (°C)	11,6
Humidité Relative (%)	87,0
Débit (l/h)	2149
Durée du Test (min)	60
Vitesse de Rotation (min)	2,43
Rayon Couvert (m)	30,40



Distance	(m)	0,60	1,20	1,80	2,40	3,00	3,60	4,20	4,80	5,40	6,00	6,60	7,20	7,80
Pluviom.	(mm/h)	9,08	7,53	5,67	4,87	4,38	4,52	4,74	4,65	4,74	4,69	4,83	4,74	4,96
Distance	(m)	8,40	9,00	9,60	10,20	10,80	11,40	12,00	12,60	13,20	13,80	14,40	15,00	15,30
Pluviom.	(mm/h)	4,78	3,98	3,45	3,32	2,92	2,79	2,35	1,99	1,55	1,02	0,66	0,18	0,00