

# AG-47

- ✓ **MODE D'UTILISATION:** Grâce à la conception special de la couronne, la pression peut être changée en vissant ou dévissant l'écrou supérieur. L'arroseur est livré avec la réglementation adéquate.
- ✓ **Arroseur CIRCULAIRE.**
- ✓ **BUSES:** Une ou deux buses en plastique.



## CARACTÉRISTIQUES



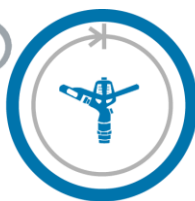
Conexión/Connection

3/4" BSP ou NPT.  
Mâle



Material/Material

POM



Giro/Rotation

360°



Diámetro/Diameter

30 m. aprox



Ángulo/Angle

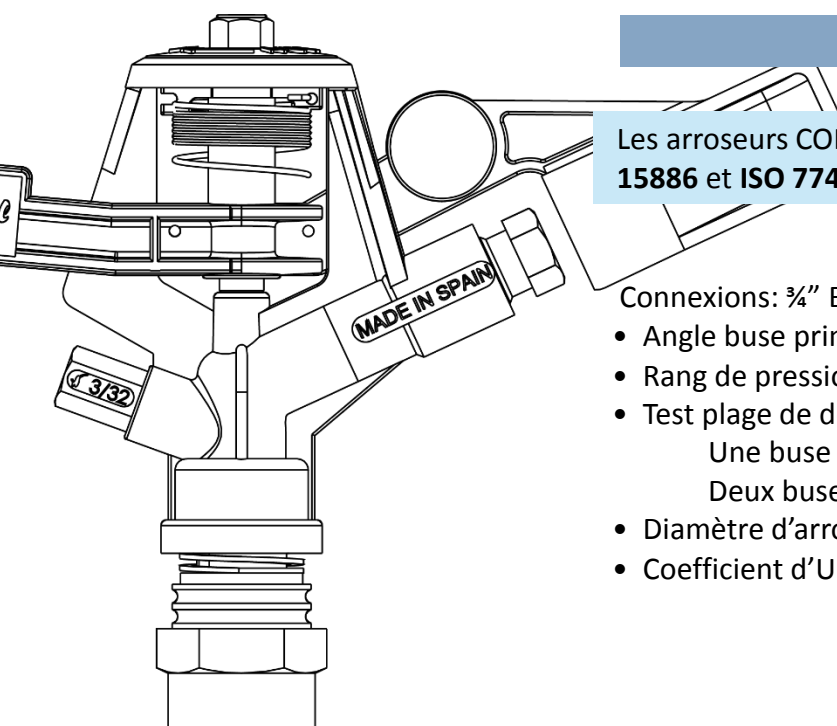
27°

## SPÉCIFICATIONS

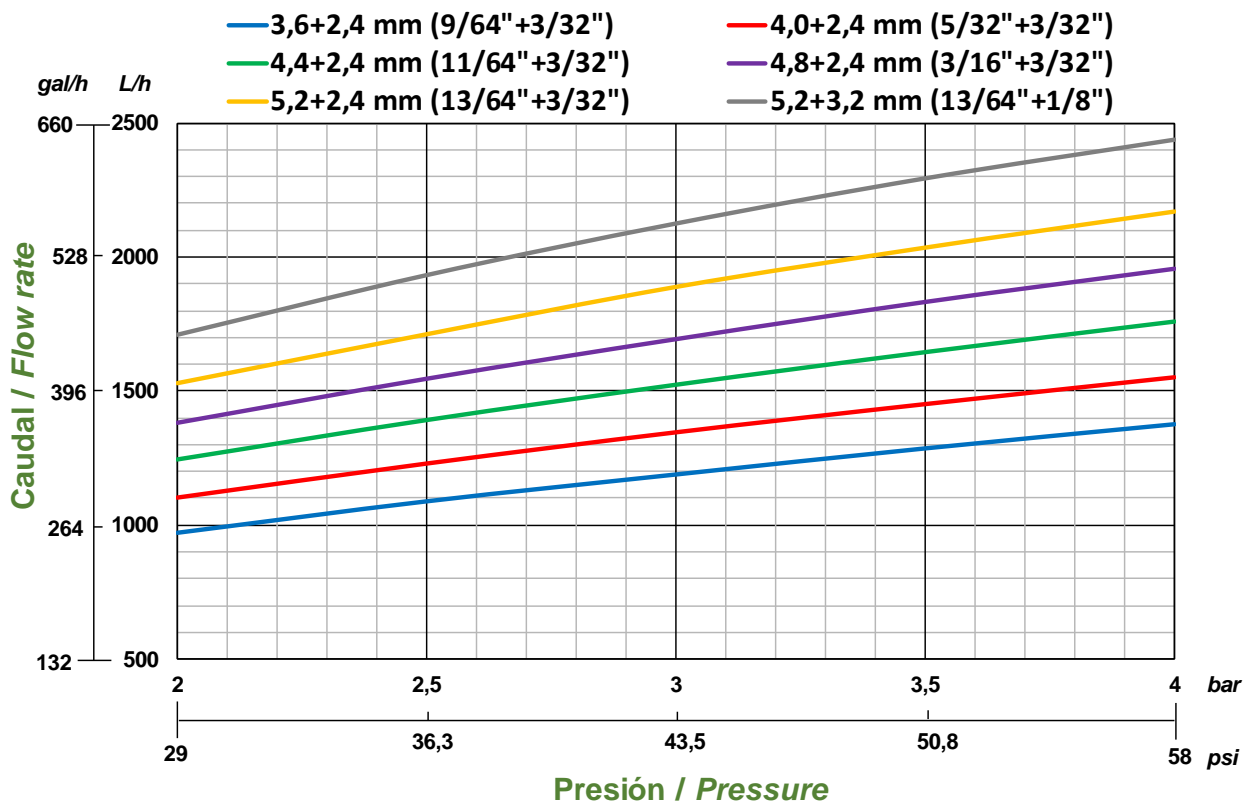
Les arroseurs COMETAL sont conformes aux normes une **68072, ISO 15886** et **ISO 7749** selon les exigences générales et les méthodes d'essai.

Connexions: 3/4" BSP, NPT, taraud mâle.

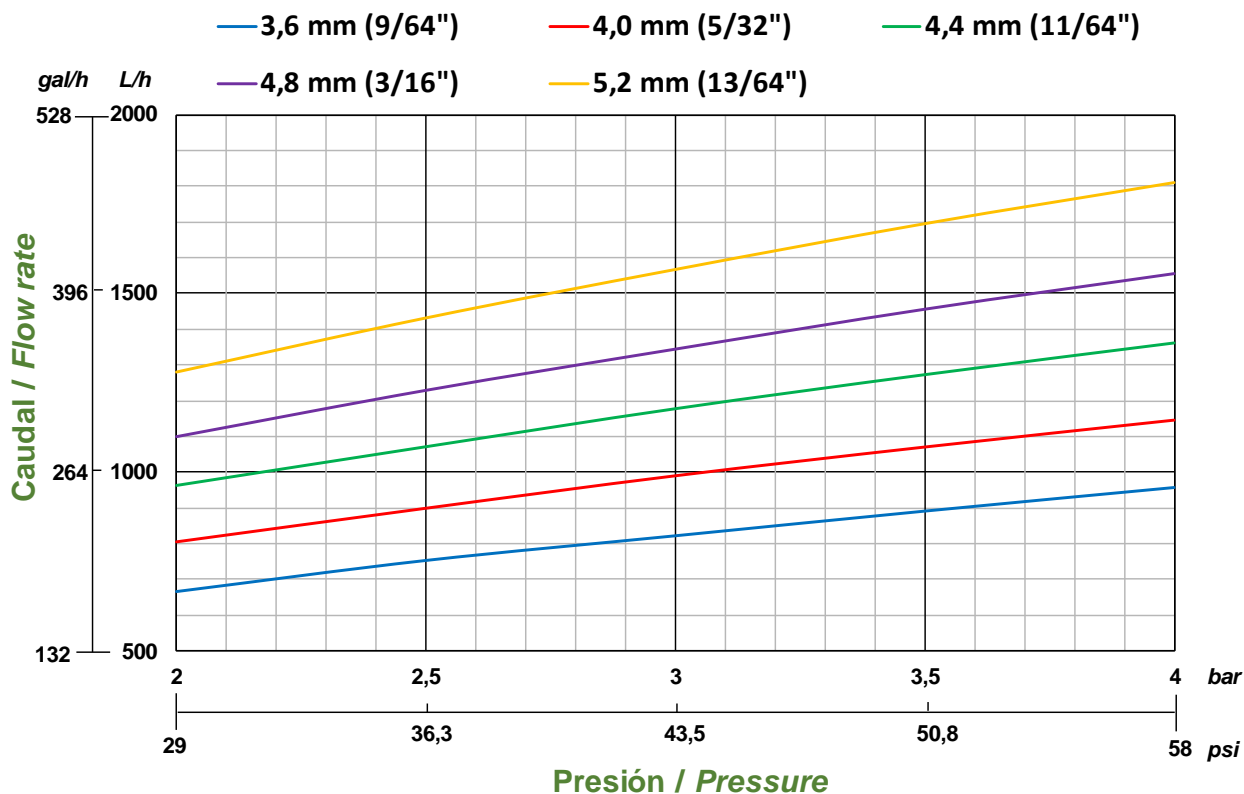
- Angle buse principale: 27°.
- Rang de pression: de 200 à 400 KPa (de 29.00 à 58.00 psi).
- Test plage de débit nominal:
  - Une buse et bouchon: 660-1.810 l/h (174-478 gph).
  - Deux buses: de 970-2.440 l/h (256-645 gph).
- Diamètre d'arrosage : de 25,20 à 31,20 (de 82.68 à 102.37 poids).
- Coefficient d'Uniformité de la Distribution (CUD): jusqu'à 97%.



DEUX BUSES



BUSE ET BOUCHON

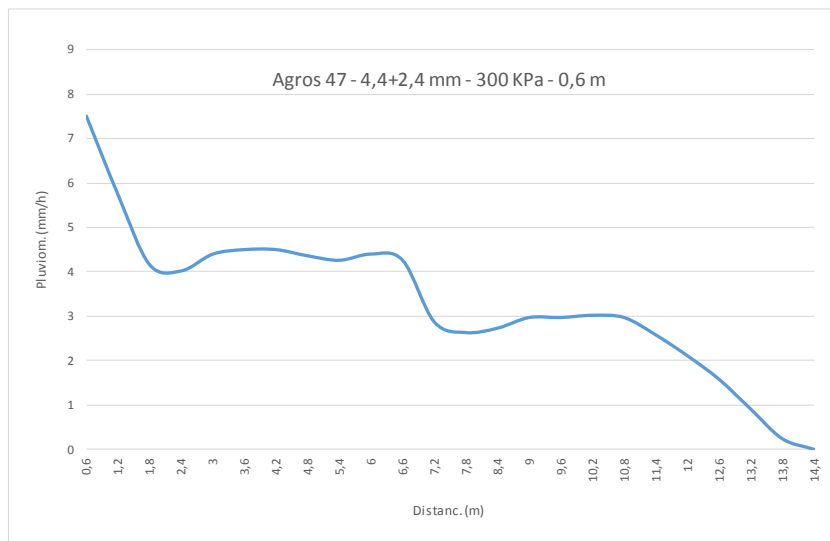


Pression (1bar = 100 kPa)		Débit		Tours	Diamètre d'arrosage		Ecartement		CUD*
kPa	psi	l/h	gpm	tpm	m	pieds	m x m	pieds x pieds	%
400	58.00	1805	7,94	1,82	27,60	90,56	12 x 12	39,37 X 39,37	91,0
							12 x 15	39,37 X 49,21	89,2
							12 x 18	39,37 X 59,05	90,8
							15 x 15	49,21 X 49,21	88,1
							15 x 18	49,21 X 59,05	88,5
							18 x 18	59,05 X 59,05	88,3
300	43.50	1695	7,46	1,94	27,60	90,56	18 x 15T	59,05 X 49,21T	85,0
							12 x 12	39,37 X 39,37	92,3
							12 x 15	39,37 X 49,21	87,4
							12 x 18	39,37 X 59,05	89,4
							15 x 15	49,21 X 49,21	85,5
							15 x 18	49,21 X 59,05	87,6
200	29.00	1550	6,82	1,98	26,40	86,62	18 x 18	59,05 X 59,05	87,9
							18 x 15T	59,05 X 49,21T	87,6
							12 x 12	39,37 X 39,37	90,4
							12 x 15	39,37 X 49,21	79,8
							12 x 18	39,37 X 59,05	84,3
							15 x 15	49,21 X 49,21	78,2
							15 x 18	49,21 X 59,05	81,4
							18 x 18	59,05 X 59,05	80,2
							18 x 15T	59,05 X 49,21T	79,5

\*Coefficient d'uniformité de distribution CUD. Il adopte celui défini par J.E. Christiansen.

### COURBE RADIALE

Marque	Cometal
Arroseur	Agros 47
Buse(s)	4,4 mm + 2,4 mm
Pression(kPa)	300
Hauteur (m)	1.0
Nombre de pluviometres	23
Distance entre les pluviometres (m)	0,6
Premier Pluviometre (m)	0,6
Temperature Air (°C)	13.5
Humidité Relative (%)	76.7
Débit (l/h)	1695
Durée du Test (min)	60
Vitesse de Rotation (min)	1,94
Rayon Couvert (m)	14,00



Distance	(m)	0,60	1,20	1,80	2,40	3,00	3,60	4,20	4,80	5,40	6,00	6,60	7,20	7,80
Pluviom.	(mm/h)	7,51	5,74	4,16	4,02	4,40	4,50	4,50	4,36	4,26	4,40	4,26	2,87	2,63
Distance	(m)	8,40	9,00	9,60	10,20	10,80	11,40	12,00	12,60	13,20	13,80	14,20		
Pluviom.	(mm/h)	2,73	2,97	2,97	3,02	2,97	2,58	2,11	1,58	0,91	0,24	0,00		