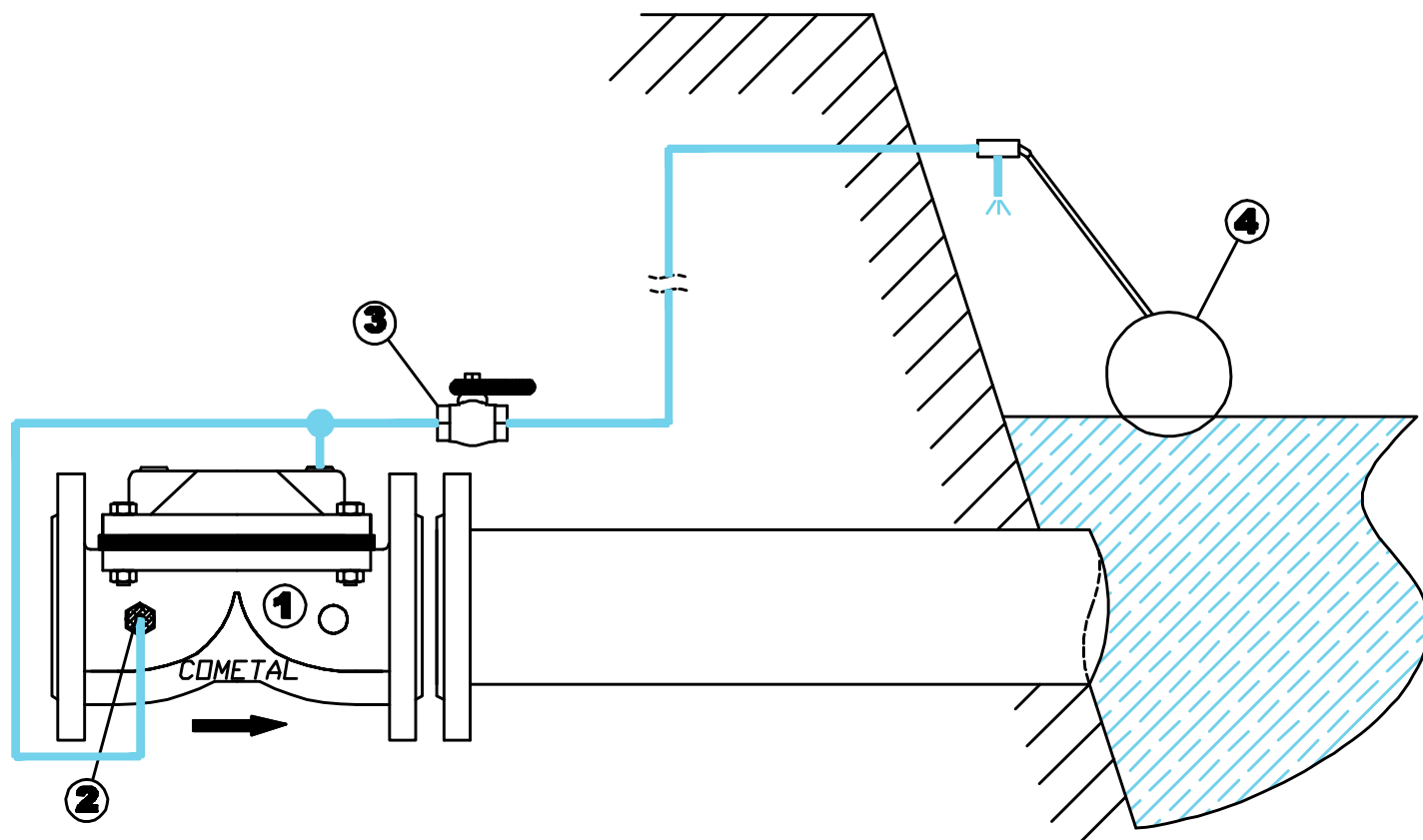


Equipo CONTROL de NIVEL estándar

FUNCIÓN: La válvula mantiene abierto el paso de agua de llenado del depósito hasta que alcanza el nivel máximo marcado por la boya.



- 1- Válvula hidráulica
- 2- Filtro de toma
- 3- Válvula esfera
- 4- Conjunto flotador