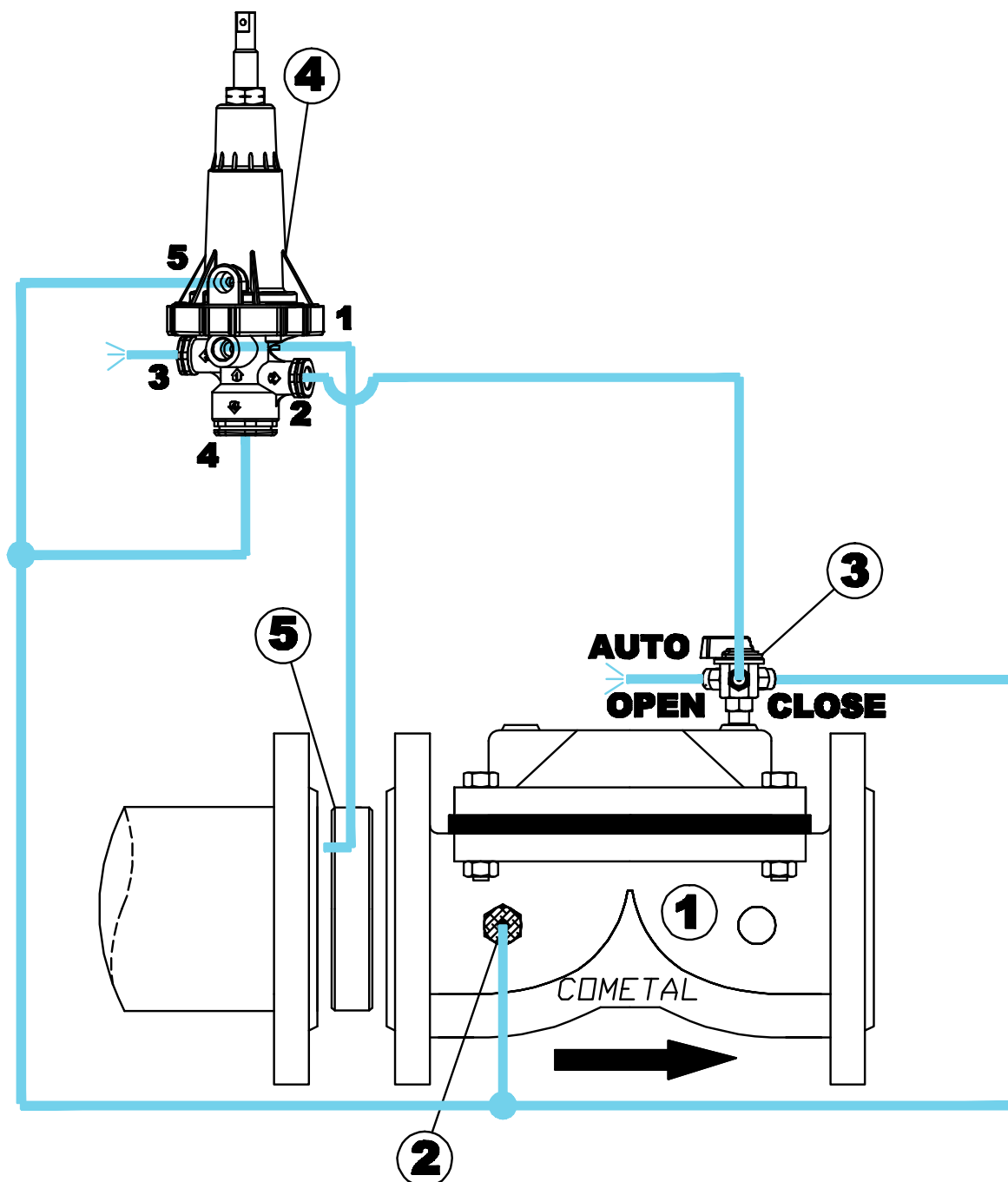


Equipo LIMITADOR CAUDAL hidráulico

FUNCIÓN: Permite limitar un caudal predeterminado, a su paso por la válvula, utilizando la propia presión del agua en la conducción, independientemente de las variaciones de presión.



- 1- Válvula hidráulica
- 2- Filtro de toma
- 3- REATON®
- 4- KATAL®
- 5- PLACA ORIFICIO