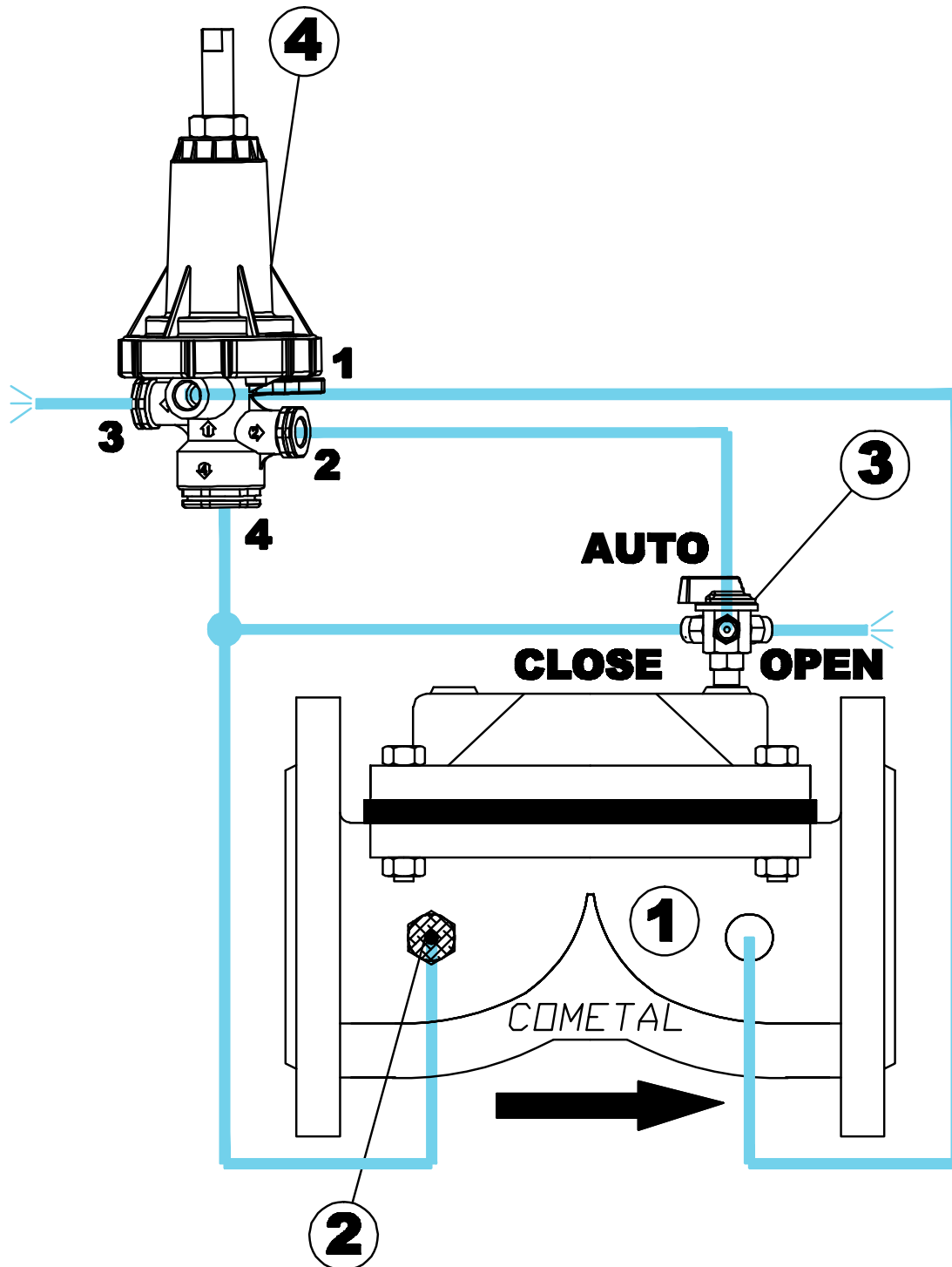


Equipo REDUCTOR PRESIÓN hidráulico

FUNCIÓN: Reduce y mantiene constante la presión aguas abajo de la válvula, determinada en el tarado del piloto. Accionamiento manual.



- 1- Válvula hidráulica
- 2- Filtro de toma
- 3- REATON®
- 4- PRAL®