

✓ El piloto diferencial de presión **KATAL**, es una válvula de control hidráulico de tres vías.

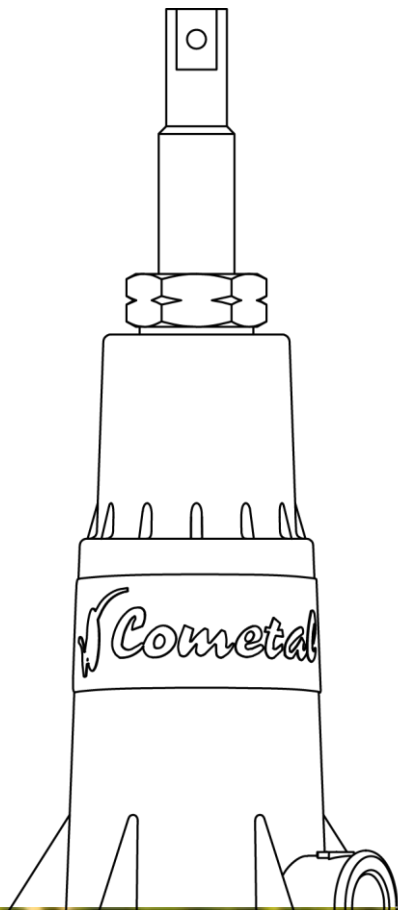
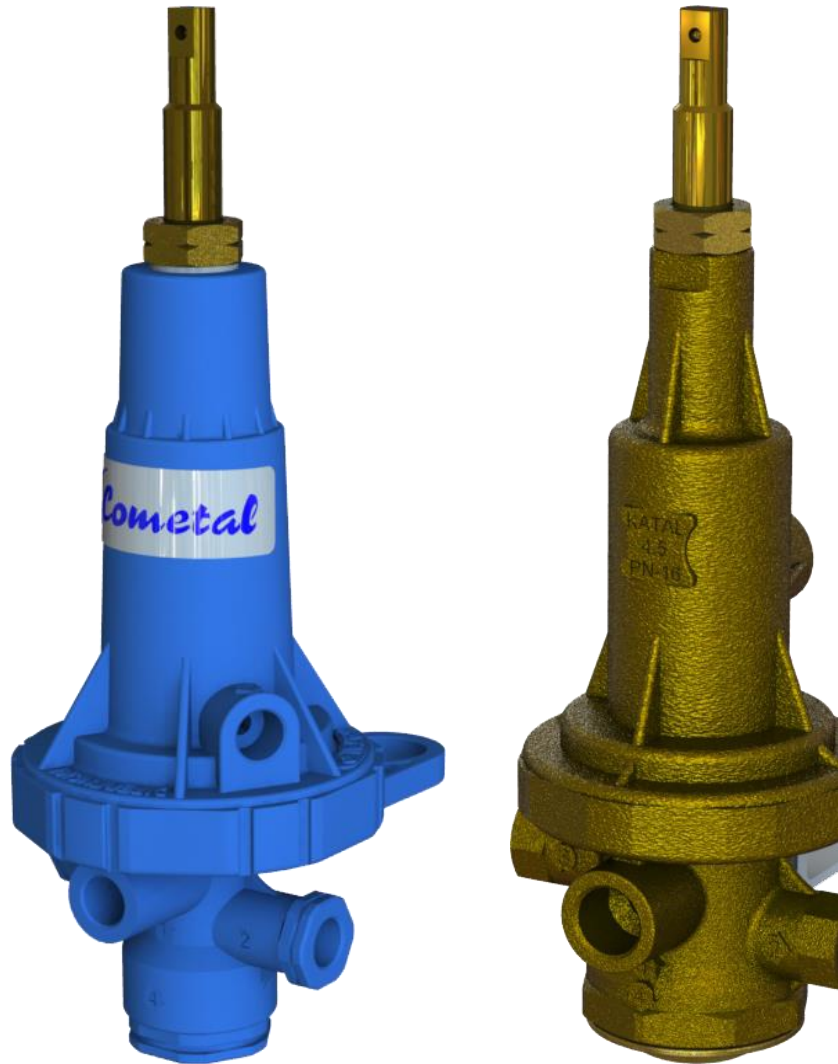
✓ Principales funciones:

Regular la **presión diferencial** de la válvula hidráulica, y por lo tanto, **limitar el caudal**.

Mediante una **placa de orificio** calculado para cada situación se crea una pérdida de carga única para cada caudal que se desee limitar.

Válvula de seguridad: control de **rotura en tuberías**.

✓ SOLO APTA PARA USO AGRICOLA.

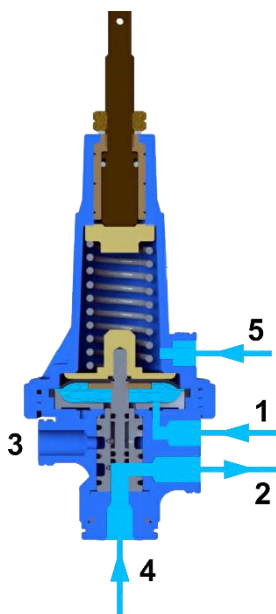


ESPECIFICACIONES

- CONEXIONES: Roscas 1/8"
- DISEÑO: Piloto diferencial de tres vías.
- RANGO DE MEDIDAS: KATAL® 4,5 y KATAL® azul
- PRESIÓN NOMINAL (bar): PN10 o PN16.
(psi): PN145 o PN232.

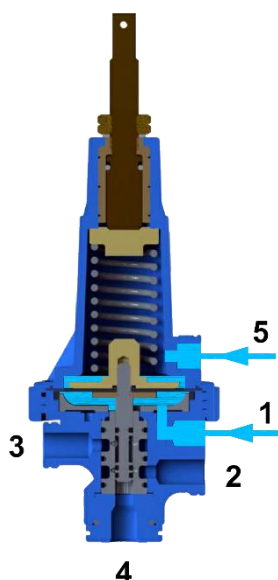
MATERIALES

- CUERPO Y TAPADERA:
KATAL® 4.5: Latón
KATAL® azul: Poliamida con fibra de vidrio.
- DIAFRAGMA: EPDM
- MUELLE: Acero Inoxidable.
- ELEMENTOS DE CIERRE: Teflón y juntas NBR.



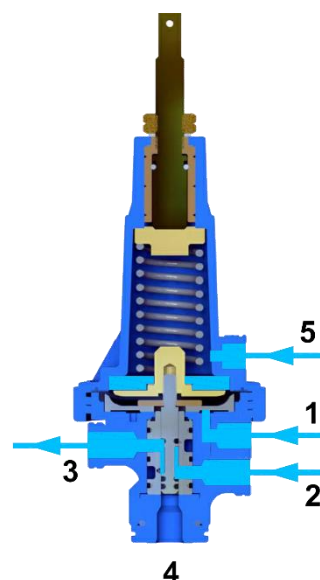
POSICION SUPERIOR

Si la presión diferencial de la placa de orificio ejerce una fuerza en los sensores del piloto (vías 1-5) mayor que la fuerza de compresión del muelle, se comunican las vías 2 y 4. La válvula cierra, disminuyendo el caudal.



POSICION DE EQUILIBRIO

Si la presión diferencial de la placa de orificio ejerce una fuerza en los sensores del piloto (vías 1-5) igual a la fuerza de compresión del muelle, no hay comunicación entre vías.



POSICION INFERIOR

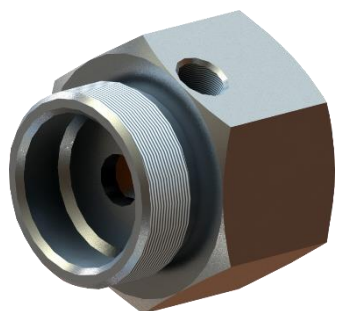
Si la presión diferencial de la placa de orificio ejerce una fuerza en los sensores del piloto (vías 1-5) menor que la fuerza de compresión del muelle, se comunican las vías 2 y 3. La válvula abre, aumentando el caudal.

DIMENSIONES Y PESOS

MODELO	PRESIÓN NOMINAL		SECCIÓN MÍNIMA DE PASO		PÉRDIDA DE CARGA EN LA PLACA NECESARIA		PESO
	bar	psi	mm	pulg	mca	psi	g
KATAL® 4.5	16	232	4,5	0.18	De 2 a 5	De 2.9 a 7.25	800
KATAL® azul	10	145	4,5	0.18	De 2 a 5	De 2.9 a 7.25	260

PLACAS DE ORIFICIO

Para válvulas roscadas:



Para válvulas bridadas:



Para válvulas ranuradas:

