

✓ La pression de pilotage contrôleur **PRAL**, est une vanne trois voies de commande hydraulique.

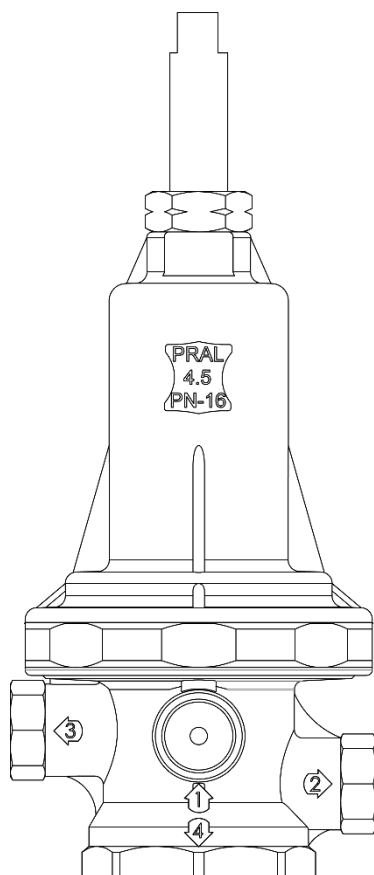
✓ Principales fonctions :

En tant que **reducteur de pression**, le pilote réduit la pression de sortie à une pression prédéfinie.

En tant que **pourvoyeur de pression**, le pilote ouvre ou ferme la vanne jusqu'à la pression prédéterminée en amont, la surpression est déchargée à l'extérieur de la canalisation.

Vanne de sécurité : **soulagement de la pression** sur le réseau.

Ce pilote possède d'autres fonctions telles que le **contrôle hydraulique à distance** et la résolution des problèmes **topographiques**.



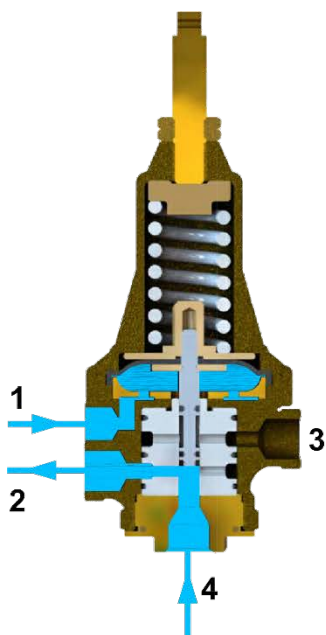
## SPÉCIFICATIONS

- CONNEXIONS: 1/8" BSP Taraud
- MODEL: Pilote régulateur de pression trois voies
- GAMMES: PRAL®2.5, PRAL®4.5
- PRESSIONS NOMINALES (bar): PN16.  
(psi): PN232.

## MATIÈRES

- CORPS ET COUVERTURE: Laiton.
- DIAPHRAGME: EPDM
- RESSORT: Acier inoxydable.
- ELÉMENTS D'ÉTANCHÉITÉ : Téflon et joints NBR.

Les pilotes COMETAL respectent la norme ISO 10522-93 pour vannes régulatrices de pression à action directe.

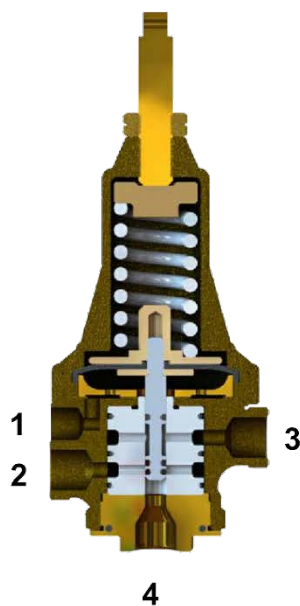


### POSITION HAUTE

Si la force sur le capteur du pilote (via 1) est supérieure à la force de compression du ressort, les lignes 2 et 4 sont communiquées à titre indicatif.

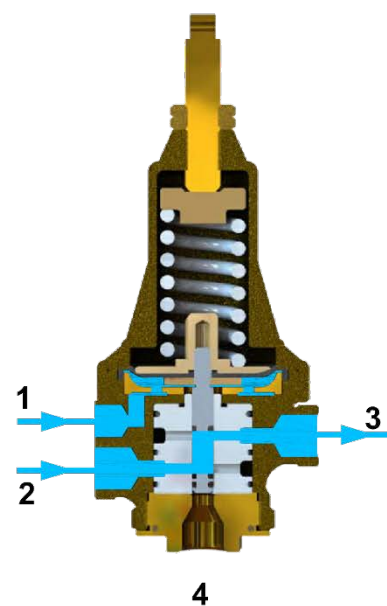
**Réducteur de pression:** fermer, réduire la pression.

**Pouvoyeur de pression:** ouvert, augmentant la pression.



### POSITION INTERMÉDIAIRE

Si la force sur le capteur du pilote (via 1) est égale à la force de compression des ressorts, il n'y a aucune communication entre les pistes.



### POSITION BASSE

Si la force sur le capteur de pilote (via 1) est inférieure à la force de compression des ressorts, communiquer avec les lignes 2 et 3.

**Réducteur de pression :** Ouvert, augmentant la pression.

**Pouvoyeur de pression :** fermée, réduisant la pression.

## NUMEROTATION DES VOIES

NUMERO VOIE	REDUCTEUR DE PRESSION	POURVOYEUR DE PRESSION
1	Capteur	Capteur
2	Commun	Commun
3	Drainage	Pression
4	Pression	Drainage

## SELECTION RESSORT

MODEL		RESSORT BLEU		RESSORT STANDARD		RESSORT ROUGE	
		bar	psi	bar	psi	bar	psi
RANG DE TRAVAIL (Pression aval)	PRAL® 2.5	---	---	1,5-8,5	21.8-123.2	1-8,5	14.5-123.2
	PRAL® 4.5	0,5-2,5	7.3-36.3	1,5-5,5	21.8-79.8	2-8	29.0-116.0

MODEL	PRESSION NOMINALE		DIAMÈTRE INTERNE		NIVEAU DE PERFORMANCE	POIDS
	bar	psi	mm	inches		
PRAL <sup>®</sup> 2.5	16	232	2,5	0.10	CLASSE B	380
PRAL <sup>®</sup> 4.5	16	232	4,5	0.18	CLASSE A	750

## RÉGLAGE DE PILOTE

Tous les pilotes de Cometal réglementaires sont réglables. En outre, ceux-ci peuvent être bloqués avec un écrou de blocage sur le dessus du couvercle.

### a) Réducteur de pression

Pour réduire la pression en aval tournez le boulon du PRAL<sup>®</sup> dans le sens inverse des aiguilles d'une montre (-).

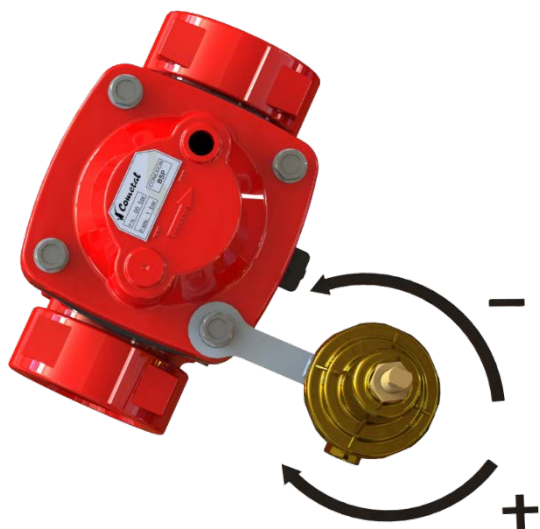
Pour augmenter la pression en aval tournez le boulon du PRAL<sup>®</sup> dans le sens des aiguilles d'une montre (+).

\* Rapport de démultiplication recommandé (en amont : en aval) : 3:1

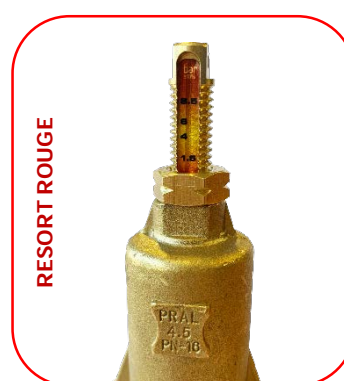
### b) Pouvoyeur de pression

Pour augmenter la pression en amont tournez le boulon du PRAL<sup>®</sup> dans le sens des aiguilles d'une montre (+).

Pour réduire la pression en amont tournez le boulon du PRAL<sup>®</sup> dans le sens inverse des aiguilles d'une montre (-).



## PILOTE RÉGULATEUR AVEC ECHELLES DE PRESSION



Cometal a conçu quelques échelles de pression pour chaque pilote en particulier. Ces échelles de pression sont insérées sous forme de règle dans chaque vis supérieure du pilote, de telle sorte que nous sommes conscients de la pression que la pression pilote de contrôleur est calibrée avant même l'utilisation.

Les écailles sont définies pour tous les pilotes de la conception et la fabrication de Cometal, y compris la variété selon les ressorts de compression. Ces échelles reflètent la gamme de pression minimum et maximum de chaque pilote, ainsi que salles de tir où il comporte mieux le pilote en fonction de la pression en aval de la vanne hydraulique