

# SOLÉNOÏDES

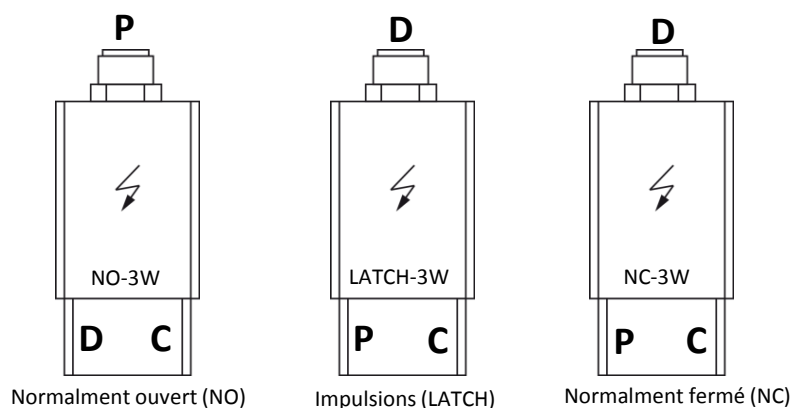
- ✓ Le solénoïde nous permettra de contrôler électriquement la vanne hydraulique.
- ✓ SEULEMENT CONVENABLE POUR UNE UTILISATION AGRICOLE.



## CARACTERISTIQUES

Modèle	Ref	Matériaux de base	Fonction	Tension	Puissance	Section de passage minimale	Fabricant
SOLEN.3V CA NA 24V50HZ8W2mm PN10 1/8"	2SL10015	Laiton	NO	24 V	AC 8W	2mm	Burkert
SOLEN.3V CA NC 24V50HZ8W2mm PN10 1/8"	2SL10025	Laiton	NC	24 V	AC 8W	2mm	Burkert
SOLE.3V CC LATCH12V7W1,5 PN10 1/8"	2SL10035	Laiton	LATCH	12 V	DC 5W	2mm	Burkert
SOL.3V CA NA 24V50HZ5.5W2mm PN10 1/8"	2SL10535	Laiton	NO	24 V	AC 5.5W	2mm	Baccara
SOL.3V CA NC 24V50HZ5.5W 2mm PN10 1/8 »	2SL10555	Laiton	NC	24 V	AC 5.5W	2mm	Baccara
SOLE.3V CC LATCH12V PN10 1/8" LAITON	2SL10545	Laiton	LATCH	12 V	DC 5.5W	2mm	Baccara
SOLE.3V CA NA 24V50HZ3W1,2 PN10 1/8"	2SL10515	Plastique	NO	24 V	AC 3W	1.2mm	Baccara
SOLE.3V CA NC 24V50HZ3W1,2 PN10 1/8"	2SL10525	Plastique	NC	24 V	AC 3W	1.2mm	Baccara
SOLE.3V CC LATCH12V3W1,2 PN10 1/8"	2SL10505	Plastique	LATCH	12 V	DC 3W	1.2mm	Baccara
SOLEN.3V CA NA 24V50HZ0,1W1,2 PN16 1/8" LONGUE DISTANCE	2SL10045	Laiton	NO	24 V	AC 0.1W	1.2mm	Baccara

## SCHEMA



P= pression

C=caméra

D=drainage