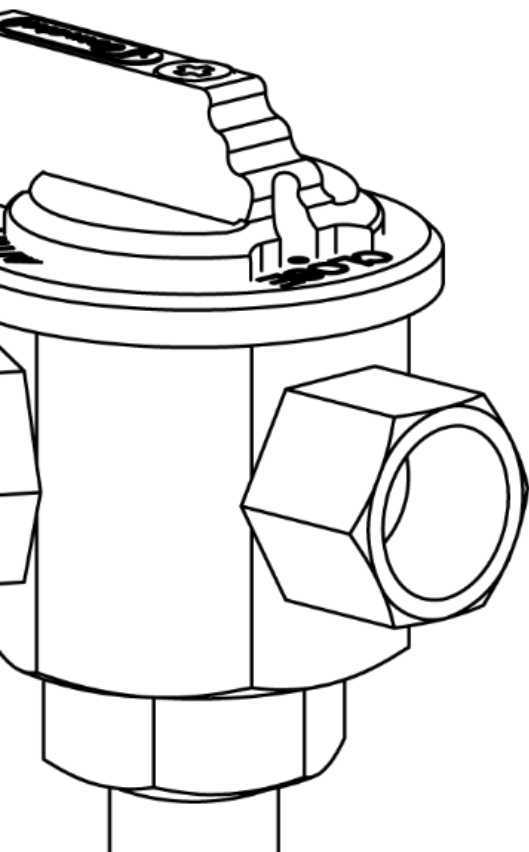


- ✓ Las válvulas de tres vías REATON y REAPLAS permiten comandar manualmente la válvula hidráulica. Se puede abrir, cerrar o intercalar otro elemento como un solenoide, piloto, relé, etc, en la posición "auto".
- ✓ Sonido "Click" de ajuste en su correcta posición.
- ✓ SOLO APTA PARA USO AGRICOLA.

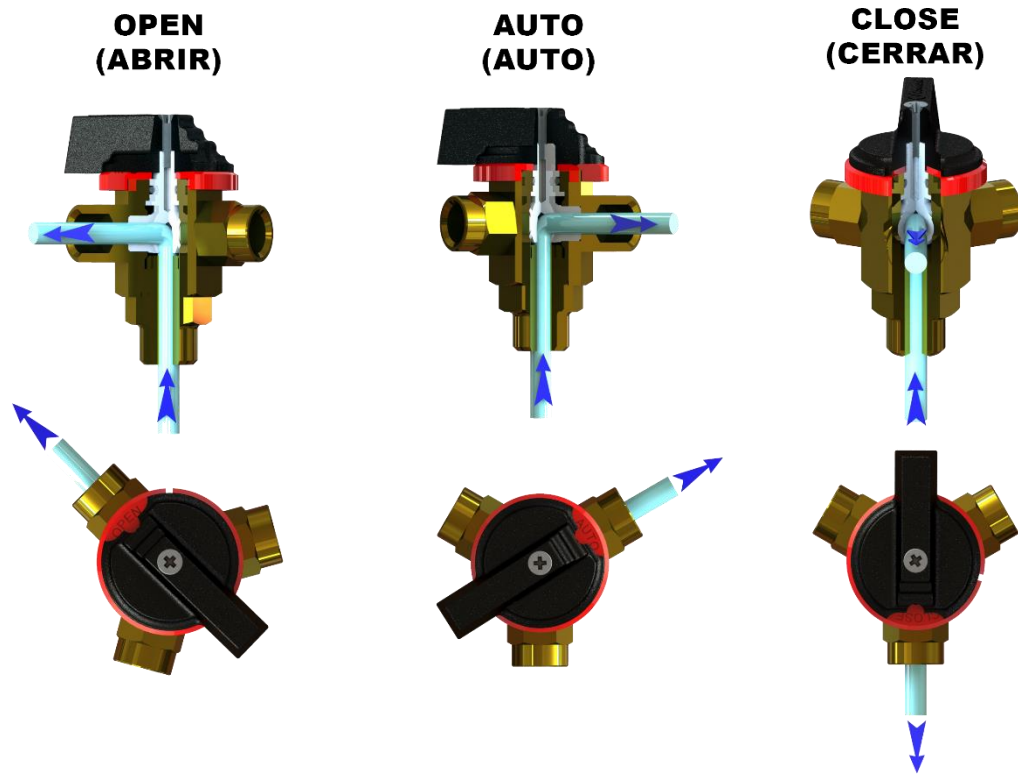


## ESPECIFICACIONES

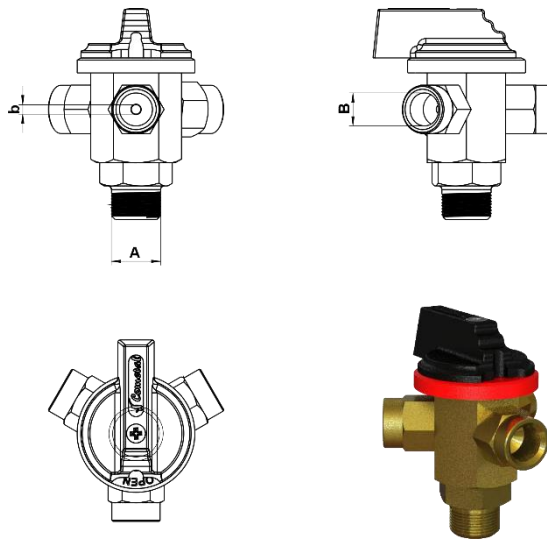
- CONEXIONES: Roscas 1/8" Y 1/4"
- DISEÑO: Válvula de tres vías.
- RANGO DE MEDIDAS: 2.5 Y 4.5
- PRESIÓN NOMINAL (bar): PN10 o PN16.  
(psi): PN145 o PN232.

## MATERIALES

- CUERPO Y RACORES LATERALES:  
REATON®: Latón  
REAPLAS®: Poliamida con fibra de vidrio.
- EJE:  
REATON®: Latón.  
REAPLAS®: Teflón.
- ELEMENTOS DE ESTANQUEIDAD: Teflón y juntas NBR.



DIMENSIONES Y PESOS



MODELO	PRESIÓN NOMINAL		SECCIÓN MÍNIMA DE PASO (b)		CONEXIÓN VÍA COMÚN (A)	CONEXIÓN VÍA S LATERALES (B)	PESO
	bar	psi	mm	pulg	Rosca GAS	Rosca GAS	gramos
REATON <sup>®</sup> 2.5	16	232	2,5	0.10	1/4" macho	1/8" hembra	128
					1/8" macho	1/8" hembra	124
					1/4" hembra	1/8" hembra	120
REATON <sup>®</sup> 4.5			4,5	0.18	1/4" macho	1/4" hembra	265
REAPLAS <sup>®</sup>	10	145	4,5	0.18	1/4" macho	1/8" hembra	48
					1/4" hembra	1/8" hembra	44