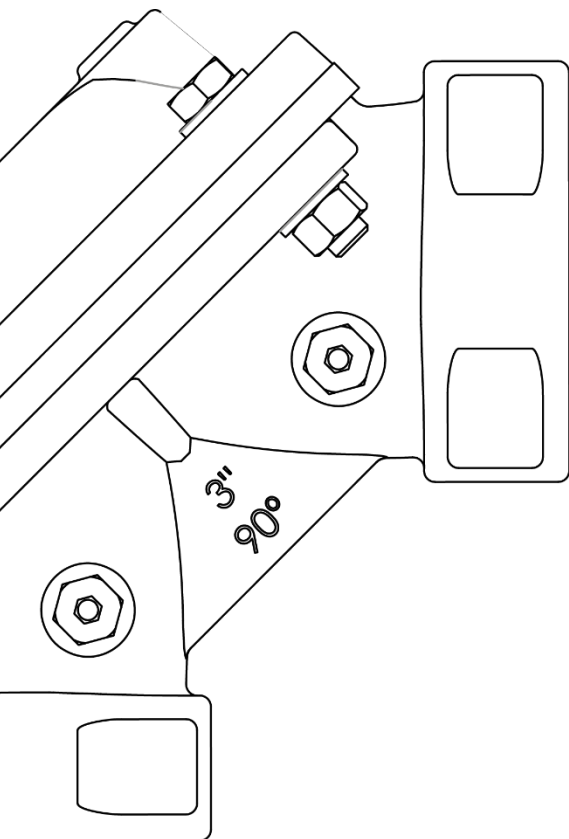
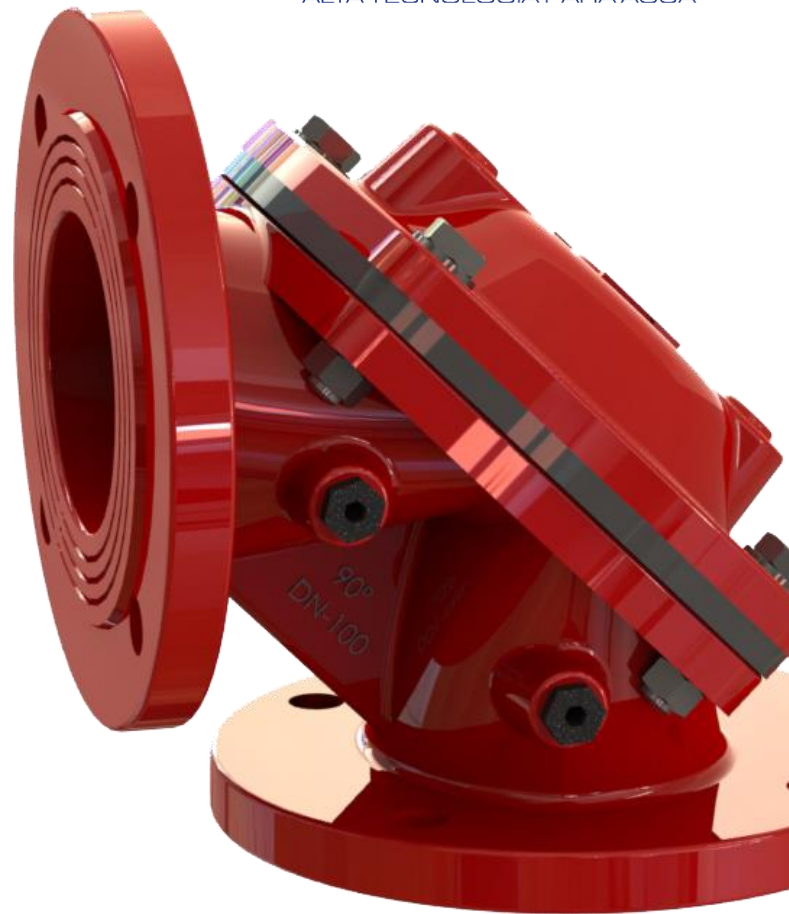


# VÁLVULAS HIDRÁULICAS ANGULARES

- ✓ Gran capacidad de caudal con mínima pérdida de carga.
- ✓ TRES PRESIONES NOMINALES: Tres variantes de membranas y muelles según necesidades. Para muy alta presión en riego PN16, para la presión estándar PN06 y para muy baja presión (válvula abierta a 4mca) PN04.
- ✓ ACCESO Y MANTENIMIENTO: Permite fácil acceso al interior de la válvula con solo manipular los tornillos de sujeción entre tapadera y cuerpo.
- ✓ El modelo angular, permite ahorrar elementos en la instalación, tales como codos.



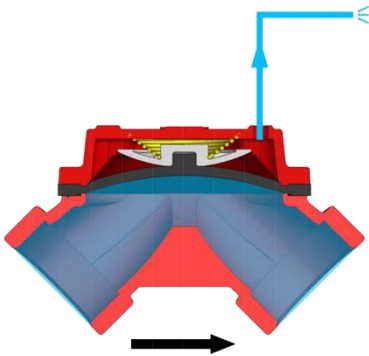
## ESPECIFICACIONES

- CONEXIONES: Bridas ISO-7005-2 (ANSI o BS bajo pedido)  
Rosca hembra BSP (NPT bajo pedido)  
Ranura
- DISEÑO: Angular de una sola cámara.
- RANGO DE MEDIDAS:  
Rosca: 2"-2½"-3"  
Brida: DN80 -DN100  
Ranura: 2"-4"-6"
- PRESIÓN NOMINAL (bar): PN04, PN06 o PN16.  
(psi): PN58, PN87 o PN232.
- PRESIÓN MÍNIMA DE ACTIVACIÓN  
PN04: 0,4 bar  
PN06: 1,0 bar  
PN16: 1,5 bar

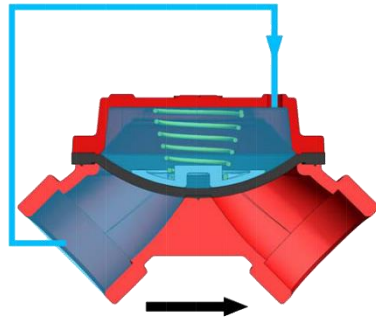
## MATERIALES

- CUERPO Y TAPADERA: Hierro fundido GG.
- DIAFRAGMA: Caucho natural reforzado con nylon.
- MUELLE: Acero Inoxidable.
- RECUBRIMIENTO: Doble recubrimiento epoxi-poliéster.

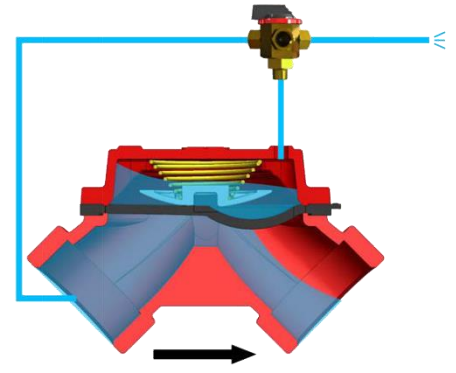
Las válvulas hidráulicas COMETAL cumplen con las especificaciones de las normas **UNE-EN 1074** de válvulas para el suministro de agua e **ISO 9635** de válvulas de irrigación en cuanto a **requisitos generales, resistencia mecánica y estanqueidad**.



Cuando la suma de las fuerzas en la Cámara de Control es menor que la presión Aguas Arriba de la válvula ésta permanecerá abierta.

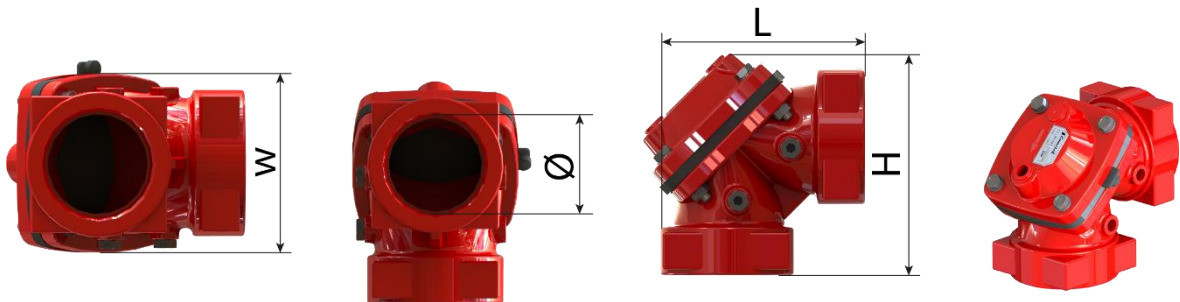


Cuando la suma de las fuerzas en la Cámara de Control es mayor que la presión Aguas Arriba de la válvula ésta permanecerá cerrada.



Cuando la Cámara de Control está parcialmente llena, la válvula puede estar abriendo, cerrando o regulando.

## DIMENSIONES Y PESOS

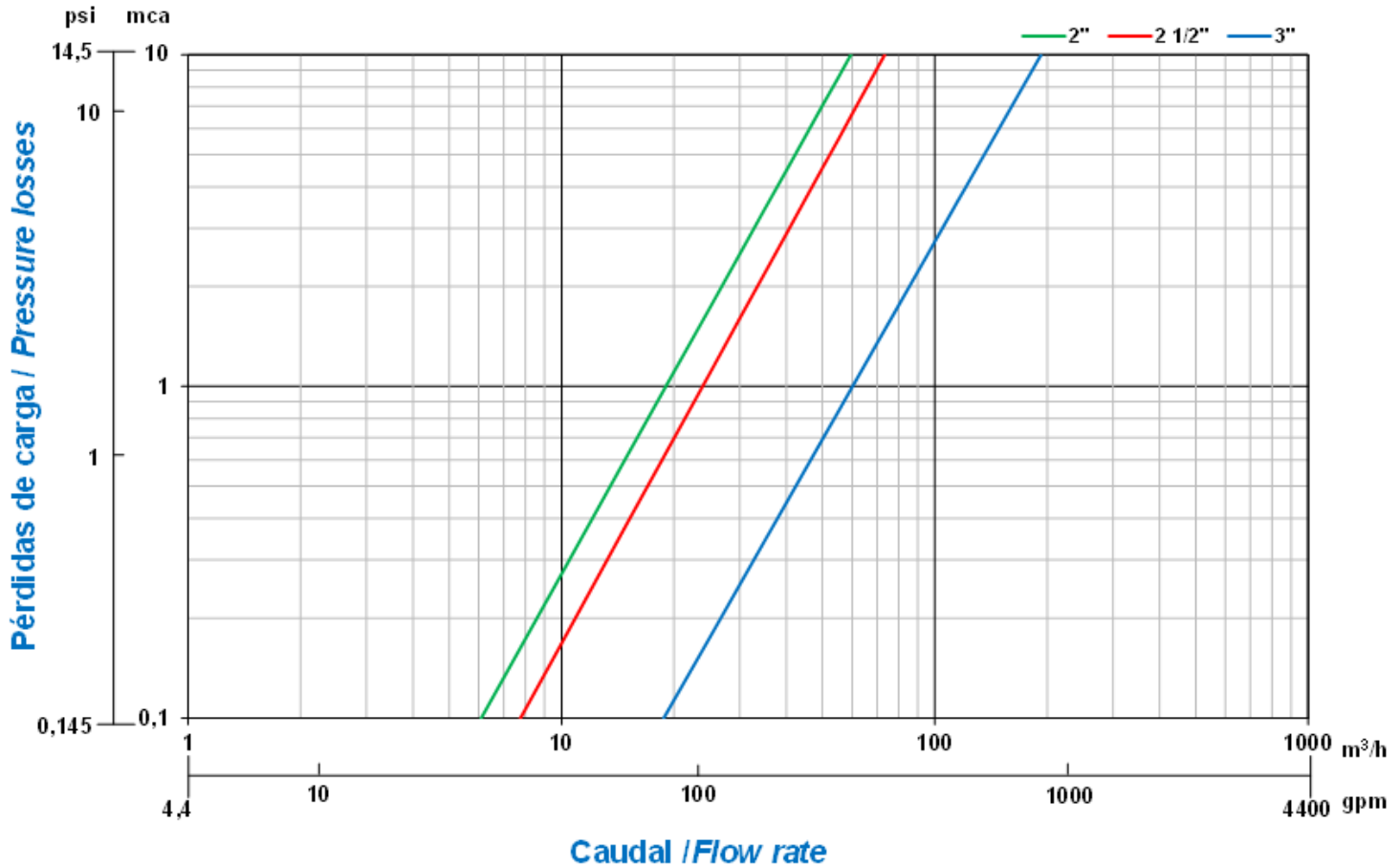


MODELO	CONEXIÓN	LONGITUD (L)		ALTURA (H)		DIÁM INT(Ø)	ANCHO (W)		PESO
		mm	pulg	mm	pulg		mm	pulg	
2"	ROSCA	131	5.16	155	6.10	2"	125	4.92	4,2
2 ½"	ROSCA	160	6.30	160	6.30	2 ½"	125	4.92	5
3"	ROSCA	220	8.66	225	8.86	3"	208	8.19	12,7
DN80	BRIDA	245	9.64	255	10.04	3"	208	8.18	17,3
DN100	BRIDA	263	10.35	270	10.63	4"	220	8.66	19,4
2"	RANURA	160	6.30	155	6.10	2"	125	4.92	3,5
4"	RANURA	193	7.60	214	8.43	4"	204	8.03	12,3
6"	RANURA	277	10.91	306	12.05	6"	300	11.80	33,0

## VÁLVULAS ROSCA



Las válvulas COMETAL responden a las siguientes normas para conexiones roscadas: **BSP. ISO 7.1 – ISO 228.1 – UNE-EN 10226 – BS-EN 10226.** Norma ISO y norma europea. **NPT. ASME-ANSI B 1.20.** Norma americana.



La pérdida de carga se mide del punto A al punto B.

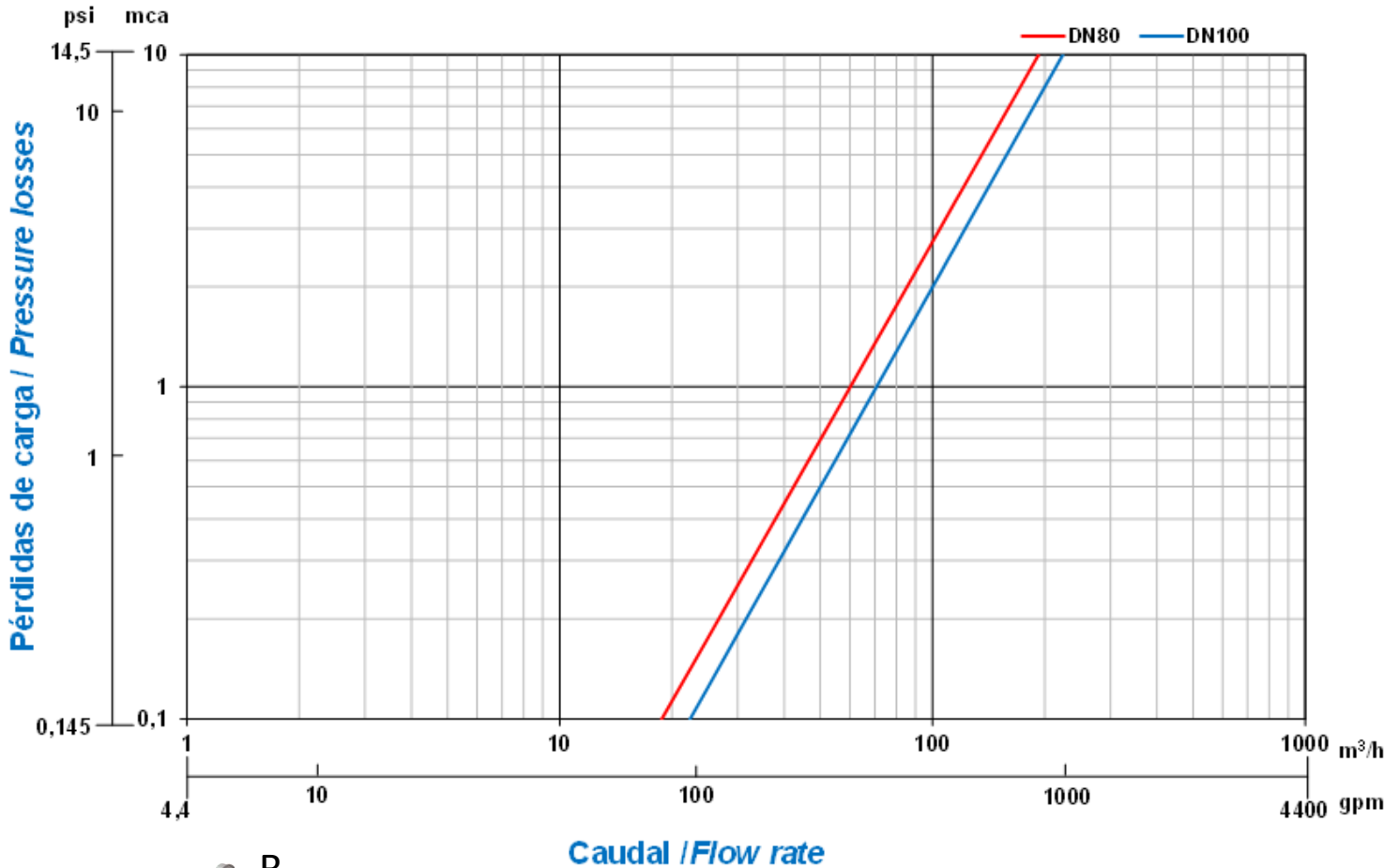
MODELO	CONEXIÓN	KV		VOLÚMEN DE LA CÁMARA DE CONTROL
		m3/h	gpm	litros
2"	ROSCA	60	264.2	0,14
2 1/2"	ROSCA	74	325.8	0,15
3"	ROSCA	193	849.8	0,15

Las válvulas hidráulicas COMETAL cumplen con las especificaciones de las normas **UNE-EN 1267 e ISO 9644** en cuanto a **pérdidas de carga**.

VÁLVULAS BRIDA



Las válvulas COMETAL responden a las siguientes normas para conexiones bridadas:  
**ISO 7005 – DIN - UNE-EN 1092 – BS-EN 1092.** Norma ISO y norma europea.  
**ASME-ANSI B 16.1 – B 16.5.** Norma americana.  
**AS 2129.** Norma australiana.



La pérdida de carga se mide del punto A al punto B.

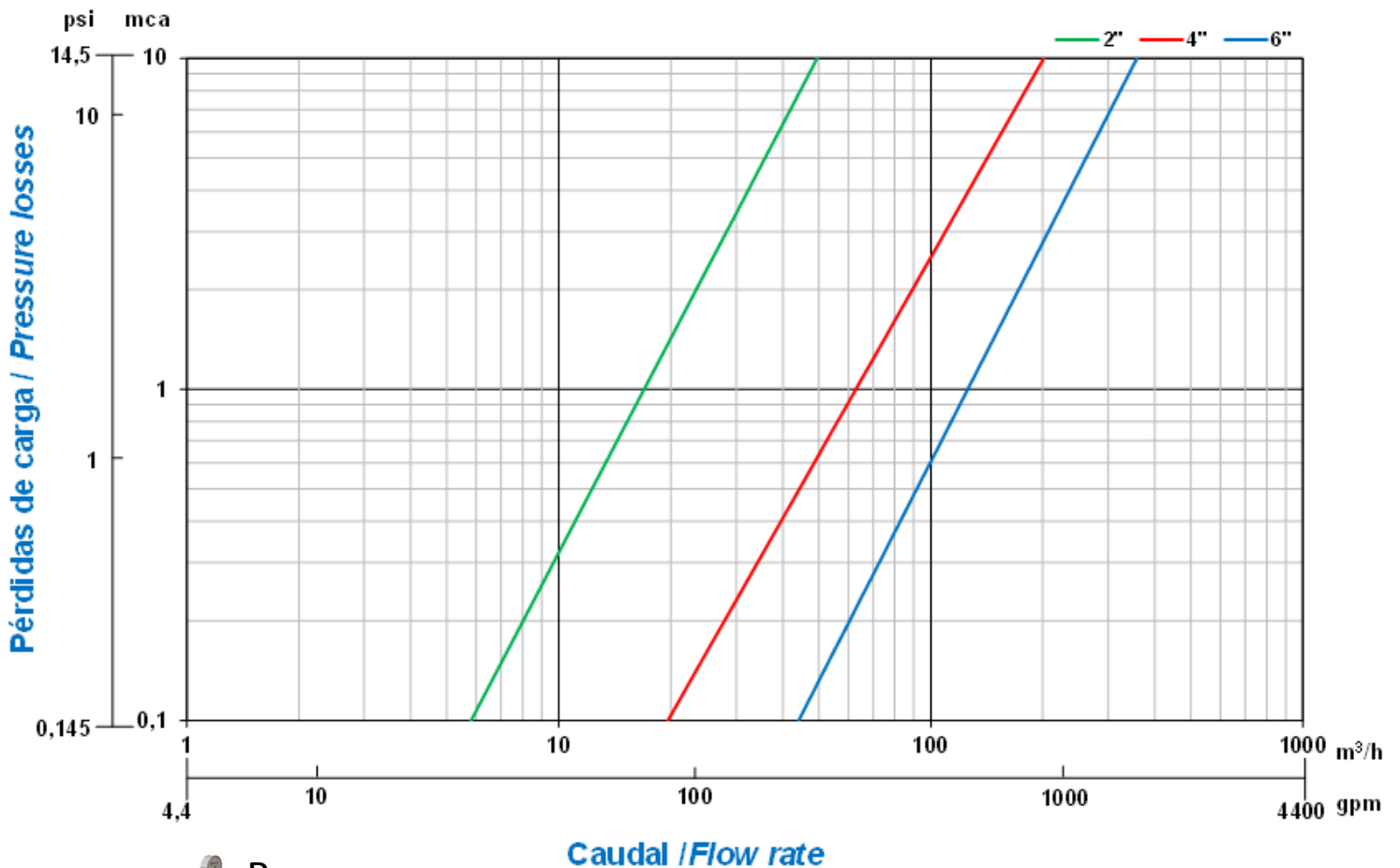
Las válvulas hidráulicas COMETAL cumplen con las especificaciones de las normas **UNE-EN 1267** e **ISO 9644** en cuanto a **pérdidas de carga**.

MODELO	CONEXIÓN	KV		VOLÚMEN DE LA CÁMARA DE CONTROL
		m3/h	gpm	litros
DN80	BRIDA	193	849.8	0,63
DN100	BRIDA	224	986.2	0,64

VÁLVULAS RANURA



Las válvulas COMETAL responden a las especificaciones del ranurado estándar.



La pérdida de carga se mide del punto A al punto B.

Las válvulas hidráulicas COMETAL cumplen con las especificaciones de las normas **UNE-EN 1267** e **ISO 9644** en cuanto a **pérdidas de carga**.

MODELO	CONEXIÓN	KV		VOLÚMEN DE LA CÁMARA DE CONTROL
		m3/h	gpm	litros
2"	RANURA	50	220.1	0,14
4"	RANURA	202	889.4	0,65
6"	RANURA	358	1576.2	1,60