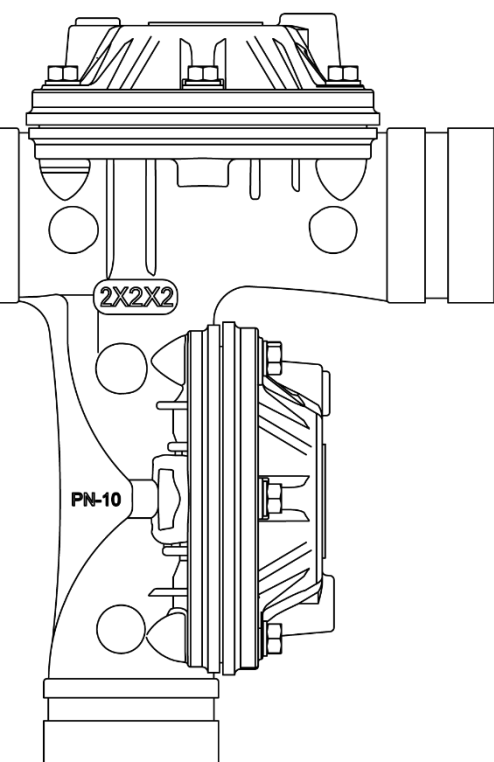


# VÁLVULAS HIDRÁULICAS CONTRALAVADO

- ✓ Sencillo diseño sin apenas elementos interiores que permite realizar el filtrado de una forma segura y eficiente, con un mantenimiento simple y económico.
- ✓ DOS PRESIONES NOMINALES: Dos variantes de membranas y muelles según necesidades. Para muy alta presión en riego PN16 y para baja presión PN06.
- ✓ ACCESO Y MANTENIMIENTO: Permite fácil acceso al interior de la válvula con solo manipular los tornillos de sujeción entre tapaderas y cuerpos.
- ✓ Adaptabilidad a los filtros más usuales del mercado, en cuanto a caudales y dimensiones.
- ✓ Su diseño permite otras aplicaciones como válvula de derivación en T o alivio.
- ✓ SOLO APTA PARA USO AGRICOLA.



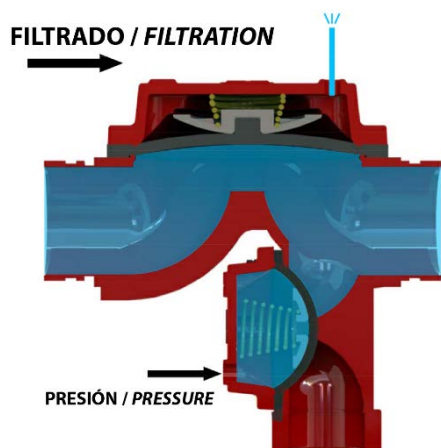
## ESPECIFICACIONES

- CONEXIONES: Rosca hembra BSP (NPT bajo pedido)  
Bridas ISO-7005-2 (ANSI o BS bajo pedido)  
Ranura
- DISEÑO: Retrolavado de doble cuerpo.
- RANGO DE MEDIDAS:  
Rosca: 2"x2"x2"  
Brida: 3"x2"x3"  
Ranura: 2"x2"x2" - 3"x2"x3"
- PRESIÓN NOMINAL (bar): PN06 o PN16 / PN10 plástico  
(psi): PN87 o PN232 / PN145 plástico.
- PRESIÓN MÍNIMA DE ACTIVACIÓN  
PN06: 1,0 bar  
PN16: 1,5 bar  
PN10: 1,0 bar

## MATERIALES

- CUERPO Y TAPADERA: Hierro fundido GG / Poliamida con fibra de vidrio. Alta resistencia frente a la radiación UV.
- DIAFRAGMA: Caucho natural reforzado con nylon.
- MUELLE: Acero Inoxidable.
- RECUBRIMIENTO: Doble recubrimiento epoxi-poliéster.

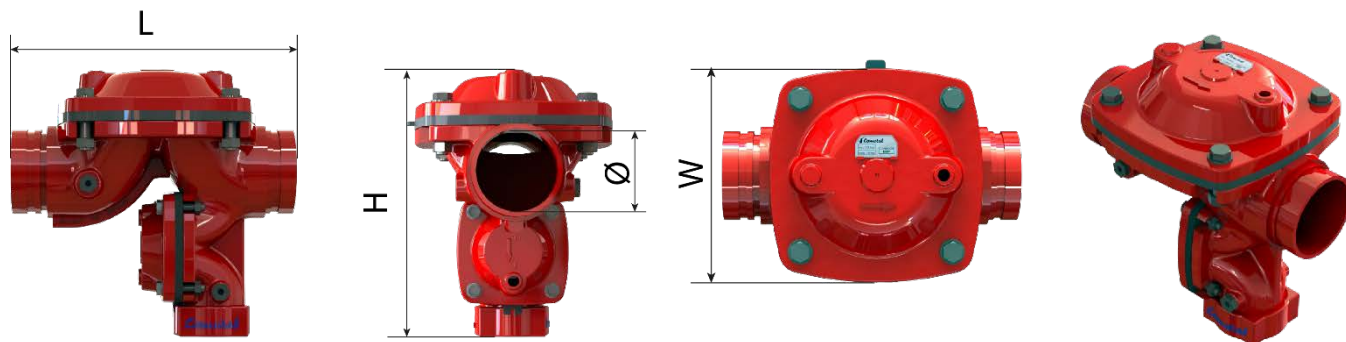
Las válvulas hidráulicas COMETAL cumplen con las especificaciones de las normas **UNE-EN 1074** de válvulas para el suministro de agua e **ISO 9635** de válvulas de irrigación en cuanto a **requisitos generales, resistencia mecánica y estanqueidad**.



En condiciones normales de trabajo (suministro a filtro), la cámara inferior permanece cerrada, pasando el agua hacia el filtro con paso libre de cualquier obstáculo (eje o pistones).

Durante el lavado del filtro, la cámara superior cierra y la inferior se abre para invertir el flujo del agua, evacuando así la suciedad que haya retenido el filtro.

## DIMENSIONES Y PESOS

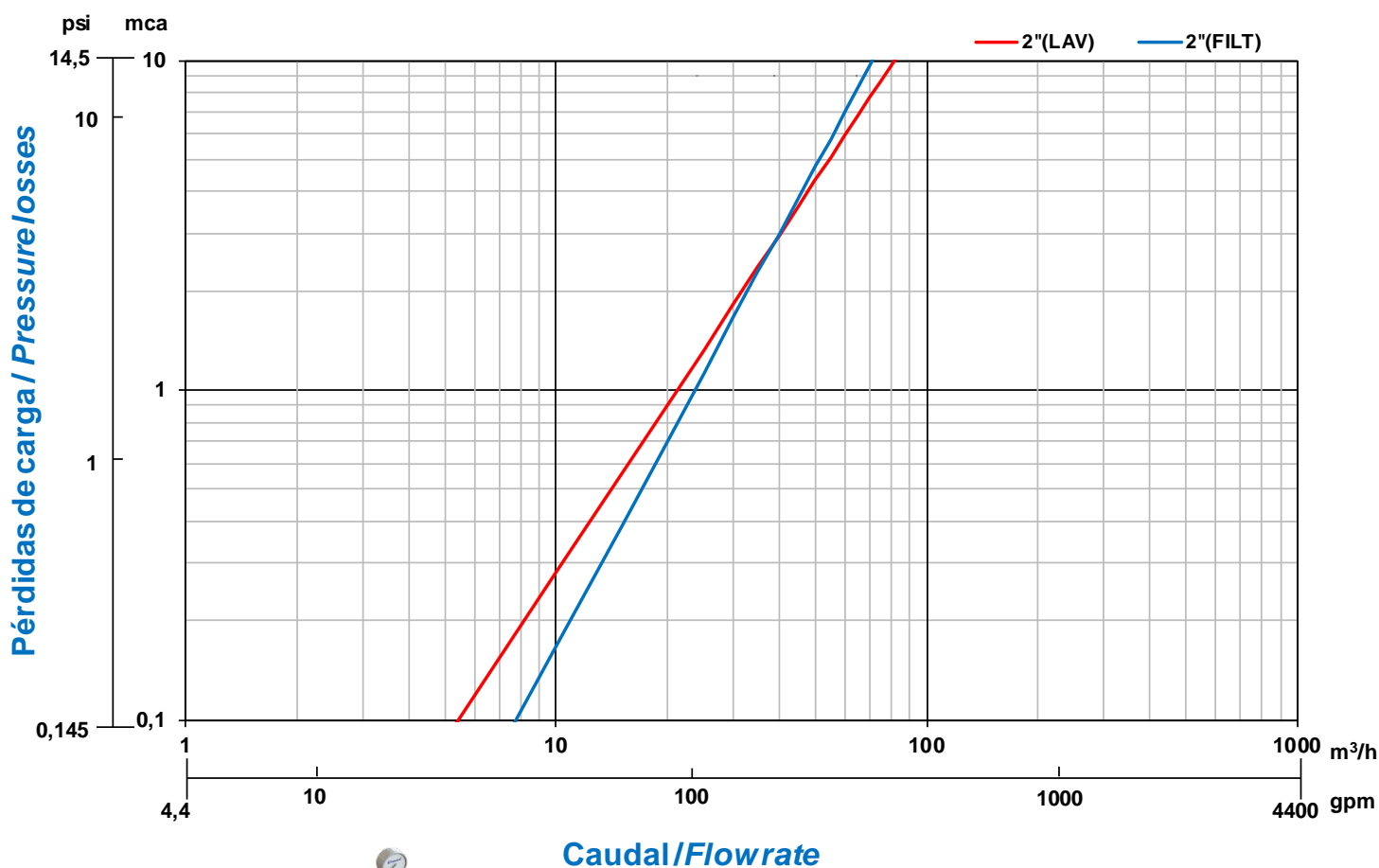


MODELO	MATERIAL	CONEXIÓN	LONGITUD(L)		ALTURA (H)		DIÁM INT(Ø)	ANCHO (W)		PESO Kg
			mm	pulg	mm	pulg		mm	pulg	
2"x2"x2"	HIERRO	ROSCA	187	7.36	260	10.23	2"	120	4.72	7,9
3"x2"x3"	HIERRO	BRIDA	285	11.22	300	11.81	3"	215	8.46	22,14
2"x2"x2"	HIERRO	RANURA	187	7.36	268	10.55	2"	120	4.72	7,3
3"x2"x3"	HIERRO	RANURA	287	11.30	295	11.61	3"	218	8.58	15,3
2"x2"x2"	PLÁSTICO	RANURA	200	7,87	257	10,12	2"	135	5,31	1,3
3"x2"x3"	PLÁSTICO	RANURA	211	8,31	295	11,61	3"	135	5,31	1,6

## VÁLVULAS ROSCA



Las válvulas COMETAL responden a las siguientes normas para conexiones roscadas:  
**BSP. ISO 7.1 – ISO 228.1 – UNE-EN 10226 – BS-EN 10226.** Norma ISO y norma europea.  
**NPT. ASME-ANSI B 1.20.** Norma americana.

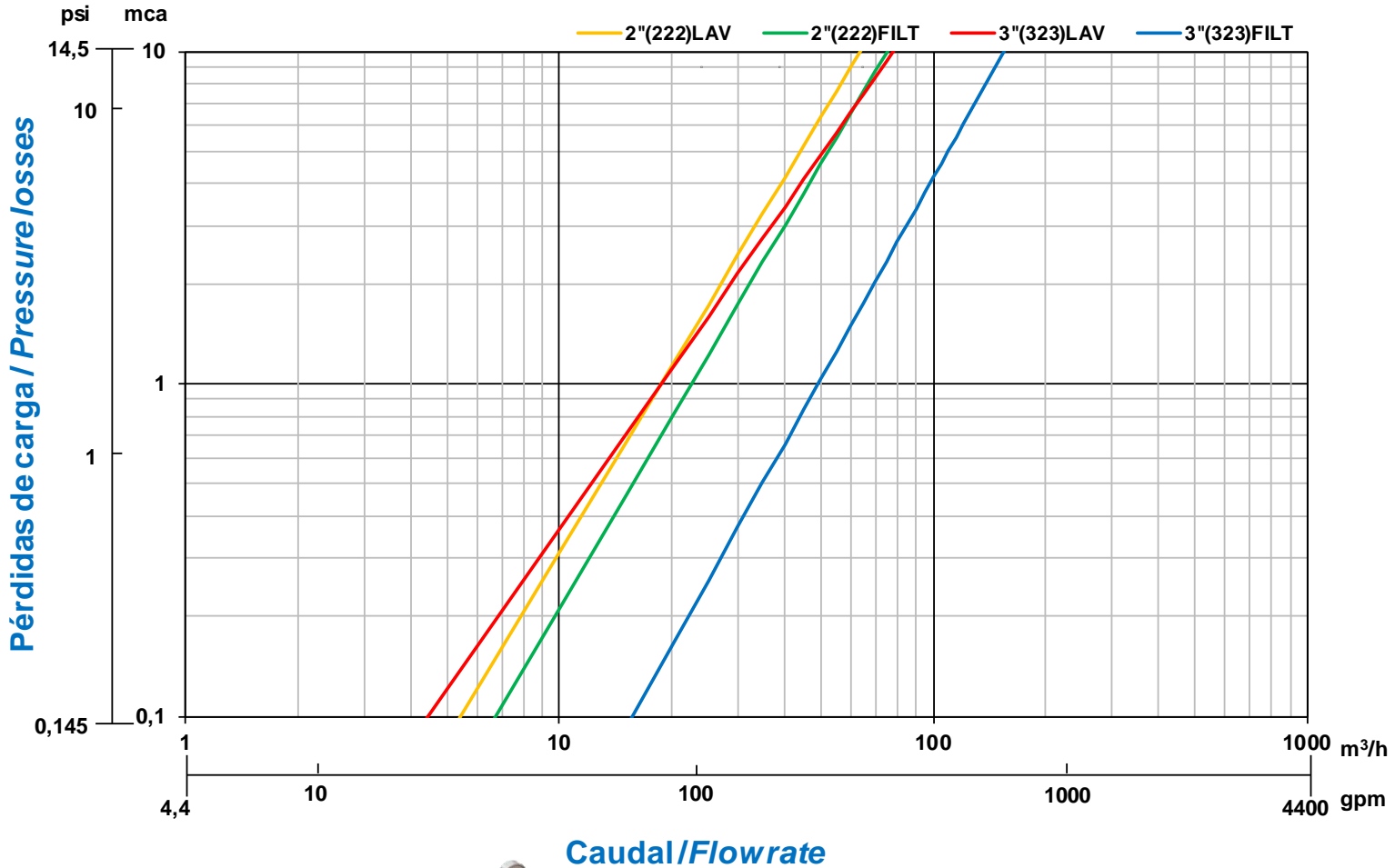


MODELO	CONEXIÓN	KV FILTRANDO		KV LAVANDO	
		m3/h	gpm	m3/h	gpm
2"x2"x2"	ROSCAxROSCAxROSCA	72	317	81	356

Las válvulas hidráulicas COMETAL cumplen con las especificaciones de las normas **UNE-EN 1267** e **ISO 9644** en cuanto a **pérdidas de carga**.

VÁLVULAS RANURA

Las válvulas COMETAL responden a las especificaciones del ranurado estándar.



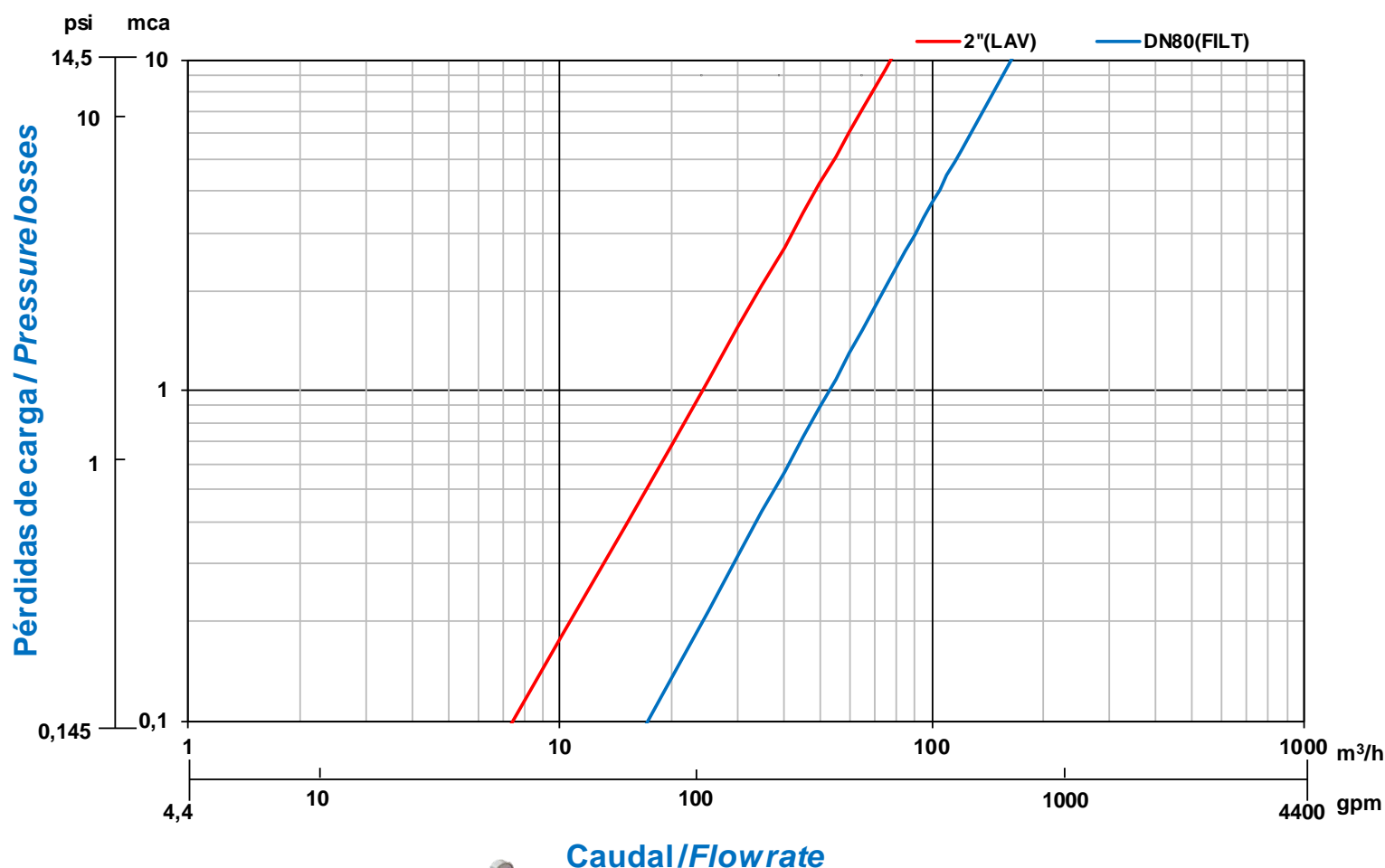
MODELO	CONEXIÓN	KV FILTRANDO		KV LAVANDO	
		m3/h	gpm	m3/h	gpm
2"x2"x2"	RANURAxROSCAxRANURA	64	282	75	330,2
3"x2"x3"	RANURAxROSCAxRANURA	155	382.4	78	343.4

Las válvulas hidráulicas COMETAL cumplen con las especificaciones de las normas **UNE-EN 1267** e **ISO 9644** en cuanto a **pérdidas de carga**.

## VÁLVULAS BRIDA



Las válvulas COMETAL responden a las siguientes normas para conexiones bridadas:  
**ISO 7005 – DIN - UNE-EN 1092 – BS-EN 1092.** Norma ISO y norma europea.  
**ASME-ANSI B 16.1 – B 16.5.** Norma americana.  
**AS 2129.** Norma australiana.

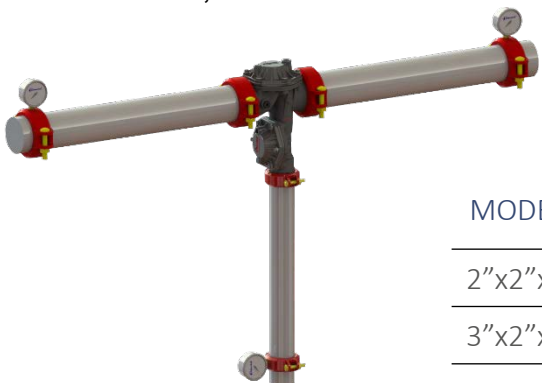
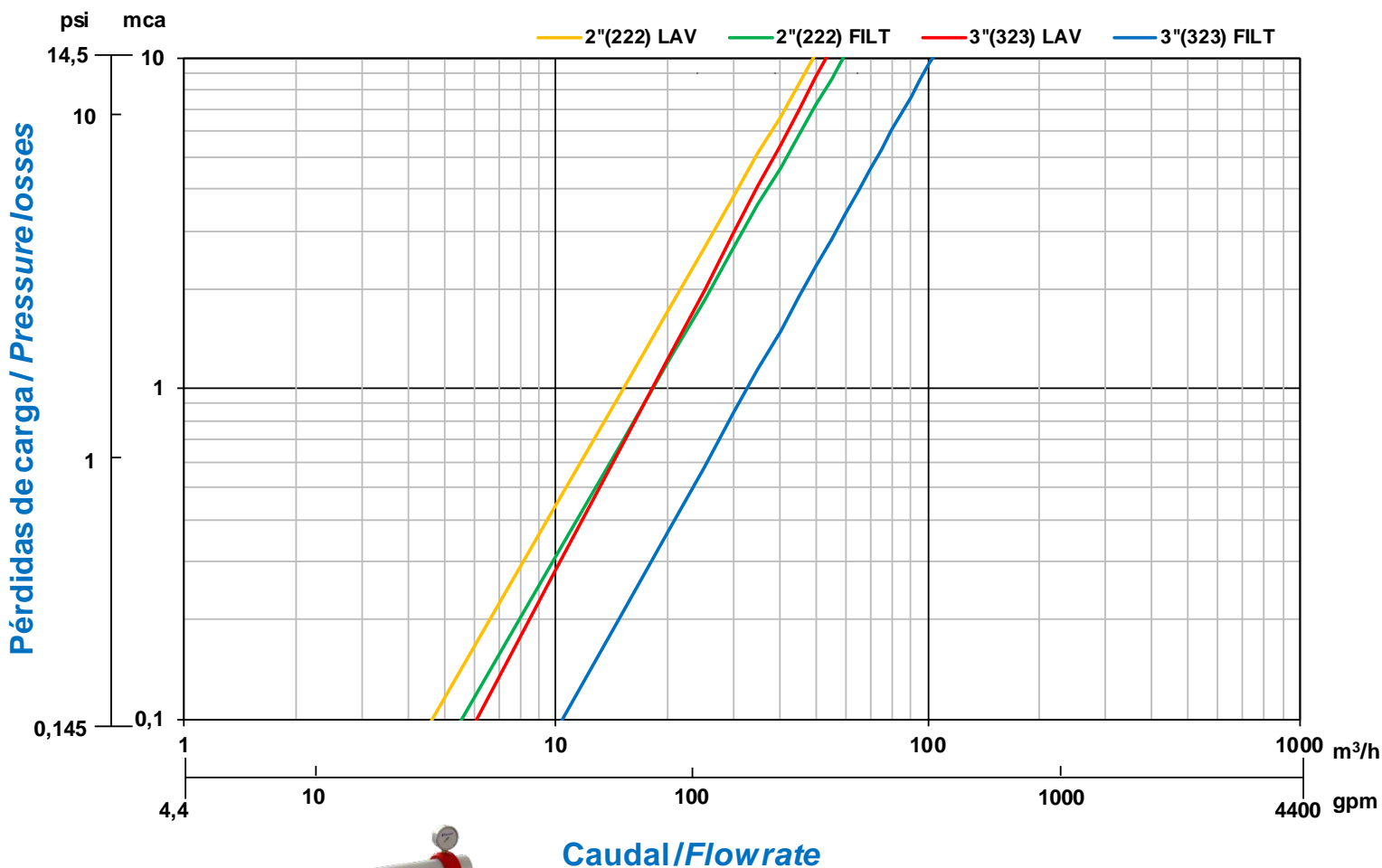


MODELO	CONEXIÓN	KV FILTRANDO		KV LAVANDO	
		m3/h	gpm	m3/h	gpm
3"x2"x3"	BRIDAxROSCAxBRIDA	170	748,5	78	343

Las válvulas hidráulicas COMETAL cumplen con las especificaciones de las normas **UNE-EN 1267** e **ISO 9644** en cuanto a **pérdidas de carga**.

VÁLVULAS RANURA NYLON

Las válvulas COMETAL responden a las especificaciones del ranurado estándar.



MODELO	CONEXIÓN	KV FILTRANDO		KV LAVANDO	
		m3/h	gpm	m3/h	gpm
2"x2"x2"	RANURAxRANURAxRANURA	60	264.2	50	220.10
3"x2"x3"	RANURAxRANURAxRANURA	103	453.5	54	237.8

Las válvulas hidráulicas COMETAL cumplen con las especificaciones de las normas **UNE-EN 1267** e **ISO 9644** en cuanto a **pérdidas de carga**.