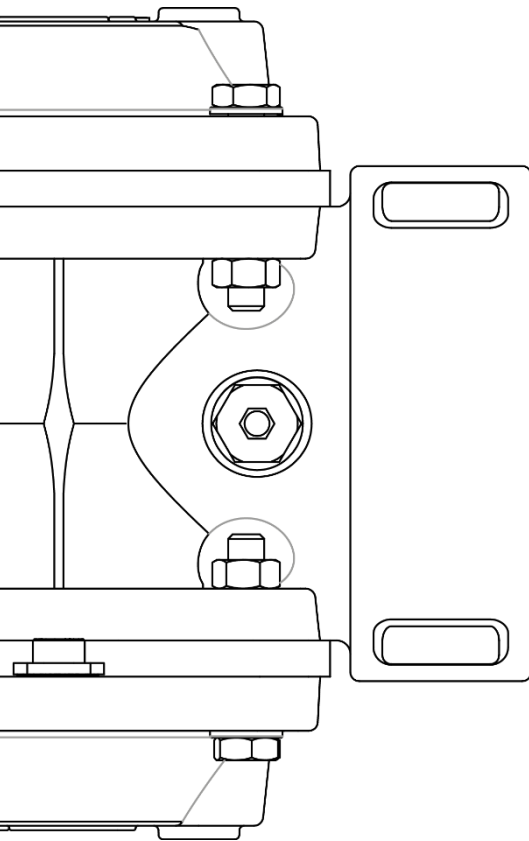
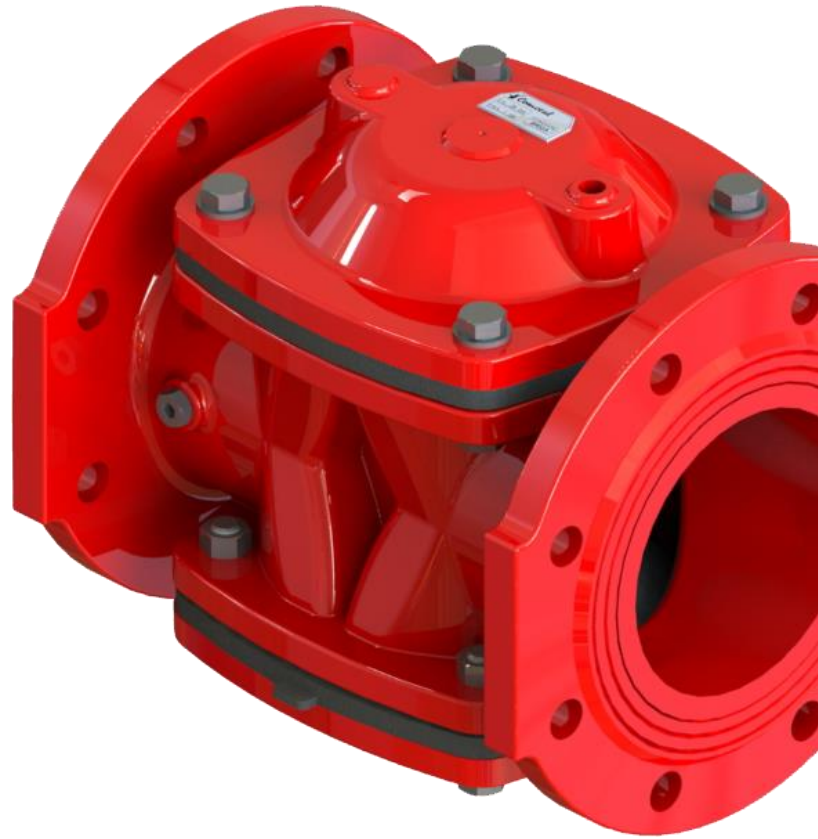


VÁLVULAS HIDRÁULICAS DOBLE CUERPO

- ✓ Permite mayor paso de caudal que una válvula del mismo tamaño de cámara única.
- ✓ TRES PRESIONES NOMINALES: Tres variantes de membranas y muelles según necesidades. Para muy alta presión en riego PN16, para la presión estándar PN06 y para muy baja presión (válvula abierta a 4mca) PN04.
- ✓ ACCESO Y MANTENIMIENTO: Permite fácil acceso al interior de la válvula con solo manipular los tornillos de sujeción entre tapadera y cuerpo.
- ✓ POSICIÓN: La posición horizontal o vertical de la válvula no afecta al funcionamiento o a las especificaciones hidráulicas del producto.



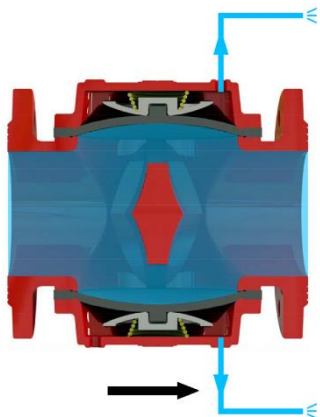
ESPECIFICACIONES

- CONEXIONES: Bridas ISO-7005-2 (ANSI o BS bajo pedido)
Rosca hembra BSP (NPT bajo pedido)
- DISEÑO: Lineal de doble cámara.
- RANGO DE MEDIDAS:
Rosca: 2"-3"
Brida: DN125-DN250
- PRESIÓN NOMINAL (bar): PN04, PN06 o PN16.
(psi): PN58, PN87 o PN232.
- PRESIÓN MÍNIMA DE ACTIVACIÓN
PN04: 0,4 bar
PN06: 1,0 bar
PN16: 1,5 bar

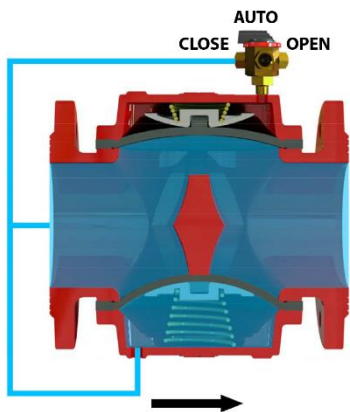
MATERIALES

- CUERPO Y TAPADERA: Hierro fundido GG.
- DIAFRAGMA: Caucho natural reforzado con nylon.
- MUELLE: Acero Inoxidable.
- RECUBRIMIENTO: Doble recubrimiento epoxi-poliéster.

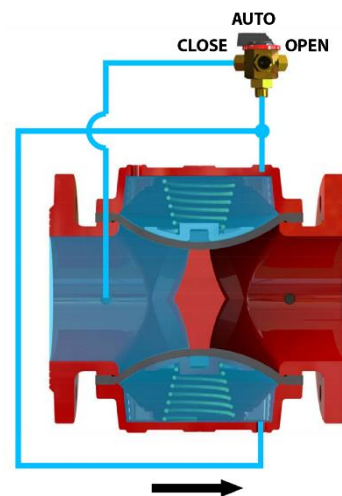
Las válvulas hidráulicas COMETAL cumplen con las especificaciones de las normas **UNE-EN 1074** de válvulas para el suministro de agua e **ISO 9635** de válvulas de irrigación en cuanto a **requisitos generales, resistencia mecánica y estanqueidad**.



Cuando la presión aguas arriba es la mínima de activación, ambas cámaras están totalmente abiertas. La pérdida de carga es mínima.

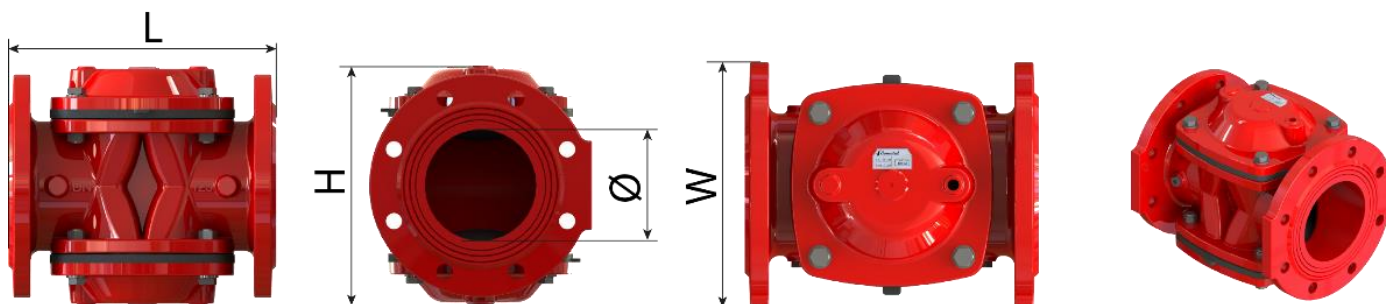


Este diseño tiene la posibilidad de trabajar con una cámara siempre cerrada, pudiendo trabajar con dos caudales diferentes.



Uniendo las dos cámaras, se trabaja igual que una válvula de cámara sencilla. En este caso las aperturas y cierres se realizarán, en dos etapas.

DIMENSIONES Y PESOS

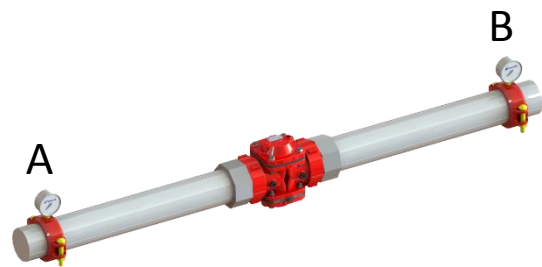
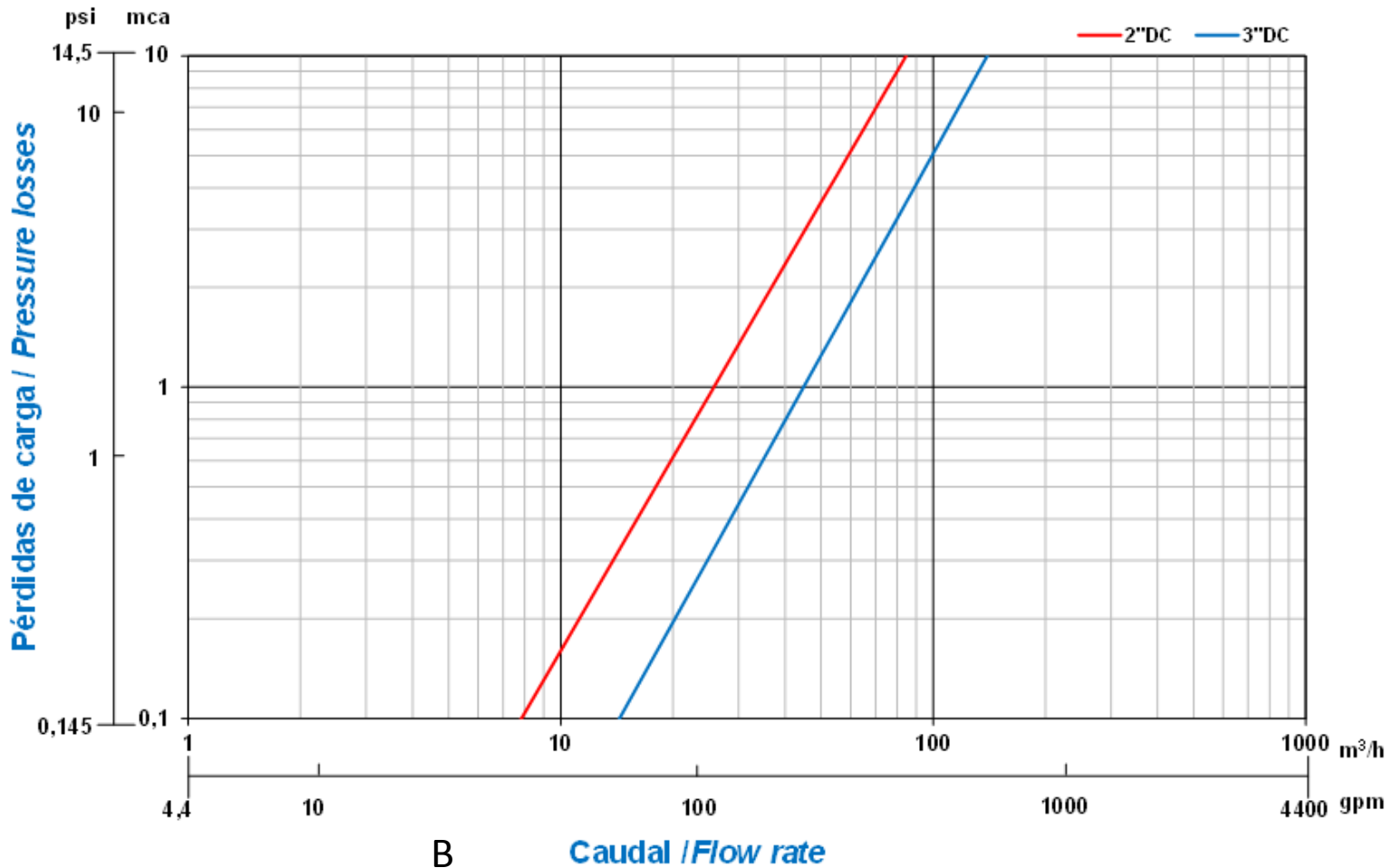


MODELO	CONEXIÓN	LONGITUD(L)		ALTURA (H)		DIÁM INT(Ø)	ANCHO (W)		PESO
		mm	pulg	mm	pulg		mm	pulg	
2"	ROSCA	187	7.36	145	5.71	2"	125	4.92	6,02
3" (323)	ROSCA	210	8.27	175	6.88	3"	125	4.92	8,28
DN125	BRIDA	300	11.81	275	10.83	5"	250	9.84	34,1
DN250	BRIDA	496	19.53	540	21.26	10"	380	14.96	150,3



VÁLVULAS ROSCA

Las válvulas COMETAL responden a las siguientes normas para conexiones roscadas: **BSP. ISO 7.1 – ISO 228.1 – UNE-EN 10226 – BS-EN 10226.** Norma ISO y norma europea. **NPT. ASME-ANSI B 1.20.** Norma americana.



La pérdida de carga se mide del punto A al punto B.

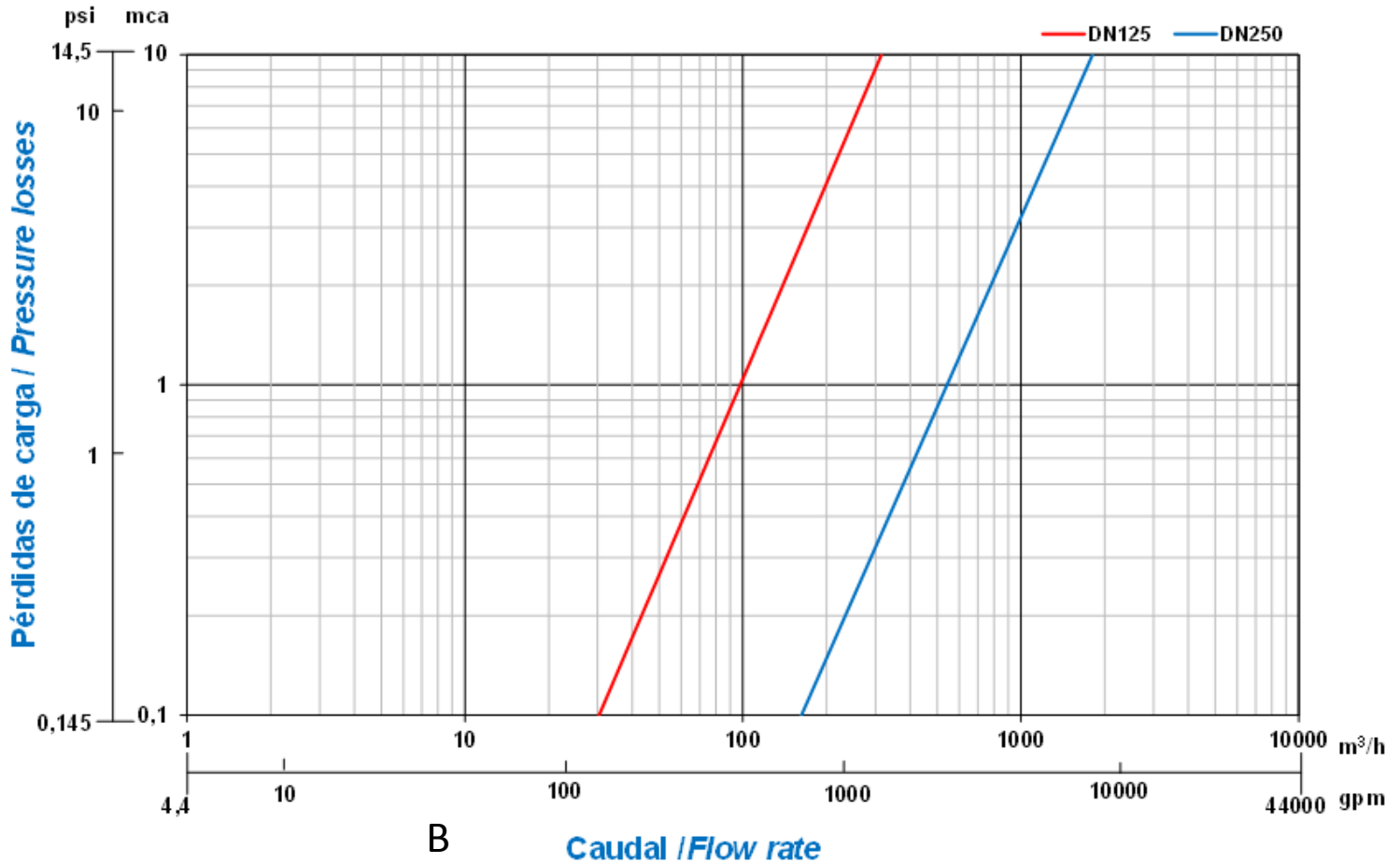
Las válvulas hidráulicas COMETAL cumplen con las especificaciones de las normas **UNE-EN 1267 e ISO 9644** en cuanto a **pérdidas de carga**.

MODELO	CONEXIÓN	KV		VOLÚMEN DE LA CÁMARA DE CONTROL
		m ³ /h	gpm	litros
2"	ROSCA	85	374	0,29
3"	ROSCA	140	616	0,34

VÁLVULAS BRIDA



Las válvulas COMETAL responden a las siguientes normas para conexiones bridadas:
ISO 7005 – DIN - UNE-EN 1092 – BS-EN 1092. Norma ISO y norma europea.
ASME-ANSI B 16.1 – B 16.5. Norma americana.
AS 2129. Norma australiana.



La pérdida de carga se mide del punto A al punto B.

MODELO	CONEXIÓN	KV		VOLÚMEN DE LA CÁMARA DE CONTROL
		m3/h	gpm	litros
DN125	BRIDA	315	1386.9	1,40
DN250	BRIDA	1810	7969.2	9,10

Las válvulas hidráulicas COMETAL cumplen con las especificaciones de las normas **UNE-EN 1267** e **ISO 9644** en cuanto a **pérdidas de carga**.