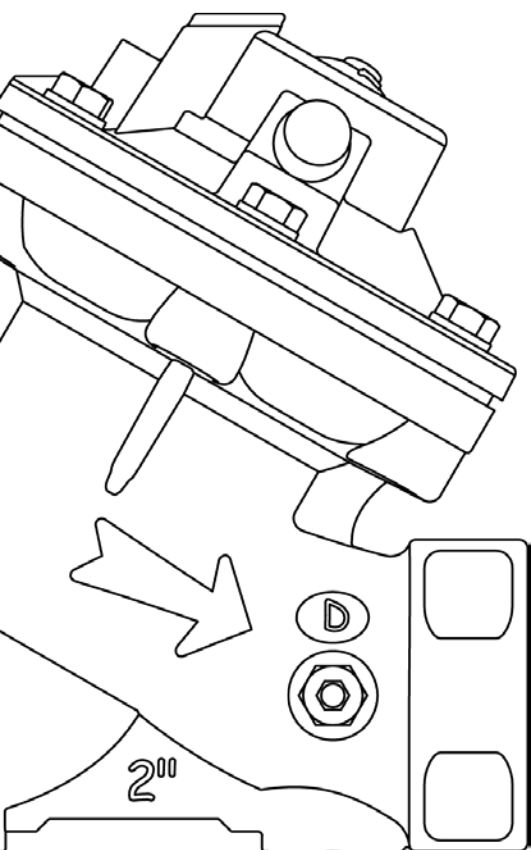


VÁLVULAS DCP

- ✓ ÓPTIMA POSICIÓN del eje de la cámara que garantiza la mínima pérdida de carga y reducción del efecto de cavitación.
- ✓ CIERRE RÍGIDO del pistón que proporciona gran exactitud en el control de regulación.
- ✓ Muelle de base cilíndrica para conseguir un ALTO NIVEL DE PRECISIÓN en el funcionamiento.
- ✓ La válvula permite trabajar cómo CÁMARA SENCILLA o CÁMARA DOBLE.



ESPECIFICACIONES

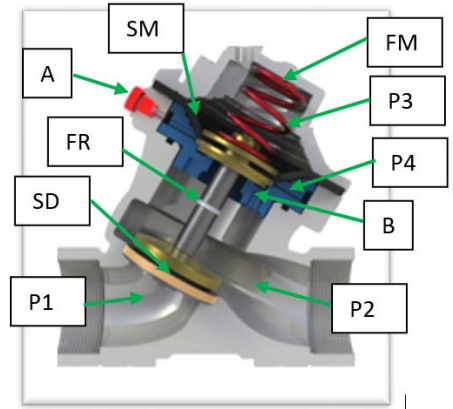
- CONEXIONES: 2" - DN50: BSP, NPT;
3" - DN80: brida ISO, ANSI, BS.
- DISEÑO: Lineal de cámara sencilla o de cámara doble.
- RANGO DE MEDIDAS:
Rosca: 2" - DN50.
Brida: 3" - DN80.
- PRESIÓN NOMINAL (bar): PN16.
(psi): PN232.

MATERIALES

- CUERPO Y TAPADERA: Fundición dúctil GGG-40.
- DIAFRAGMA: Caucho natural reforzado con nylon.
- MUELLE: Acero Inoxidable.
- RECUBRIMIENTO: Doble recubrimiento epoxi-poliéster.

CÁMARA SENCILLA

- P1 = Presión aguas arriba
- P2 = Presión aguas abajo
- P3 = Presión cámara de control
- P4 = Presión doble cámara
- A = Toma cámara doble
- B = Tapón cámara doble
- SD = Superficie disco cierre
- SM = Superficie de la membrana (SM=3SD)
- FM= Fuerza muelle
- FR= Fuerza rozamiento eje



FUERZA APERTURA (FA)

$$FA = P1 \cdot SD + P4 \cdot SM$$

APERTURA \rightarrow $FA > FC + FM$

$$P3 = 0, P4 = P2$$

$$P1 \cdot SD + P4 \cdot SM > P2 \cdot SD + FM$$

FUERZA CIERRE (FC)

$$FC = P2 \cdot SD + P3 \cdot SM + FM$$

CIERRE \rightarrow $FA < FC$

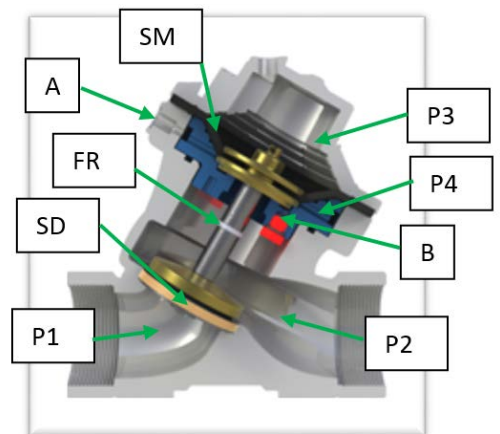
$$P3 = P1, P4 = P2 = 0$$

$$P1 \cdot SD + P4 \cdot SM < P2 \cdot SD + P3 \cdot SM + FM$$

$$P1 \cdot SD < P3 \cdot SM + FM$$

CÁMARA DOBLE

- P1 = Presión aguas arriba
- P2 = Presión aguas abajo
- P3 = Presión cámara de control
- P4 = Presión doble cámara
- A = Toma cámara doble
- B = Tapón cámara doble
- SD = Superficie disco cierre
- SM = Superficie de la membrana (SM=3SD)
- FR= Fuerza rozamiento eje



FUERZA APERTURA (FA)

$$FA = P1 \cdot SD$$

$$FA = P1 \cdot SD + P4 \cdot SM \Rightarrow P1 = P4$$

Es necesario activar la doble cámara para una apertura total y desactivarla para el cierre.

APERTURA \rightarrow $FA > FC$

$$P3 = 0, P1 = P4$$

$$P1 \cdot SD > P2 \cdot SD \quad P1 \cdot SD + P4 \cdot SM > P2 \cdot SD$$

FUERZA CIERRE (FC)

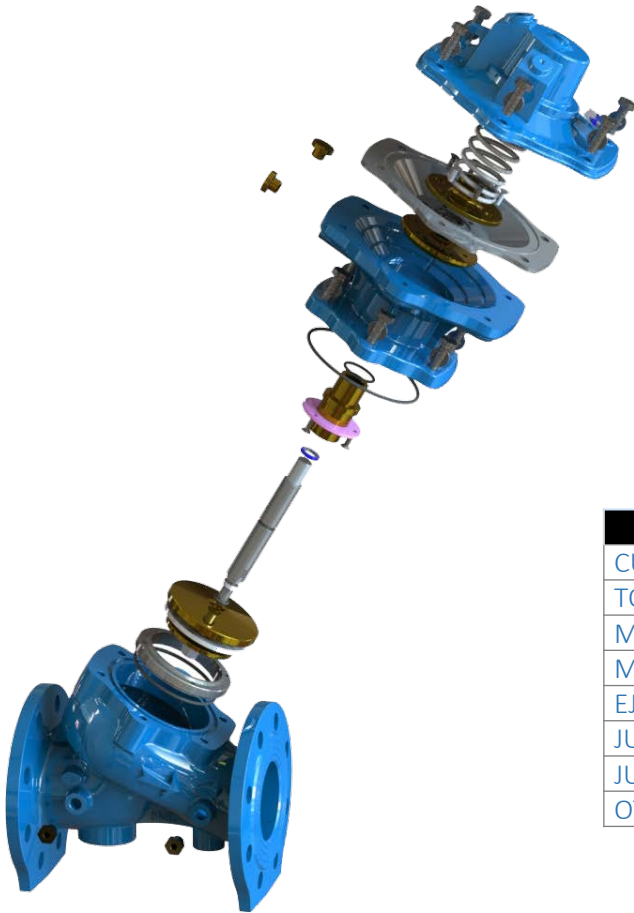
$$FC = P2 \cdot SD + P3 \cdot SM$$

CIERRE \rightarrow $FA < FC$

$$P3 = P1, P4 = P2 = 0$$

$$P1 \cdot SD < P2 \cdot SD + P3 \cdot SM$$

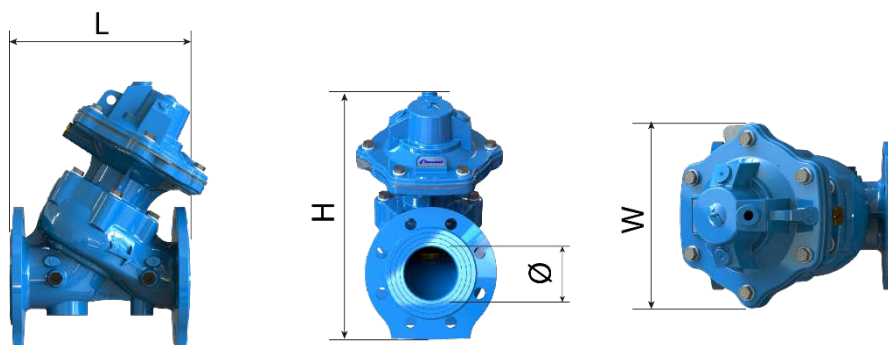
Las válvulas hidráulicas COMETAL cumplen con las especificaciones de las normas **UNE-EN 1074** de válvulas para el suministro de agua en cuanto a **requisitos generales, resistencia mecánica y estanqueidad.**



COMPONENTES/COMPONENTS

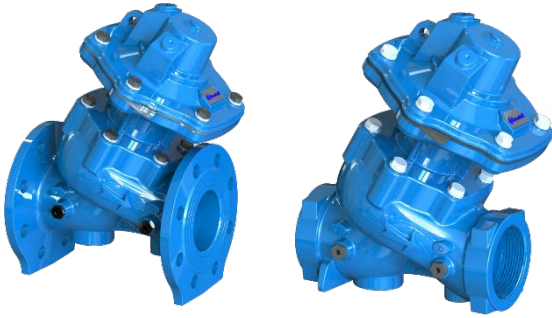
CUERPO, TAPA Y PLATAFORMA/ <i>BODY, COVER AND PLATFORM</i>
TORNILLOS/ <i>BOLTS</i>
MEMBRANA/ <i>DIAPHRAGM</i>
MUELLE / <i>SPRING</i>
EJE PISTÓN/ <i>PISTON AXIS</i>
JUNTA ESTANQUEIDAD/ <i>JOINTS</i>
JUNTAS TÓRICAS/ <i>O-RINGS</i>
OTRAS PIEZAS INTERIORES/ <i>OTHER INNER PIECES</i>

DIMENSIONES Y PESOS



MODELO	CONEXIÓN	LONGITUD (L)		ALTURA (H)		DIÁM INT(Ø)	ANCHO (W)		PESO Kg
		mm	pulg	mm	pulg	pulg	mm	pulg	
2"	ROSCA	186	7.32	198	7.79	2"	147,3	5.79	7.4
DN80	BRIDA	252	9.92	377,6	14.86	3"	229,1	9.01	25.9

VÁLVULAS DCP

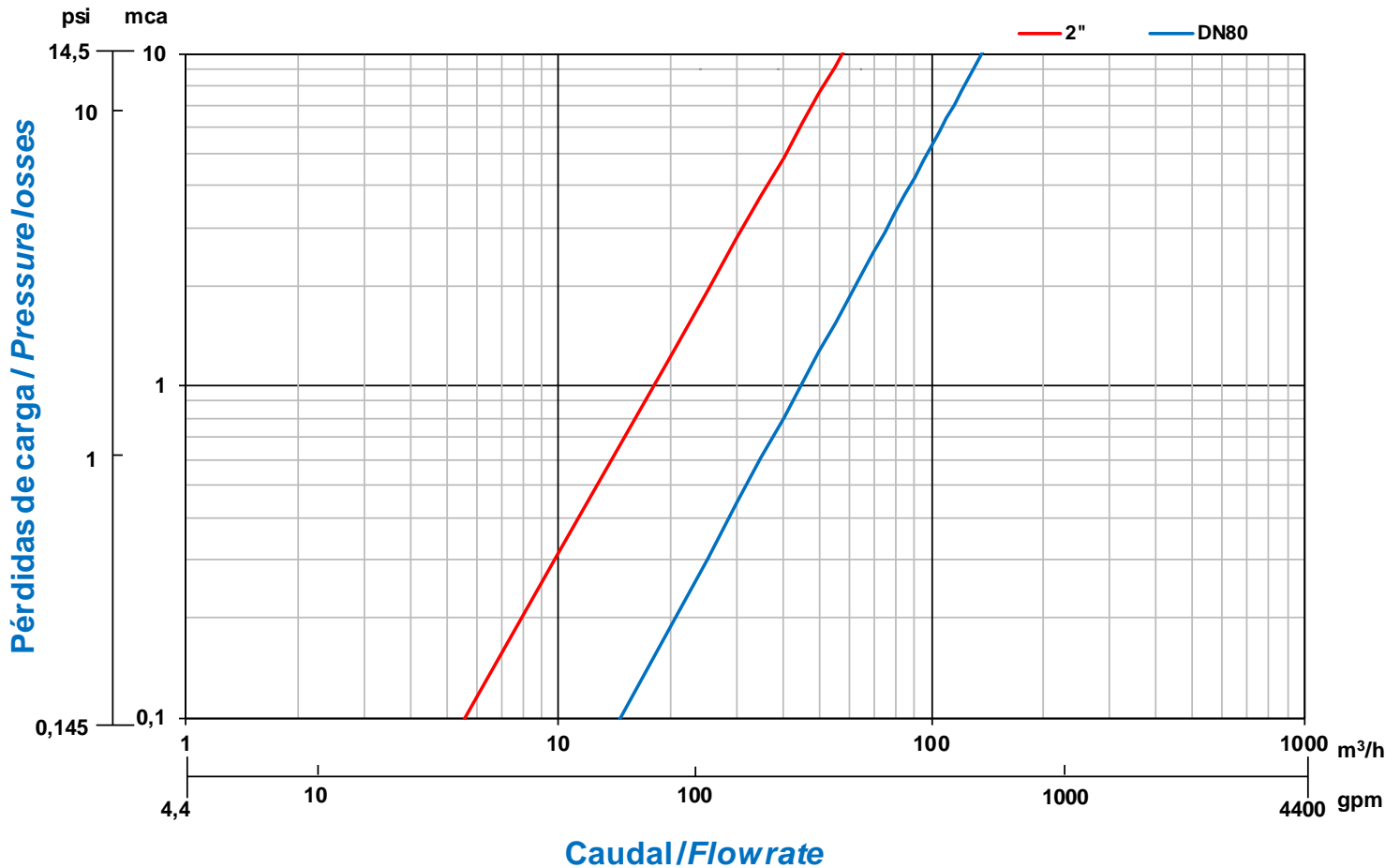


Las válvulas COMETAL responden a las siguientes normas para conexiones roscadas:

BSP. ISO 7.1 – ISO 228.1 – UNE-EN 10226 – BS-EN 10226.

Norma ISO y norma europea.

NPT. ASME-ANSI B 1.20. Norma americana.



La pérdida de carga se mide del punto A al punto B.

Las válvulas hidráulicas COMETAL cumplen con las especificaciones de las normas **UNE-EN 1267 e ISO 9644** en cuanto a **pérdidas de carga**.

MODELO	CONEXIÓN	KV		VOLÚMEN DE LA CÁMARA DE CONTROL
		m3/h	gpm	litros
2"	ROSCA	58	255.4	0,10
DN80	BRIDA	135	594.4	0,43