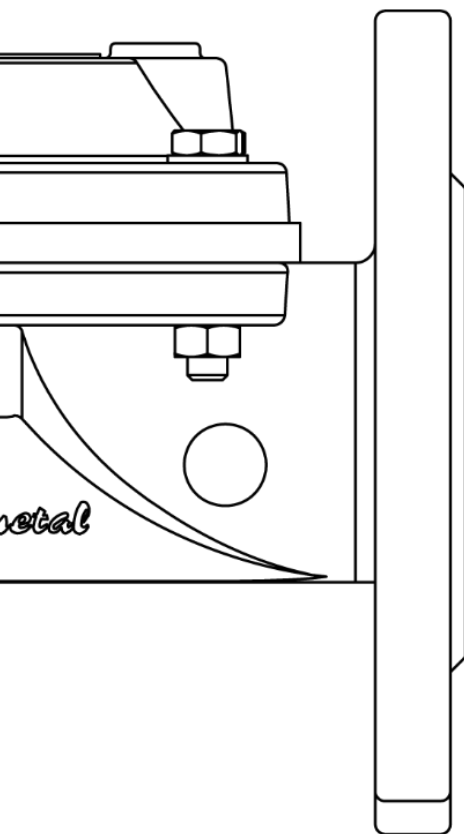


# VÁLVULAS HIDRÁULICAS EN LÍNEA

- ✓ **MODELO PATENTADO:** Aro perimetral en la plataforma del cuerpo de la válvula el cual evita el desplazamiento de la membrana.
- ✓ **ACCESO Y MANTENIMIENTO:** Permite fácil acceso al interior de la válvula con solo manipular los tornillos de sujeción entre tapadera y cuerpo.
- ✓ **POSICIÓN:** La posición horizontal o vertical de la válvula, no afecta al funcionamiento o a las especificaciones hidráulicas del producto.



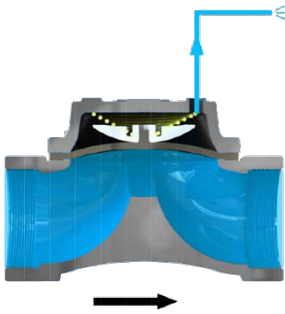
## ESPECIFICACIONES

- **CONEXIONES:** Bridas ISO-7005-2 (ANSI o BS bajo pedido)  
Rosca hembra BSP (NPT bajo pedido)  
Ranura
- **DISEÑO:** Lineal de una sola cámara.
- **RANGO DE MEDIDAS:**  
Rosca: 1" - 1½" P - 1½" G - 2" - 2½" - 3" (323) - 3" (333)  
Brida: DN50-DN80 (333)-DN80(343)-DN100-DN150-DN200.  
Ranura: 2" - 3" - 4" - 6"
- **PRESIÓN NOMINAL (bar):** PN16.  
(psi): PN232.
- **PRESIÓN MÍNIMA DE ACTIVACIÓN:**  
PN16: 1,5 bar

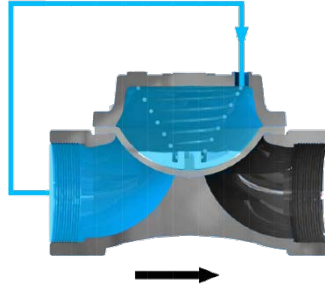
## MATERIALES

- **CUERPO Y TAPADERA:** Hierro fundido GG.
- **DIAFRAGMA:** Caucho natural reforzado con nylon.
- **MUELLE:** Acero Inoxidable.
- **RECUBRIMIENTO:** Doble recubrimiento epoxi-poliéster.

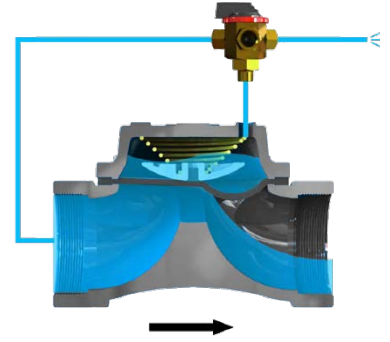
Las válvulas hidráulicas COMETAL cumplen con las especificaciones de las normas **UNE-EN 1074** de válvulas para el suministro de agua en cuanto a **requisitos generales, resistencia mecánica y estanqueidad**.



Cuando la suma de las fuerzas en la Cámara de Control es menor que la presión Aguas Arriba de la válvula ésta permanecerá abierta.

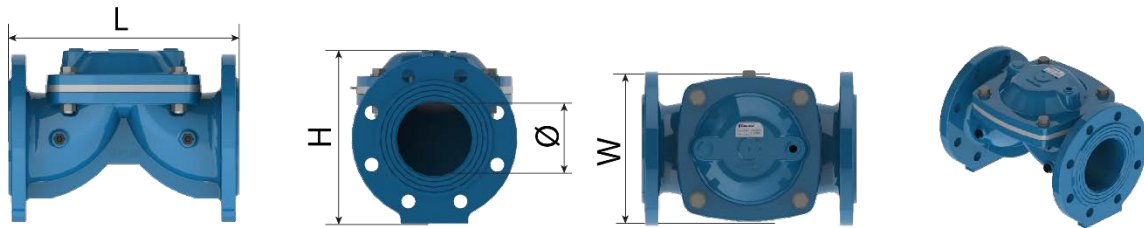


Cuando la suma de las fuerzas en la Cámara de Control es mayor que la presión Aguas Arriba de la válvula ésta permanecerá cerrada.



Cuando la Cámara de Control está parcialmente llena, la válvula puede estar abriendo, cerrando o regulando.

## DIMENSIONES Y PESOS

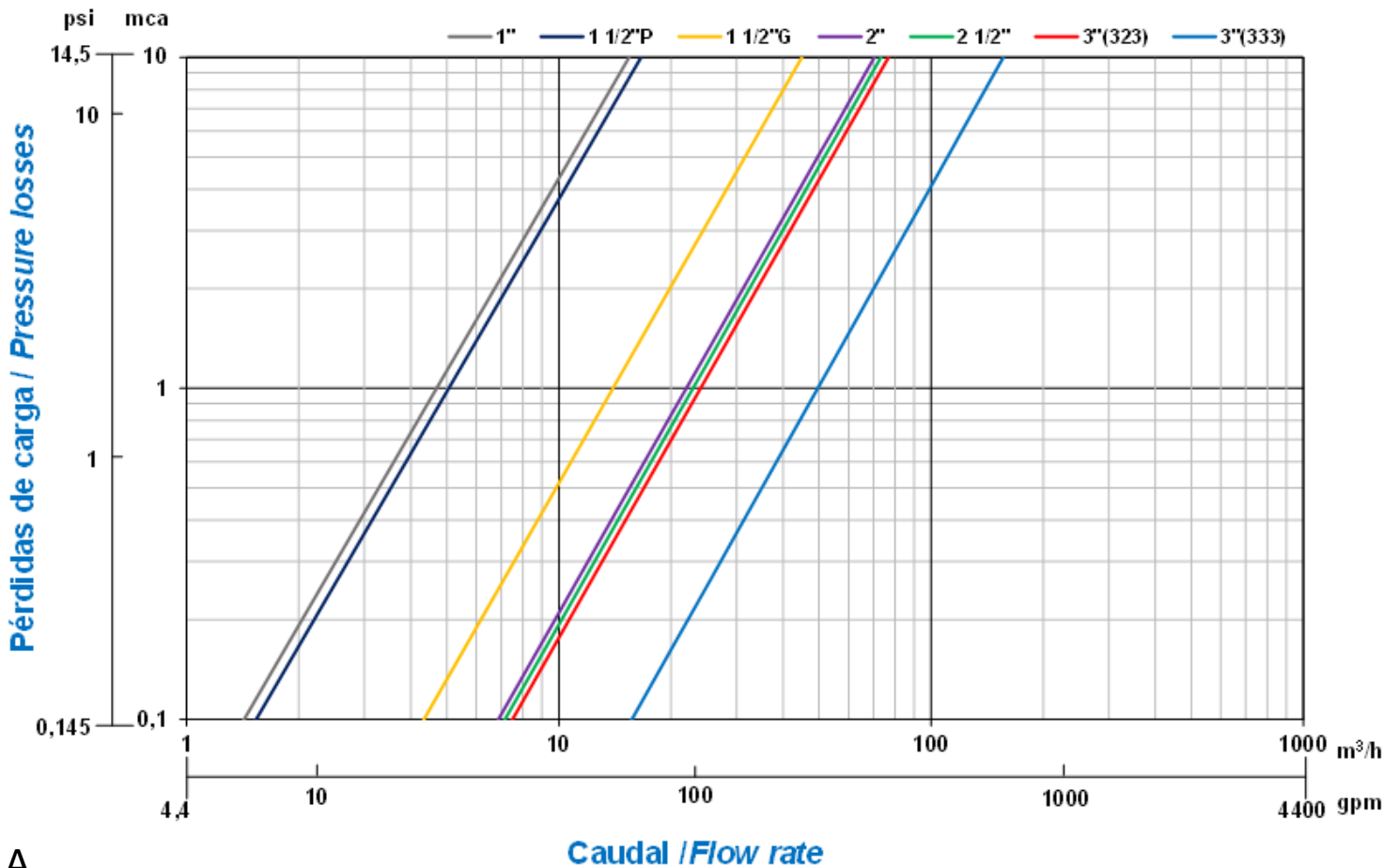


MODELO	CONEXIÓN	LONGITUD (L)		ALTURA (H)		DIÁM INT(Ø)	ANCHO (W)		PESO
		mm	pulg	mm	pulg	pulg	mm	pulg	Kg
1"	ROSCA	120	4.72	71	2.80	1"	78	3.07	1,2
1 ½" TIPO P	ROSCA	155	6.10	84	3.31	1 ½"	78	3.07	1,6
1 ½" TIPO G	ROSCA	186	7.32	110	4.33	1 ½"	125	4.92	4,8
2"	ROSCA	186	7.32	110	4.33	2"	125	4.92	4,4
2 ½"	ROSCA	200	7.87	125	4.92	2 ½"	125	4.92	5,5
3" (323)	ROSCA	210	8.27	150	5.90	3"	125	4.92	6,3
3" (333)	ROSCA	245	9.65	160	6.29	3"	170	6.36	9,81
DN50	BRIDA	186	7.32	165	6.50	2"	125	4.92	7,6
DN80 (333)	BRIDA	252	9.92	210	8.27	3"	170	6.69	15,5
DN80 (343)	BRIDA	300	11.81	205	8.07	3"	208	8.20	20,2
DN100	BRIDA	305	12.01	230	9.05	4"	208	8.20	21,8
DN150	BRIDA	390	15.35	315	12.40	6"	300	11.81	53,7
DN200	BRIDA	475	18.70	415	16.34	8"	385	15.16	84,4
2"	RANURA	187	7.36	114	4.50	2"	125	4.92	3,8
3"	RANURA	287	11.30	150	5.91	3"	218	8.58	12,3
4"	RANURA	290	11.41	183	7.20	4"	218	8.58	13,1
6"	RANURA	390	15.35	275	10.83	6"	310	12.20	40,9

## VÁLVULAS ROSCA



Las válvulas COMETAL responden a las siguientes normas para conexiones roscadas:  
**BSP. ISO 7.1 – ISO 228.1 – UNE-EN 10226 – BS-EN 10226.** Norma ISO y norma europea.  
**NPT. ASME-ANSI B 1.20.** Norma americana.



A



B

La pérdida de carga se mide del punto A al punto B.

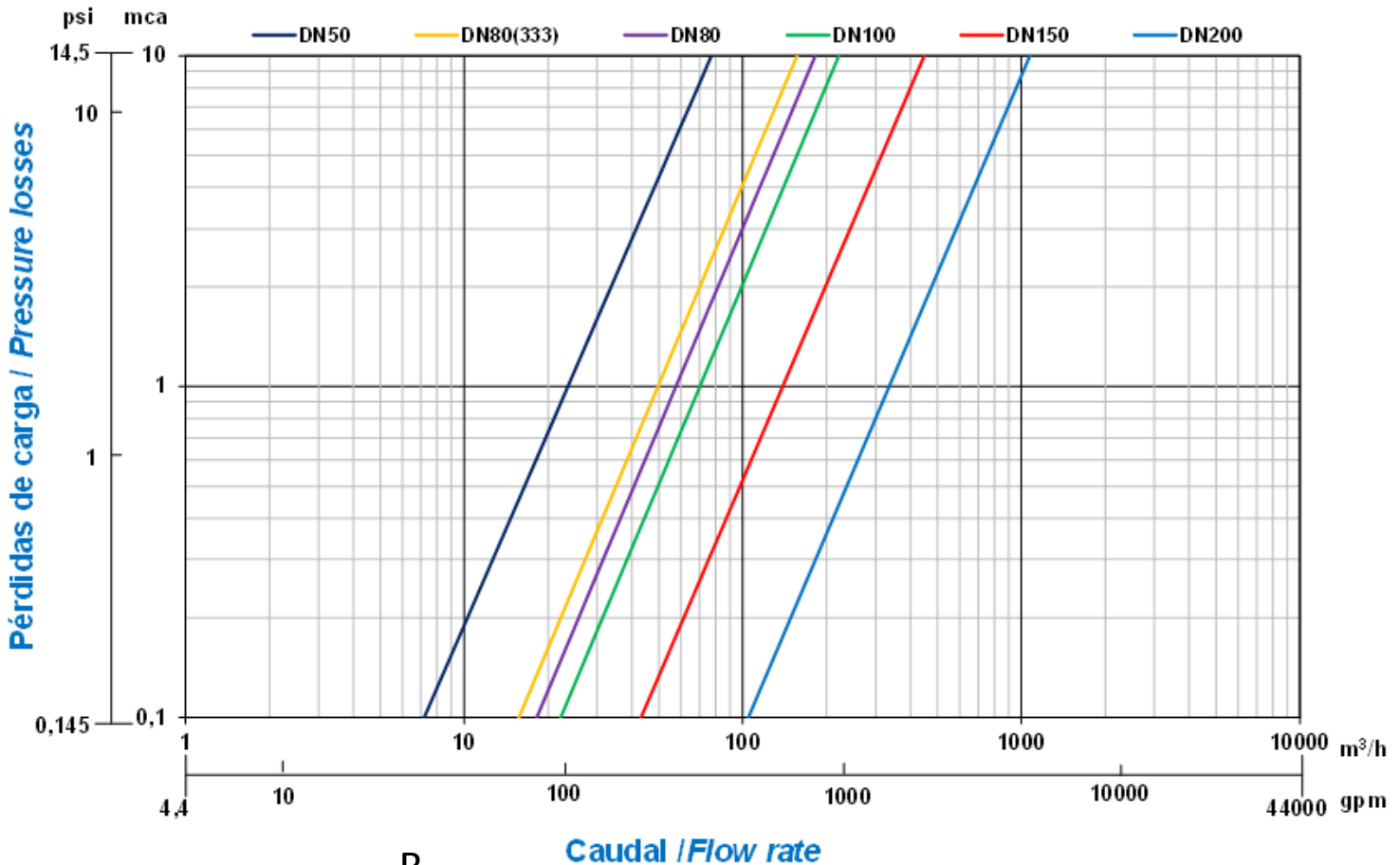
Las válvulas hidráulicas COMETAL cumplen con las especificaciones de las normas **UNE-EN 1267** e **ISO 9644** en cuanto a **pérdidas de carga**.

MODELO	CONEXIÓN	KV		VOLÚMEN DE LA CÁMARA DE CONTROL
		m3/h	gpm	litros
1"	ROSCA	15,5	68,2	0,02
1 ½" TIPO P	ROSCA	17	74,8	0,02
1 ½" TIPO G	ROSCA	45	198,1	0,14
2"	ROSCA	71	312,6	0,14
2 ½"	ROSCA	74	325,8	0,14
3" (323)	ROSCA	77	339,0	0,14
3" (333)	ROSCA	165	726,5	0,44

VÁLVULAS BRIDA



Las válvulas COMETAL responden a las siguientes normas para conexiones bridadas:  
**ISO 7005 – DIN - UNE-EN 1092 – BS-EN 1092.** Norma ISO y norma europea.  
**ASME-ANSI B 16.1 – B 16.5.** Norma americana.  
**AS 2129.** Norma australiana.



La pérdida de carga se mide del punto A al punto B.

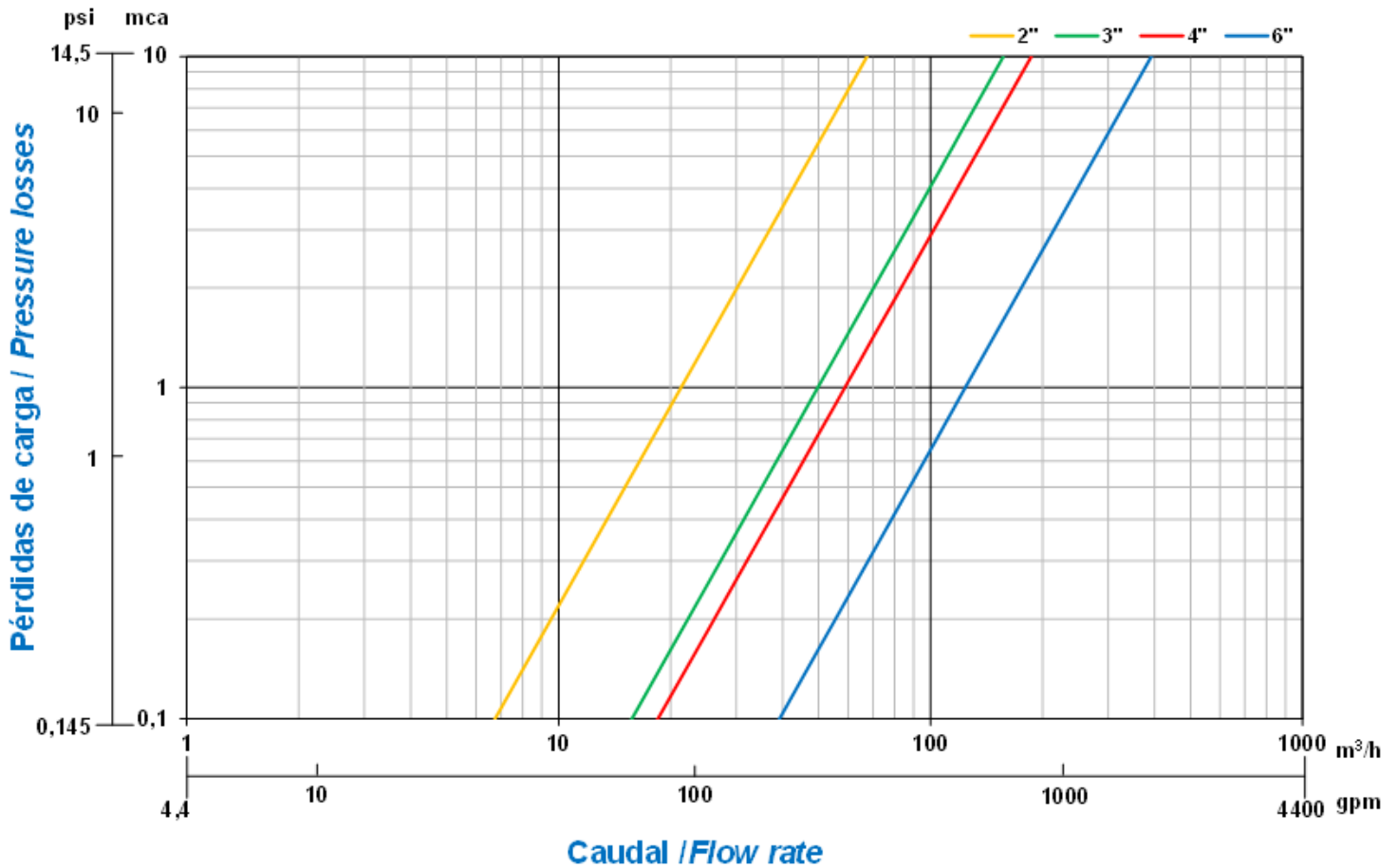
Las válvulas hidráulicas COMETAL cumplen con las especificaciones de las normas **UNE-EN 1267** e **ISO 9644** en cuanto a **pérdidas de carga**.

MODELO	CONEXIÓN	KV		VOLÚMEN DE LA CÁMARA DE CONTROL
		m3/h	gpm	litros
DN50	BRIDA	75	330.2	0,14
DN80 (333)	BRIDA	165	726.5	0,56
DN80 (343)	BRIDA	180	192.5	0,63
DN100	BRIDA	220	968.6	0,64
DN150	BRIDA	450	1981.3	1,60
DN200	BRIDA	1075	4733.1	2,65

VÁLVULAS RANURA



Las válvulas COMETAL responden a las especificaciones del ranurado estándar.



A



B

La pérdida de carga se mide del punto A al punto B.

Las válvulas hidráulicas COMETAL cumplen con las especificaciones de las normas **UNE-EN 1267** e **ISO 9644** en cuanto a **pérdidas de carga**.

MODELO	CONEXIÓN	KV		VOLÚMEN DE LA CÁMARA DE CONTROL
		m <sup>3</sup> /h	gpm	litros
2"	RANURA	68	299.4	0,14
3"	RANURA	158	695.7	0,67
4"	RANURA	206	907.0	0,65
6"	RANURA	395	1739.1	1,60