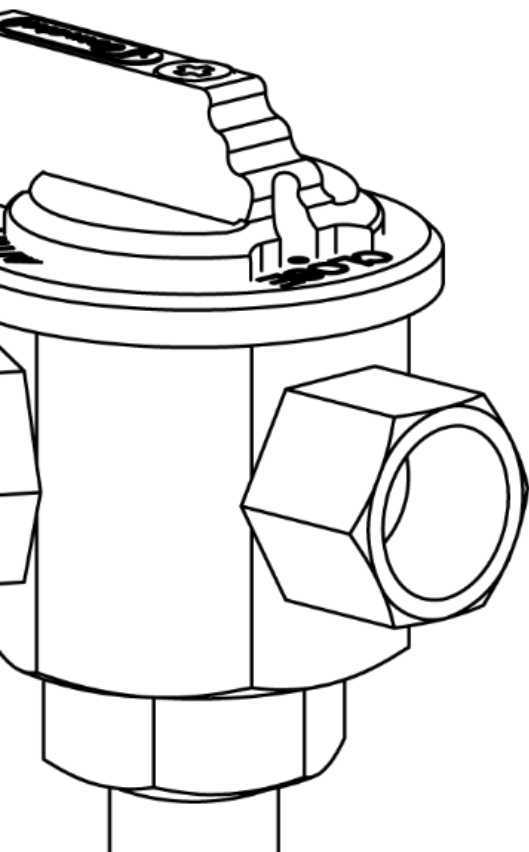


REATON[®] et REAPLAS[®]

- ✓ Les vannes à trois voies REATON et REAPLAS permettent de commander manuellement la vanne hydraulique. Un autre élément, tel qu'un solénoïde, un pilote, un relais, etc., peut être ouvert, fermé ou inséré en position «auto».
- ✓ "Click" réglage du son dans sa position correcte.
- ✓ **SEULEMENT POUR UN USAGE AGRICOLE.**

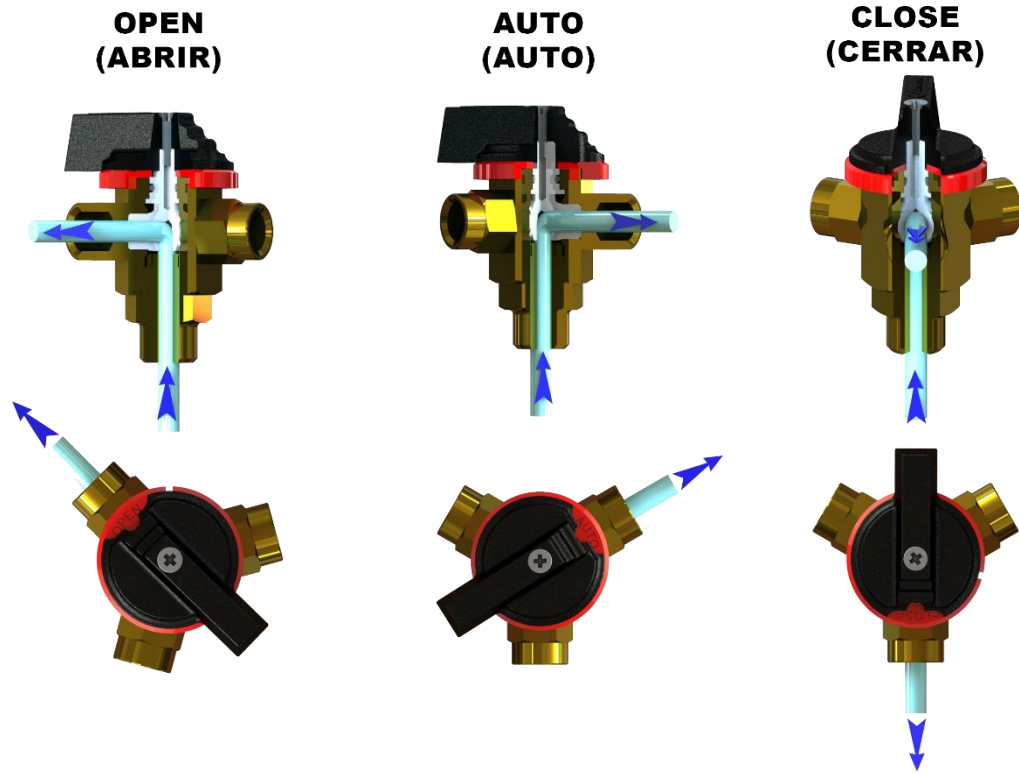


SPÉCIFICATIONS

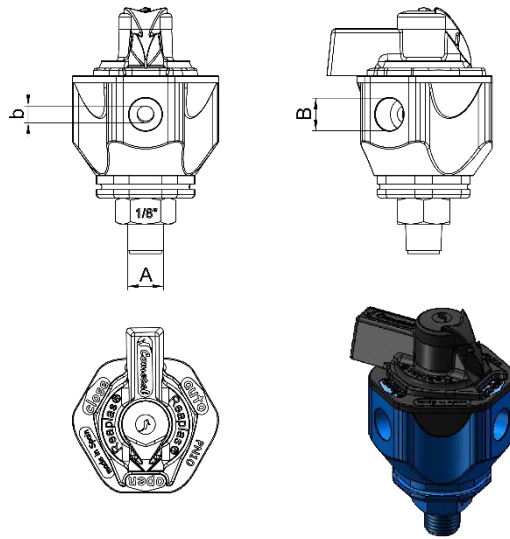
- CONNEXIONS: 1/8" et 1/4" Taraud
- MODEL: Vanne à trois voies .
- GAMMES: 2.5 et 4.5
- PRESSIONS NOMINALES (bar): PN10 ou PN16.
(psi): PN145 ou PN232.

MATIÈRES

- CORPS ET RACCORDS LATÉRAUX:
REATON[®]: Laiton
REAPLAS[®]: Polyamide et fibre de verre..
- AXE:
REATON[®]: Laiton.
REAPLAS[®]: Teflón.
- ELÉMENTS D'ÉTANCHÉITÉ : Téfion et joints NBR.



MESURES ET POIDS



MODEL	PRESSION NOMINALE		DIAMÈTRE INTERNE (b)		CONNEXIÓN VIA COMMUN (A)	CONEXIÓN VIAS LATÉRAUX (B)	POIDS
	bar	psi	mm	inch	GAS Taraud	GAS Taraud	grammes
REATON [®] 2.5	16	232	2,5	0.10	1/4" macho	1/8" femelle	128
					1/8" macho	1/8" femelle	124
					1/4" femelle	1/8" femelle	120
REATON [®] 4.5			4,5	0.18	1/4" macho	1/4" femelle	265
REAPLAS [®]	10	145	4,5	0.18	1/4" macho	1/8" femelle	48
					1/4" femelle	1/8" femelle	44