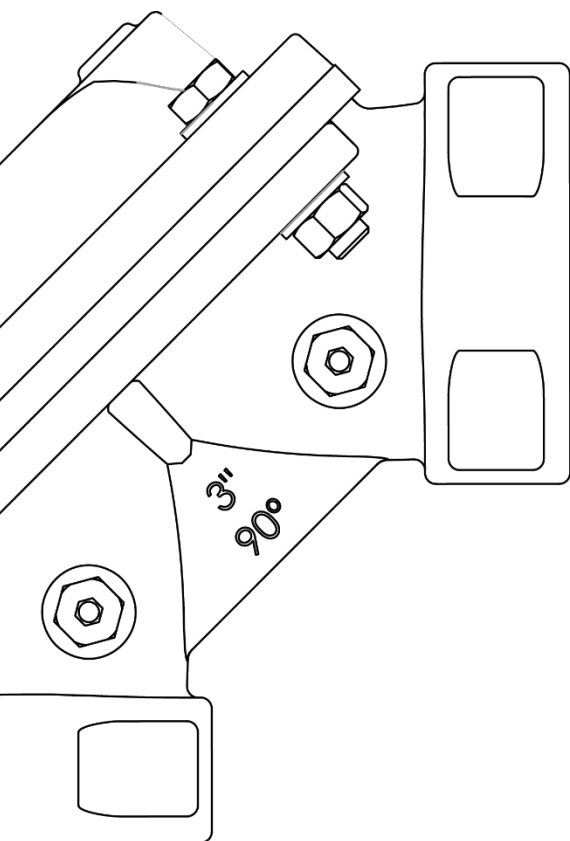


VANNES HYDRAULIQUES COUDE

- ✓ Flux de grande capacité avec perte de pression minimale.
- ✓ ACCES ET MAINTENANCE: Il est facile d'accéder à la partie interne de la vanne en manipulant seulement les vis entre le corps et le couvercle.
- ✓ Le modèle angulaire, vous permet d'enregistrer des articles dans l'installation, tels que les coudes.



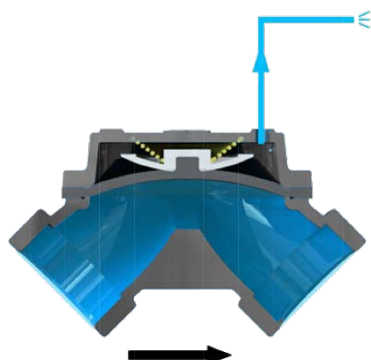
SPÉCIFICATIONS

- CONNEXIONS: ISO-7005-2 Bride (autres types sur commande).
BSP Fileté femelle (NPT sur commande).
Rainure
- DESIGN: Une seule chambre, dessin coude.
- RANG DE MESURES:
Fileté: 2"-2½"-3"
Bride: DN80 -DN100
Rainure: 2"-4"-6"
- PRESSIONS NOMINALES (bar): PN16.
(psi): PN232.
- PRESSION MINIMALE D'ACTIVATION:
PN16: 1,5 bar

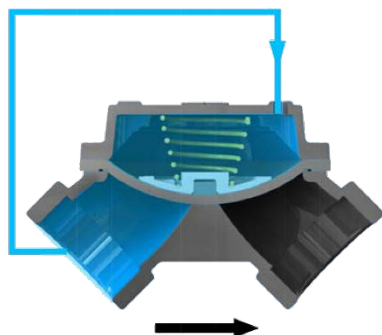
MATIÈRES

- CORPS ET BOUCHONS: Fonte GG.
- DIAPHRAGME: Nylon renforcé.
- RESSORT: Acier Inoxydable.
- COUVERTURE: Epoxy-polyester double couverture.

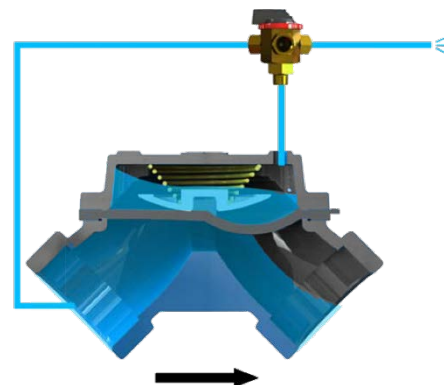
COMETAL vannes hydrauliques conformes aux spécifications des normes UNE - EN 1074 valve pour l'approvisionnement en eau comme exigences générales relatives aux soupapes, de résistance mécanique et d'étanchéité.



Quand la somme des forces du contrôle de la chambre est inférieure à la pression du haut, la vanne s'ouvre.

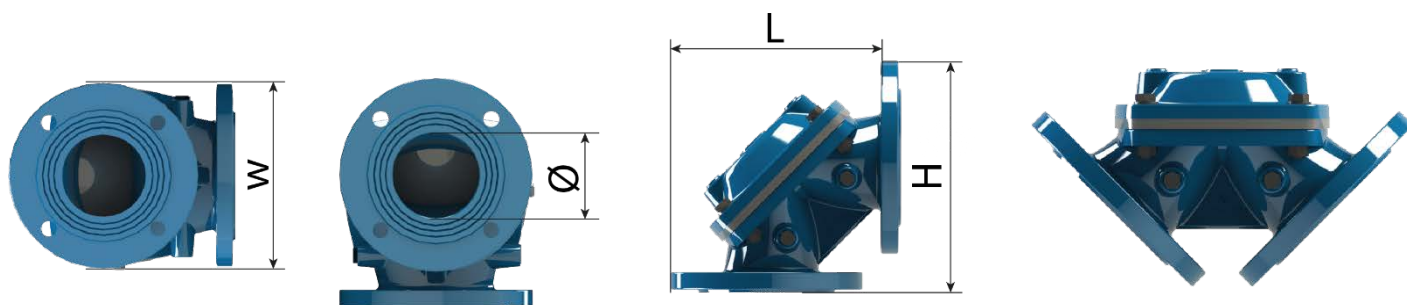


Quand la somme des forces du contrôle de la chambre est supérieure ou égale à la pression du haut, la vanne se ferme.



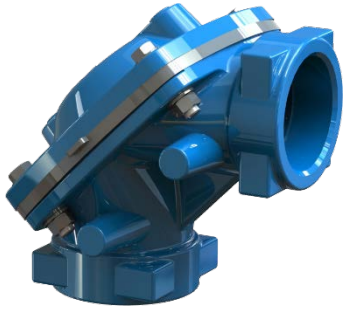
Quand le contrôle de la chambre est partiellement complet, la vanne peut être ouverte, fermée ou réglée.

MESURES ET POIDS

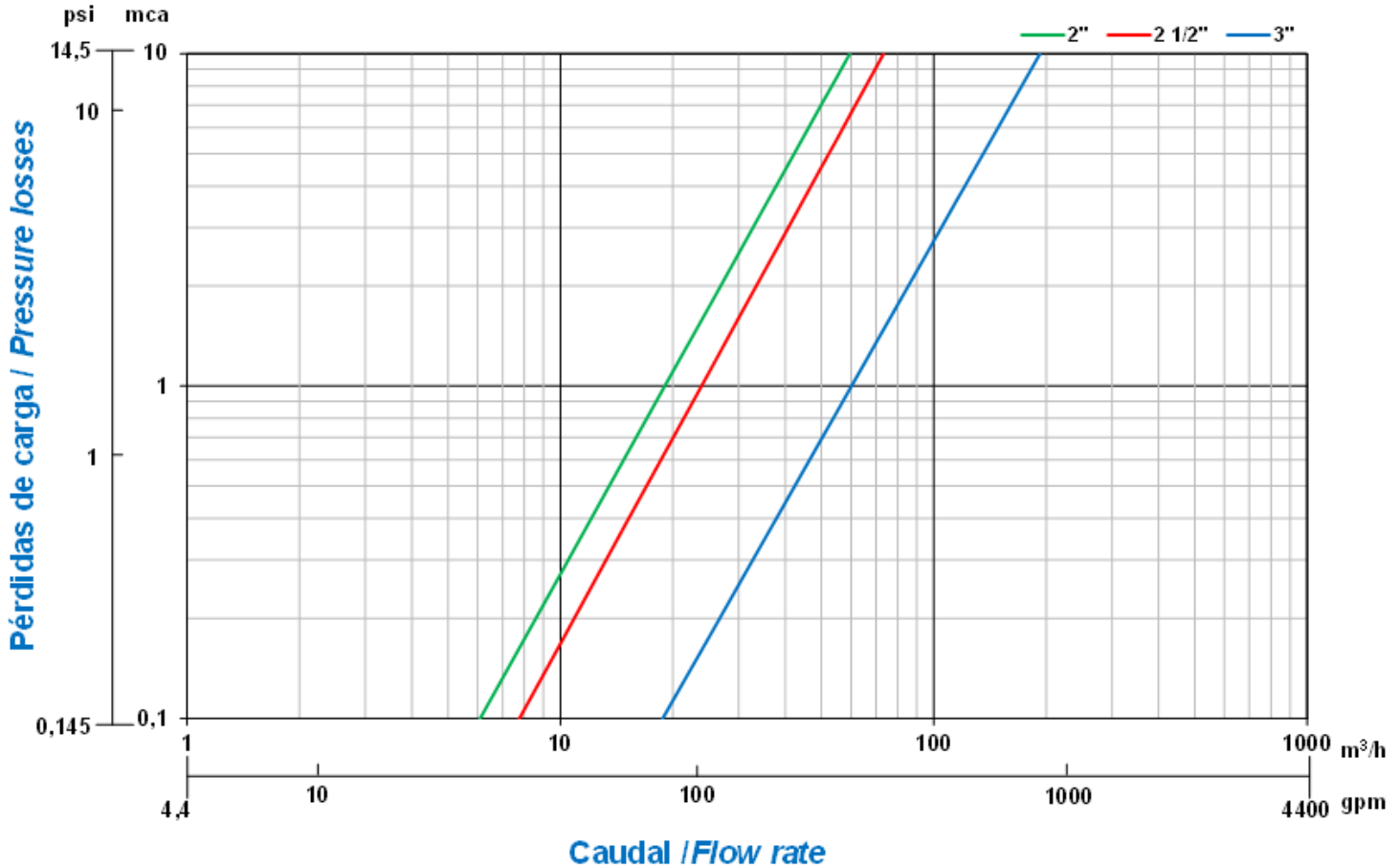


MODEL	CONNEXION	LONGUEUR (L)		HAUTEUR (H)		DIAM INT(Ø) pouce	LARGEUR (W)		POIDS Kg
		mm	pouce	mm	pouce		mm	pouce	
2"	FILETÉ	131	5.16	155	6.10	2"	125	4.92	4,2
2 ½"	FILETÉ	160	6.30	160	6.30	2 ½"	125	4.92	5
3"	FILETÉ	220	8.66	225	8.86	3"	208	8.19	12,7
DN80	BRIDE	245	9.64	255	10.04	3"	208	8.18	17,3
DN100	BRIDE	263	10.35	270	10.63	4"	220	8.66	19,4
2"	RAINURE	160	6.30	155	6.10	2"	125	4.92	3,5
4"	RAINURE	193	7.60	214	8.43	4"	204	8.03	12,3
6"	RAINURE	277	10.91	306	12.05	6"	300	11.80	33,0

FILETÉ VANNES



COMETAL vannes respectent les normes suivantes des raccords filetés :
BSP. 7.1 ISO - ISO 228,1 - UNE - EN 10226 - BS-EN 10226. Normes européennes et ISO.
NPT. ASME-ANSI B 1.20. Norme américaine.



La perte de charge est mesurée de A à B.

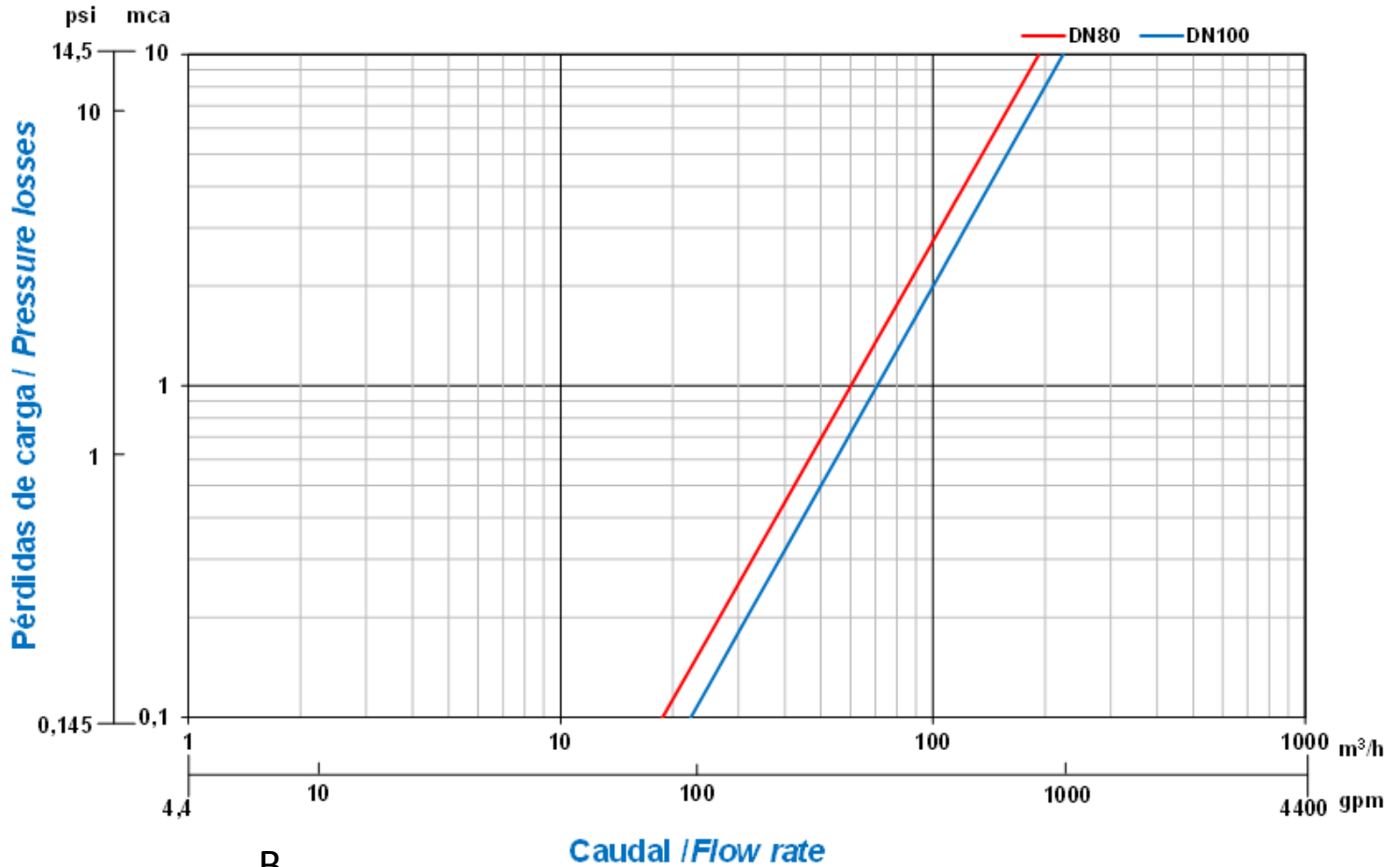
MODEL	CONNEXION	KV		VOLUME DE LA CHAMBRE DE CONTRÔLE
		m3/h	gpm	litres
2"	FILETÉ	60	264.2	0,14
2 1/2"	FILETÉ	74	325.8	0,15
3"	FILETÉ	193	849.8	0,15

Les vannes COMETAL respectent la norme **UNE-EN 1267** et **ISO 9644** en matière de test pour la **perte de charge**.

BRIDE VANNES



COMETAL vannes satisfait les normes suivantes pour brides :
ISO 7005 - DIN - UNE-EN 1092-BS-EN 1092. Normes européennes et ISO.
ASME-ANSI B 16.5 16.1-B. Norme américaine.
COMME 2129. Norme australienne.



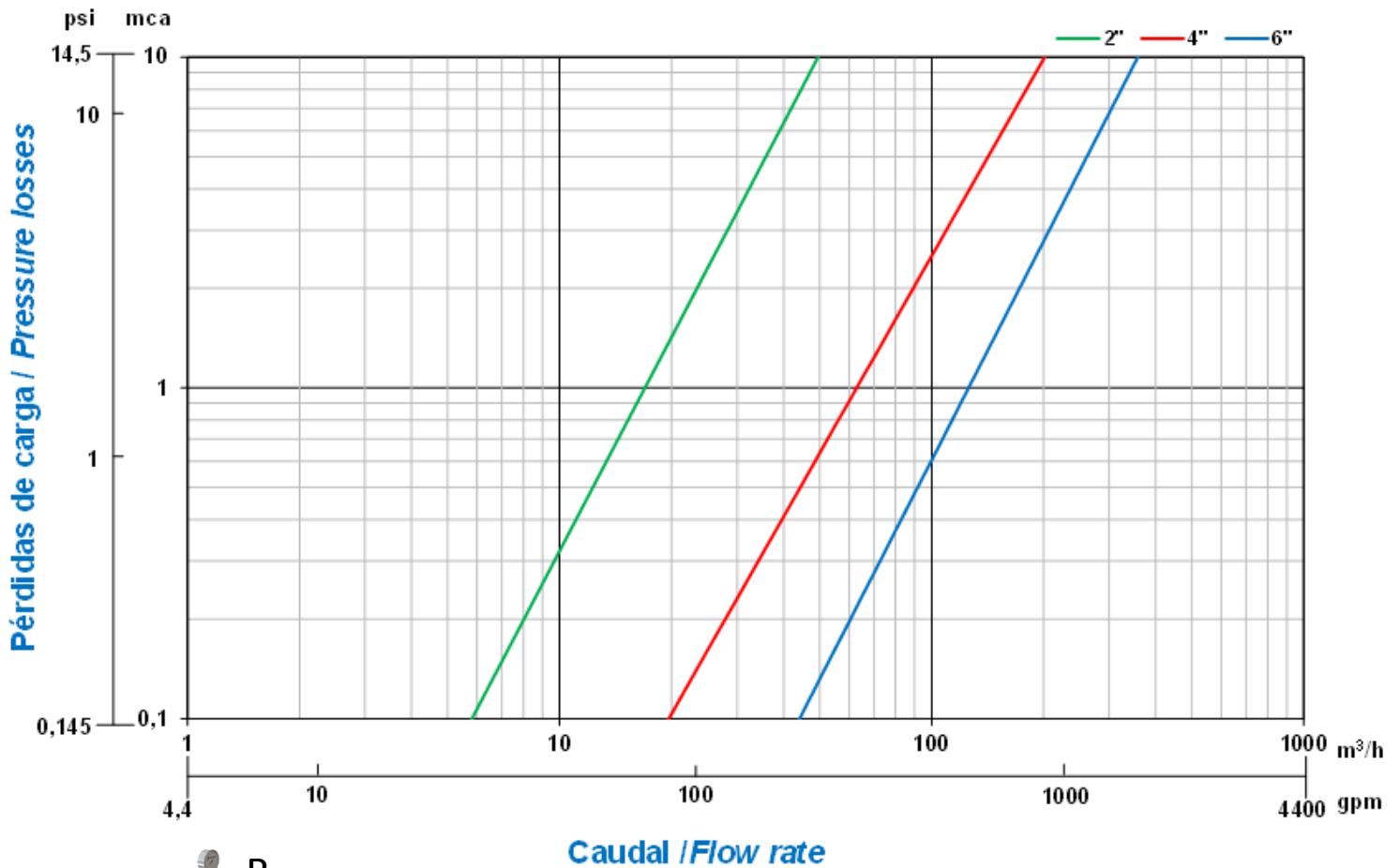
La perte de charge est mesurée de A à B.

MODEL	CONNEXION	KV		VOLUME DE LA CHAMBRE DE CONTRÔLE
		m3/h	gpm	litres
DN80	BRIDA	193	849.8	0,63
DN100	BRIDA	224	986.2	0,64

Les vannes COMETAL respectent la norme **UNE-EN 1267** et **ISO 9644** en matière de test pour la **perte de charge**.

RAINURE VANNES

COMETAL vannes répondent aux spécifications standard de rainure.



La perte de charge est mesurée de A à B.

MODEL	CONNEXION	KV		VOLUME DE LA CHAMBRE DE CONTRÔLE
		m3/h	gpm	litres
2"	RAINURE	50	220.1	0,14
4"	RAINURE	202	889.4	0,65
6"	RAINURE	358	1576.2	1,60

Les vannes COMETAL respectent la norme **UNE-EN 1267** et **ISO 9644** en matière de test pour la **perte de charge**.