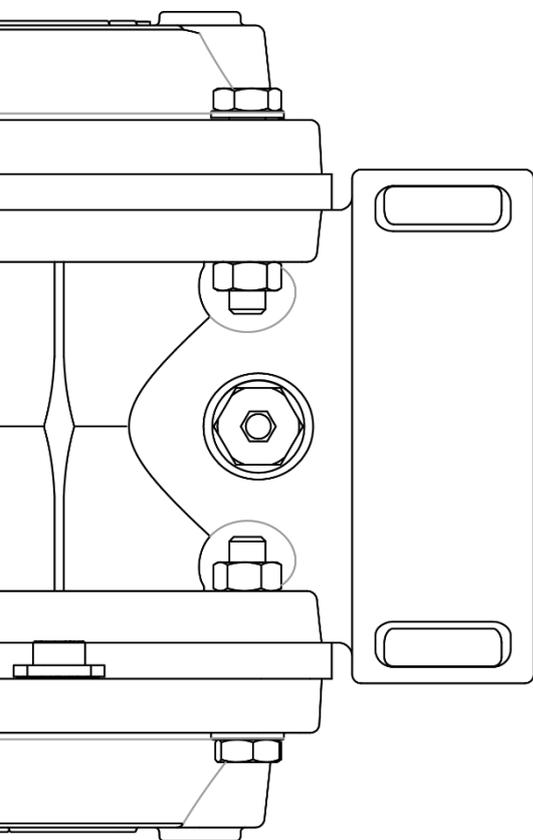
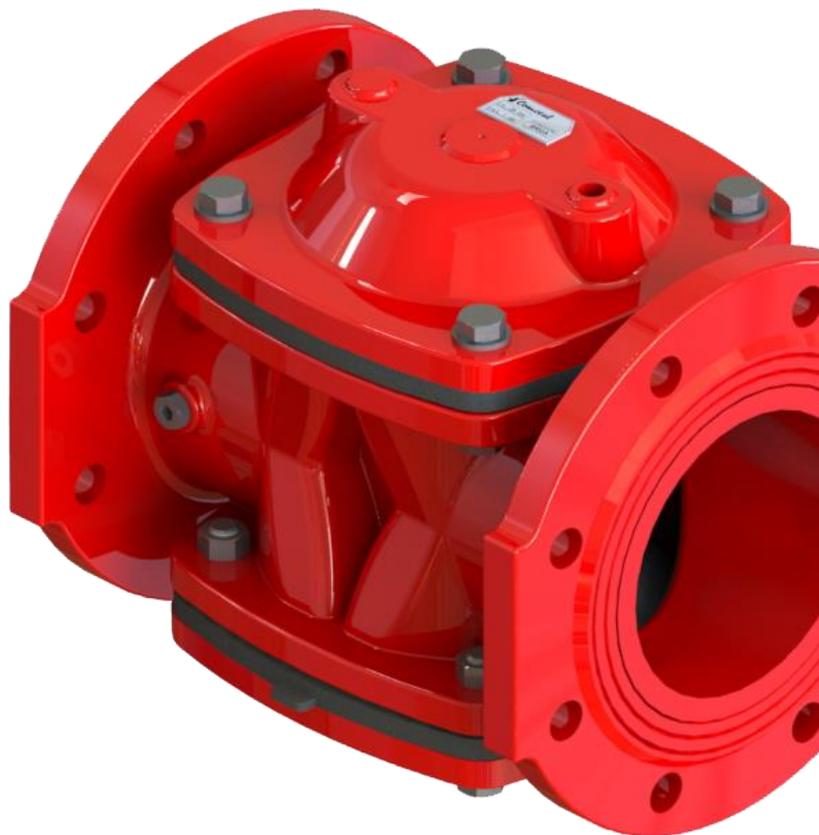


VANNES HYDRAULIQUES DOUBLE CORPS

- ✓ Il permet une plus grande étape qu'une valve de chambre single.
- ✓ TROIS PRESSIONS NOMINALES: Trois modèles de diaphragmes et ressorts en fonction des besoins. PN16 irrigation à haute pression, PN06 pression standard et PN04 irrigation à basse pression (la vanne s'ouvre avec 4mca).
- ✓ ACCES ET MAINTENANCE: Il est facile d'accéder à la partie interne de la vanne en manipulant seulement les vis entre le corps et le couvercle.
- ✓ POSITION : Position horizontale ou verticale de la vanne, n'affecte pas le fonctionnement ou le cahier des charges hydrauliques.



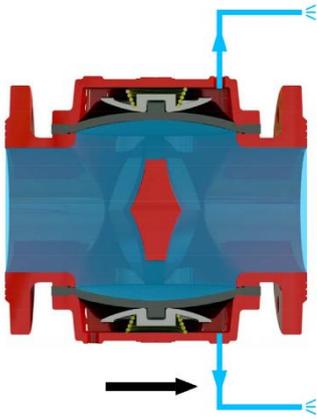
SPÉCIFICATIONS

- CONNEXIONS: ISO-7005-2 Bride (autres types sur commande).
BSP Fileté femelle (NPT sur commande).
- DESIGN: Une seule chambre, dessin double corps.
- RANG DE MESURES:
Fileté : 2"-3"
Bride : DN125-DN250
- PRESSIONS NOMINALES (bar): PN04, PN06 ou PN16.
(psi): PN58, PN87 ou PN232.
- PRESSION MINIMALE D'ACTIVATION:
PN04: 0,4 bar
PN06: 1,0 bar
PN16: 1,5 bar

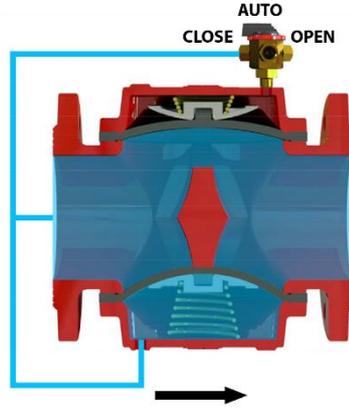
MATIÈRES

- CORPS ET BOUCHONS: Fonte GG.
- DIAPHRAGME: Nylon renforcé.
- RESSORT: Acier Inoxydable.
- COUVERTURE: Epoxy-polyester double couverture.

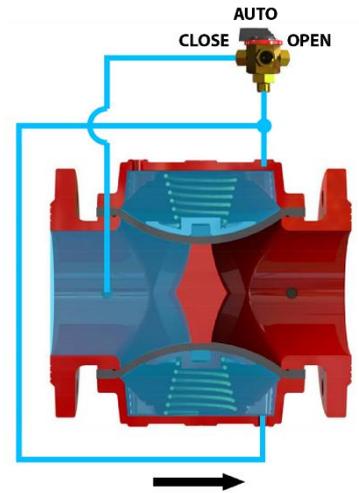
COMETAL vannes hydrauliques conformes aux spécifications des normes **UNE - EN 1074** valve pour l'approvisionnement en eau et **ISO 9635** d'irrigation comme **exigences générales relatives aux soupapes, de résistance mécanique et d'étanchéité.**



Lorsque la pression en amont est l'activation minimale, les deux caméras sont complètement ouvertes. La perte de charge est minime.

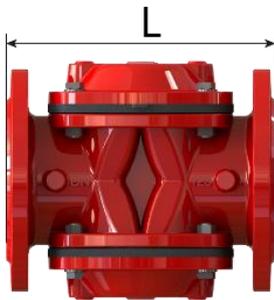


Cette conception a la possibilité de travailler avec un appareil photo toujours fermé, être capable de travailler avec deux débits différents.



Réunissant les deux chambres, il fonctionne comme une soupape de caméra simple. Dans ce cas les ouvertures et les fermetures doivent figurer en deux étapes.

MESURES ET POIDS

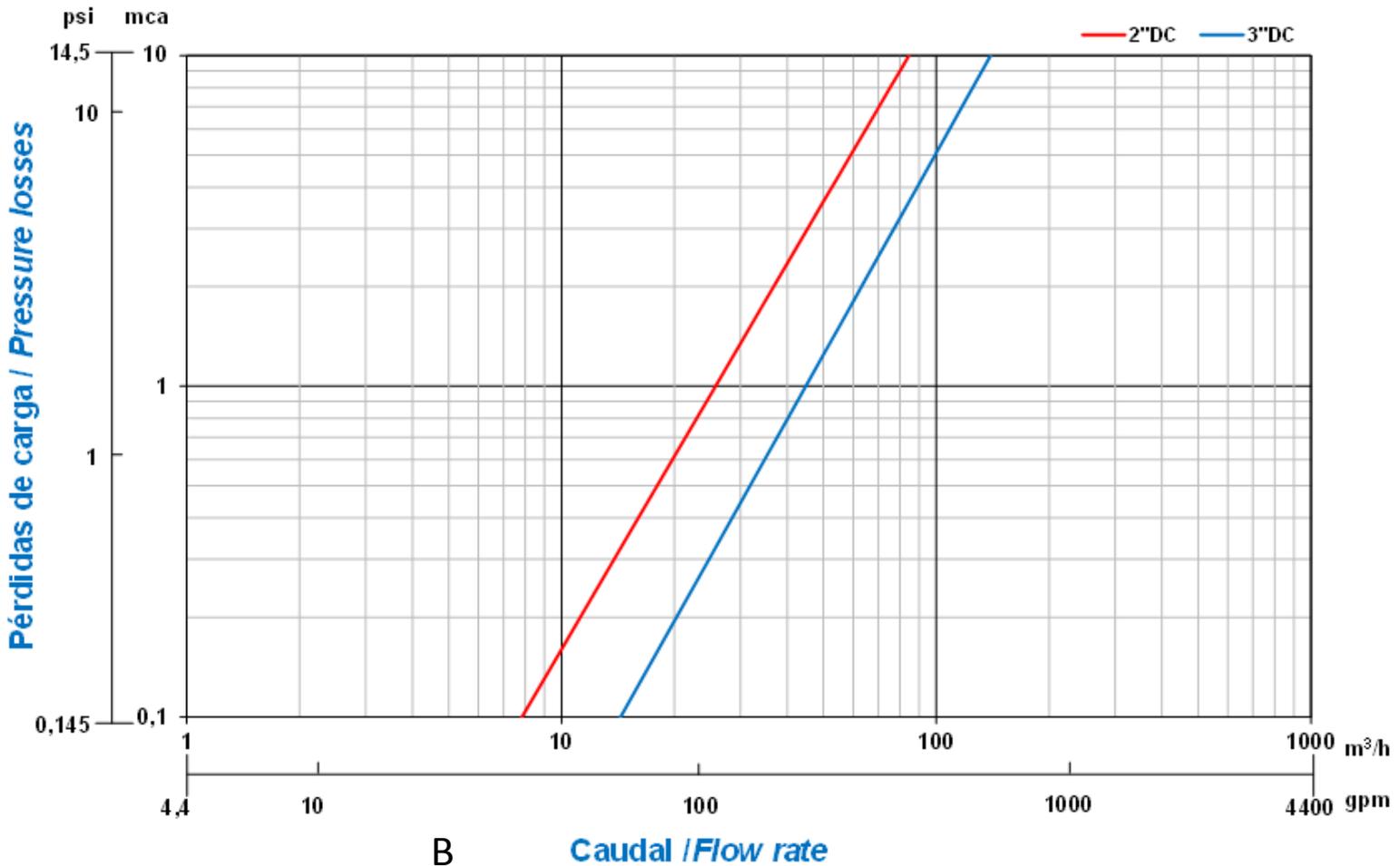


MODEL	CONNEXION	LONGUEUR (L)		HAUTEUR (H)		DIAM INT(Ø)	LARGEUR (W)		POIDS
		mm	pouce	mm	pouce		mm	pouce	
2"	FILETÉ	187	7.36	145	5.71	2"	125	4.92	6,02
3" (323)	FILETÉ	210	8.27	175	6.88	3"	125	4.92	8,28
DN125	BRIDE	300	11.81	275	10.83	5"	250	9.84	34,1
DN250	BRIDE	496	19.53	540	21.26	10"	380	14.96	150,3

FILETÉ VANNES



COMETAL vannes respectent les normes suivantes des raccords filetés :
BSP. 7.1 ISO - ISO 228,1 - UNE - EN 10226 - BS-EN 10226. Normes européennes et ISO.
NPT. ASME-ANSI B 1.20. Norme américaine.



La perte de charge est mesurée de A à B.

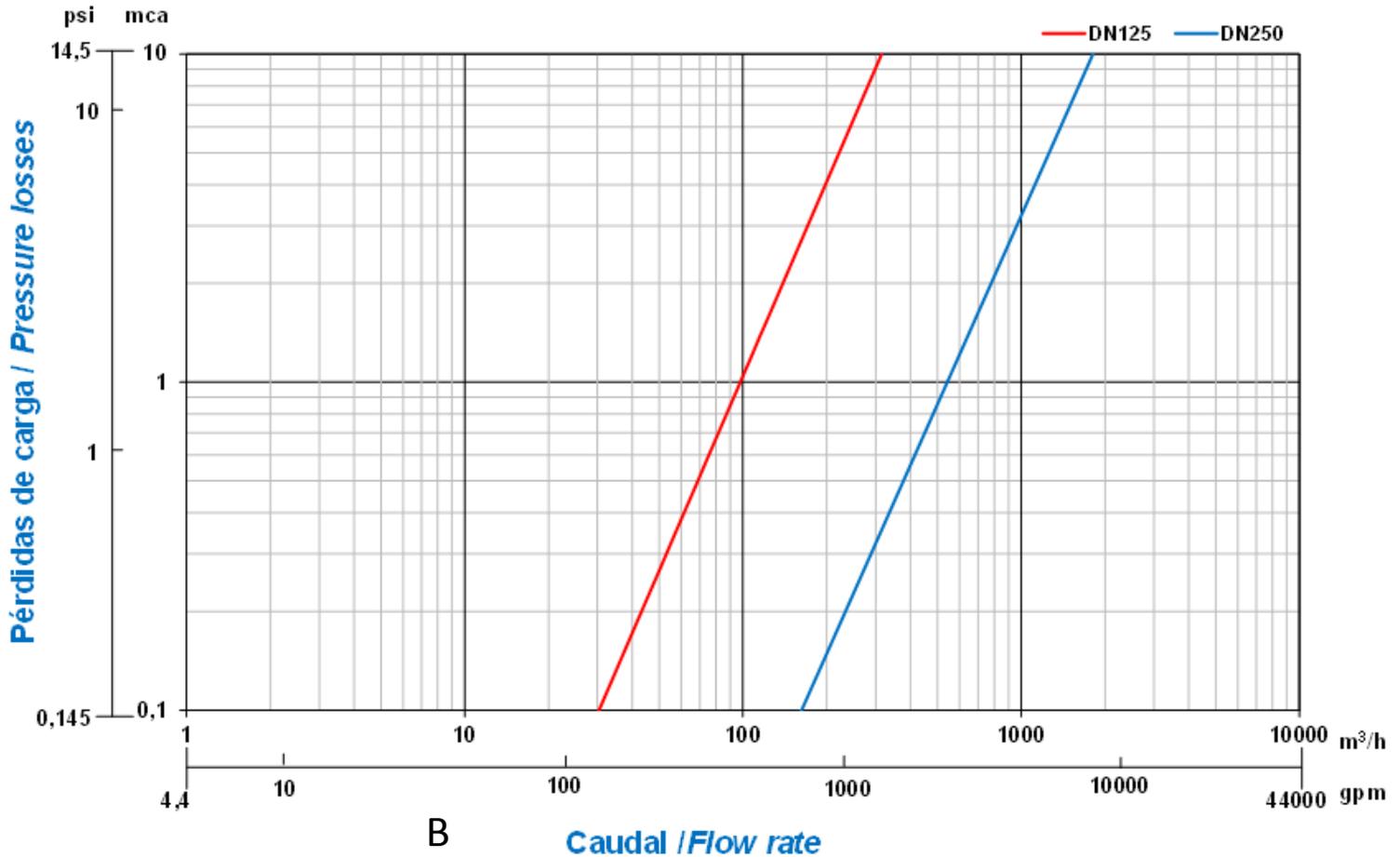
Les vannes COMETAL respectent la norme **UNE-EN 1267** et **ISO 9644** en matière de test pour la **perte de charge**.

MODEL	CONNEXION	KV		VOLUME DE LA CHAMBRE DE CONTRÔLE
		m3/h	gpm	litres
2"	FILETÉ	85	374	0,29
3"	FILETÉ	140	616	0,34



BRIDE VANNES

COMETAL vannes satisfait les normes suivantes pour brides :
ISO 7005 - DIN - UNE-EN 1092-BS-EN 1092. Normes européennes et ISO.
ASME-ANSI B 16.5 16.1-B. Norme américaine.
COMME 2129. Norme australienne.



La perte de charge est mesurée de A à B.

Les vannes COMETAL respectent la norme **UNE-EN 1267** et **ISO 9644** en matière de test pour la **perte de charge**.

MODEL	CONNEXION	KV		VOLUME DE LA CHAMBRE DE CONTRÔLE
		m3/h	gpm	litres
DN125	BRIDA	315	1386.9	1,40
DN250	BRIDA	1810	7969.2	9,10