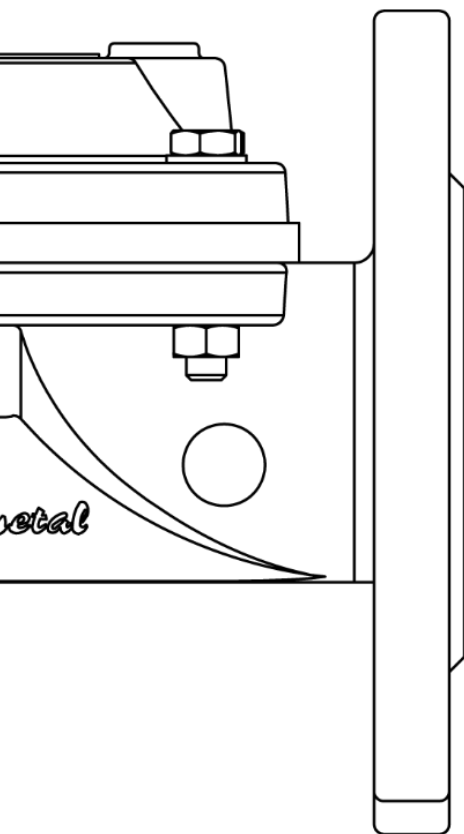


VANNES HYDRAULIQUES LINÉAIRE

- ✓ **MODÈLE BREVETÉ:** Le périmètre du cercle situé dans la plateforme du corps de la vanne évite le déplacement du diaphragme.
- ✓ **TROIS PRESSIONS NOMINALES:** Trois modèles de diaphragmes et ressorts en fonction des besoins. PN16 irrigation à haute pression, PN06 pression standard et PN04 irrigation à basse pression (la vanne s'ouvre avec 4mca).
- ✓ **ACCES ET MAINTENANCE:** Il est facile d'accéder à la partie interne de la vanne en manipulant seulement les vis entre le corps et le couvercle.
- ✓ **POSITION :** Position horizontale ou verticale de la vanne, n'affecte pas le fonctionnement ou le cahier des charges hydrauliques.



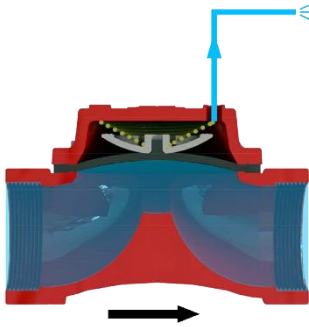
SPÉCIFICATIONS

- **CONNEXIONS:** ISO-7005-2 Bride (autres types sur commande).
BSP Fileté femelle (NPT sur commande).
Rainure
- **DESIGN:** Une seule chambre, dessin linéaire.
- **RANG DE MESURES:**
Fileté : 1" - 1½"P - 1½"G - 2" - 2½" - 3" (323)-3"(333)
Bride: DN50-DN80 (333)-DN80(343)-DN100-DN150-DN200.
Rainure: 2"-3"-4"-6"
- **PRESSIONS NOMINALES (bar):** PN04, PN06 ou PN16.
(psi): PN58, PN87 ou PN232.
- **PRESSION MINIMALE D'ACTIVATION:**
PN04: 0,4 bar
PN06: 1,0 bar
PN16: 1,5 bar

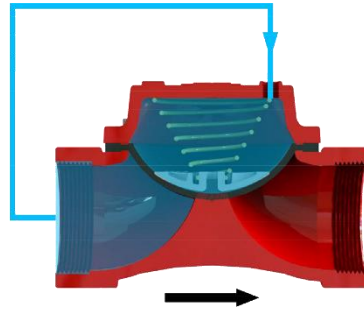
MATIÈRES

- **CORPS ET BOUCHONS:** Fonte GG.
- **DIAPHRAGME:** Nylon renforcé.
- **RESSORT:** Acier Inoxydable.
- **COUVERTURE:** Epoxy-polyester double couverture.

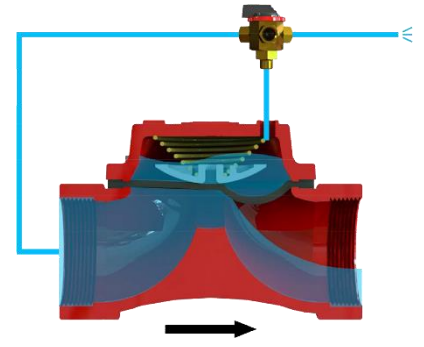
COMETAL vannes hydrauliques conformes aux spécifications des normes **UNE - EN 1074** valve pour l'approvisionnement en eau et **ISO 9635** d'irrigation comme **exigences générales relatives aux soupapes, de résistance mécanique et d'étanchéité.**



Quand la somme des forces du contrôle de la chambre est inférieure à la pression du haut, la vanne s'ouvre.

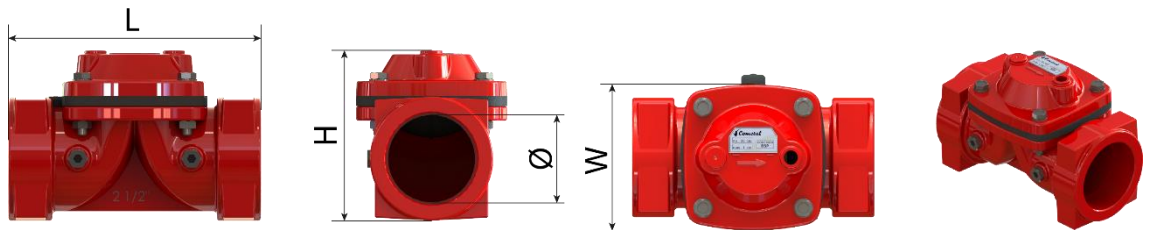


Quand la somme des forces du contrôle de la chambre est supérieure ou égale à la pression du haut, la vanne se ferme.



Quand le contrôle de la chambre est partiellement complet, la vanne peut être ouverte, fermée ou réglée.

MESURES ET POIDS

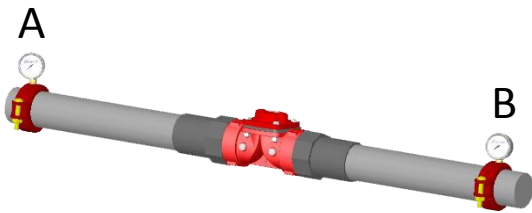
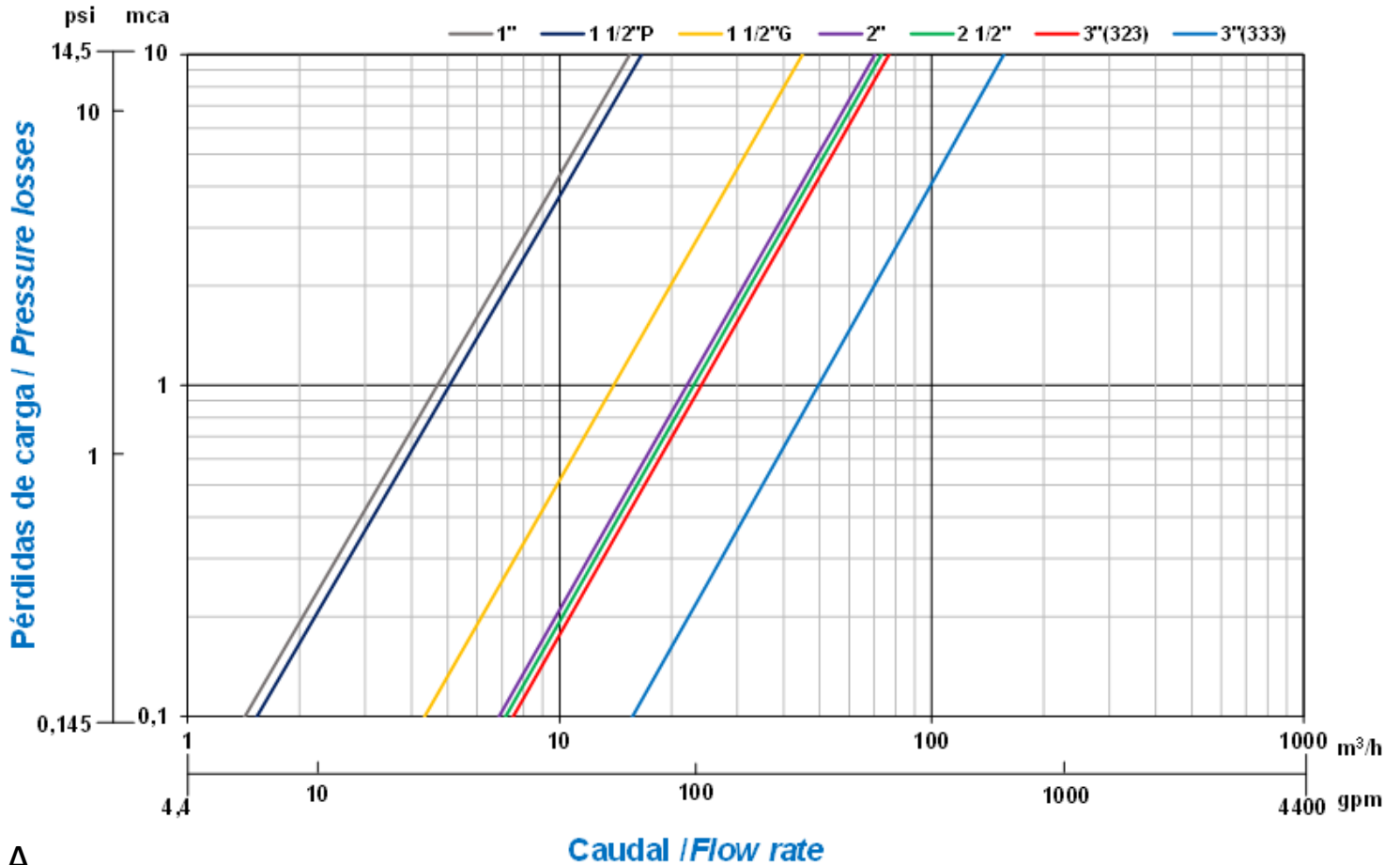


MODEL	CONNEXION	LONGUEUR (L)		HAUTEUR (H)		DIAM INT(Ø) pouce	LARGEUR (W)		POIDS Kg
		mm	pouce	mm	pouce		mm	pouce	
1"	FILETÉ	120	4.72	71	2.80	1"	78	3.07	1,2
1 ½" TIPO P	FILETÉ	155	6.10	84	3.31	1 ½"	78	3.07	1,6
1 ½" TIPO G	FILETÉ	186	7.32	110	4.33	1 ½"	125	4.92	4,8
2"	FILETÉ	186	7.32	110	4.33	2"	125	4.92	4,4
2 ½"	FILETÉ	200	7.87	125	4.92	2 ½"	125	4.92	5,5
3" (323)	FILETÉ	210	8.27	150	5.90	3"	125	4.92	6,3
3" (333)	FILETÉ	245	9.65	160	6.29	3"	170	6.36	9,81
DN50	BRIDE	186	7.32	165	6.50	2"	125	4.92	7,6
DN80 (333)	BRIDE	252	9.92	210	8.27	3"	170	6.69	15,5
DN80 (343)	BRIDE	300	11.81	205	8.07	3"	208	8.20	20,2
DN100	BRIDE	305	12.01	230	9.05	4"	208	8.20	21,8
DN150	BRIDE	390	15.35	315	12.40	6"	300	11.81	53,7
DN200	BRIDE	475	18.70	415	16.34	8"	385	15.16	84,4
2"	RAINURE	187	7.36	114	4.50	2"	125	4.92	3,8
3"	RAINURE	287	11.30	150	5.91	3"	218	8.58	12,3
4"	RAINURE	290	11.41	183	7.20	4"	218	8.58	13,1
6"	RAINURE	390	15.35	275	10.83	6"	310	12.20	40,9

FILETÉ VANNES



COMETAL vannes respectent les normes suivantes des raccords filetés :
BSP. 7.1 ISO - ISO 228,1 - UNE - EN 10226 - BS-EN 10226. Normes européennes et ISO.
NPT. ASME-ANSI B 1.20. Norme américaine.



La perte de charge est mesurée de A à B.

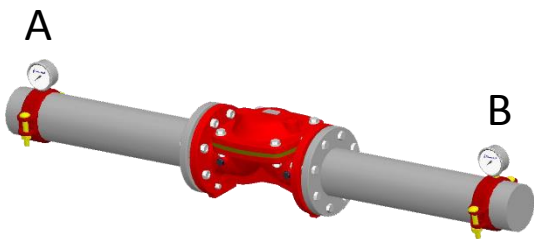
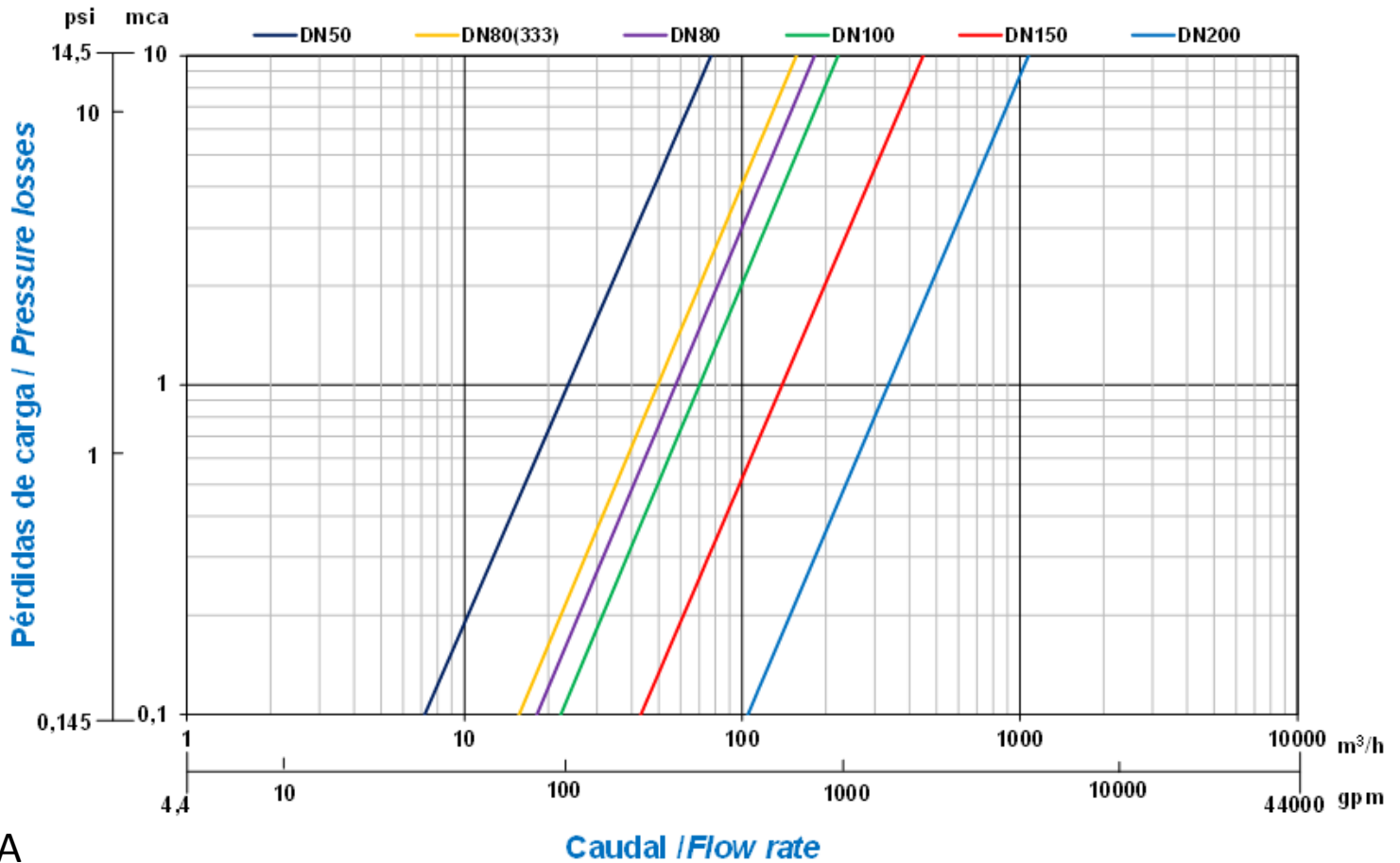
Les vannes COMETAL respectent la norme **UNE-EN 1267** et **ISO 9644** en matière de test pour la **perte de charge**.

MODEL	CONNEXION	KV		VOLUME DE LA CHAMBRE DE CONTRÔLE
		m3/h	gpm	litres
1"	FILETÉ	15,5	68,2	0,02
1 ½" P	FILETÉ	17	74,8	0,02
1 ½" G	FILETÉ	45	198,1	0,14
2"	FILETÉ	71	312,6	0,14
2 ½"	FILETÉ	74	325,8	0,14
3" (323)	FILETÉ	77	339,0	0,14
3" (333)	FILETÉ	165	726,5	0,44

BRIDE VANNES



COMETAL vannes satisfait les normes suivantes pour brides :
ISO 7005 - DIN - UNE-EN 1092-BS-EN 1092. Normes européennes et ISO.
ASME-ANSI B 16.5 16.1-B. Norme américaine.
COMME 2129. Norme australienne.



La perte de charge est mesurée de A à B.

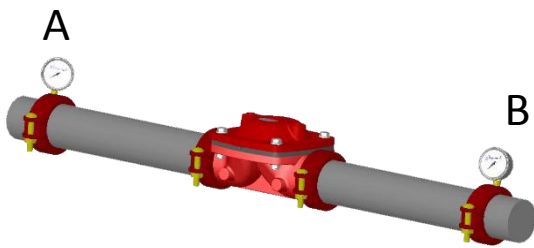
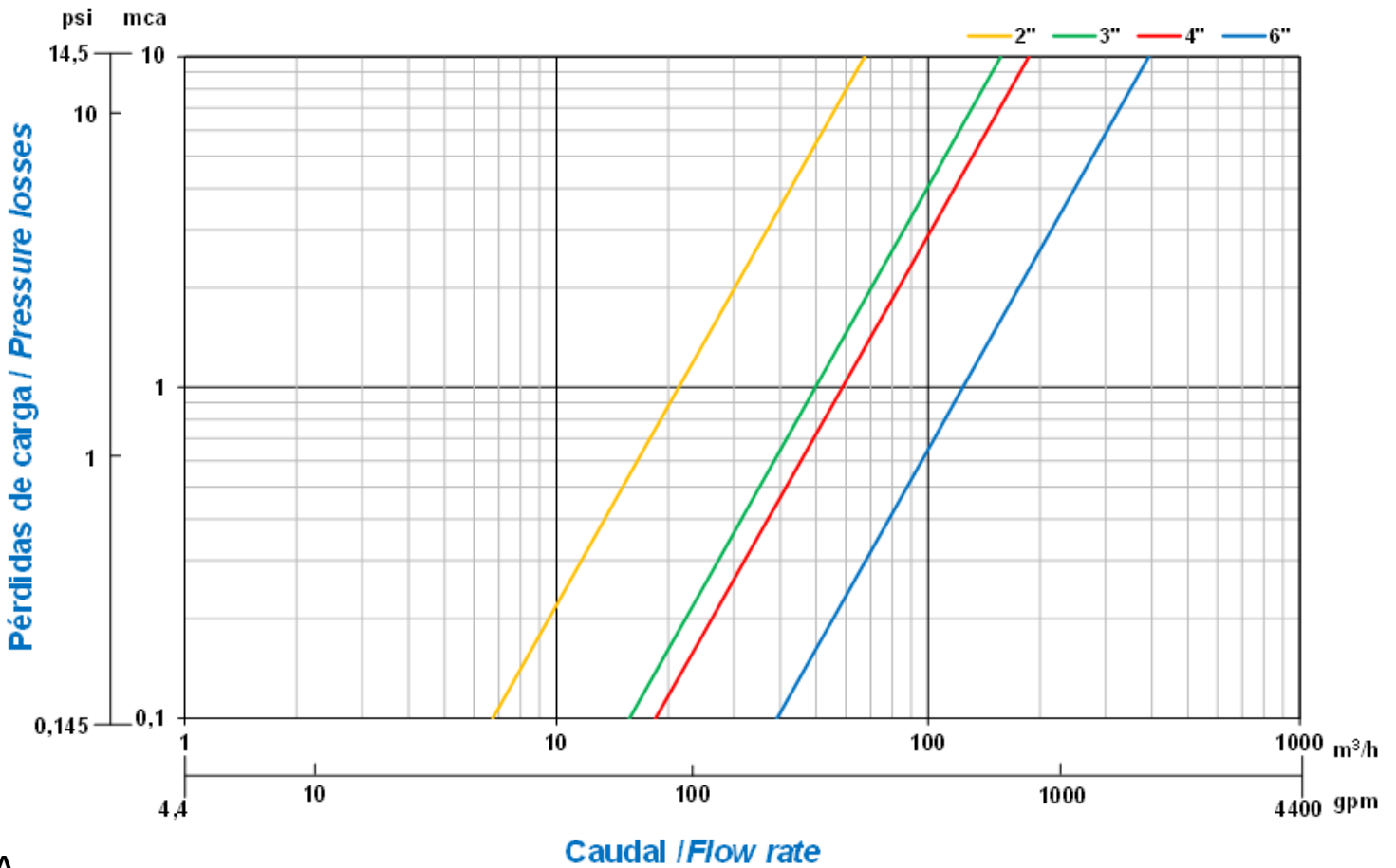
Les vannes COMETAL respectent la norme **UNE-EN 1267** et **ISO 9644** en matière de test pour la **perte de charge**.

MODEL	CONNEXION	KV		VOLUME DE LA CHAMBRE DE CONTRÔLE
		m ³ /h	gpm	litres
DN50	BRIDE	75	330.2	0,14
DN80 (333)	BRIDE	165	726.5	0,56
DN80 (343)	BRIDE	180	192.5	0,63
DN100	BRIDE	220	968.6	0,64
DN150	BRIDE	450	1981.3	1,60
DN200	BRIDE	1075	4733.1	2,65

RAINURE VANNES



COMETAL vannes répondent aux spécifications standard de rainure.



La perte de charge est mesurée de A à B.

Les vannes COMETAL respectent la norme **UNE-EN 1267** et **ISO 9644** en matière de test pour la **perte de charge**.

MODEL	CONNEXION	KV		VOLUME DE LA CHAMBRE DE CONTRÔLE
		m3/h	gpm	litres
2"	RAINURE	68	299.4	0,14
3"	RAINURE	158	695.7	0,67
4"	RAINURE	206	907.0	0,65
6"	RAINURE	395	1739.1	1,60