

# VANNES HYDRAULIQUES PLASTIQUE MULTI CONNEXION



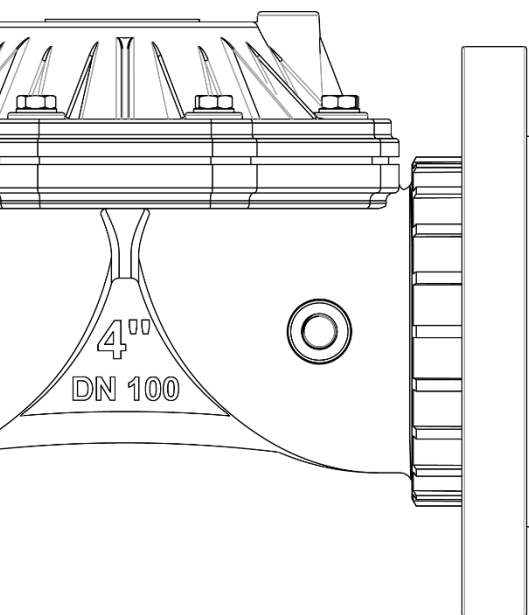
BRIDE

FILETÉ

RAINURE

- ✓ Grand pas à l'intérieur, avec une grande capacité de travail à gros débits et à très faible perte de pression à valve entièrement ouverte.
- ✓ DEUX pressions nominales : deux modèles de diaphragmes et ressorts en fonction des besoins. Pression standard irrigation PN10 et pour une pression très basse (vanne ouverte à 4mca) PN04.
- ✓ Son SYSTÈME MULTI CONNEXION peut s'adapter au système désiré, être capable de choisir entre trois différents types de connexion en utilisant le même corps. Facilité de montage/démontage d'installation et d'entretien.
- ✓ Résistance mécanique élevée et l'exposition aux rayons ultraviolets et atmosphérique, ce qui lui donne une longue durée de vie.
- ✓ SEULEMENT DISPONIBLE POUR UN USAGE AGRICOLE.

## SPÉCIFICATIONS



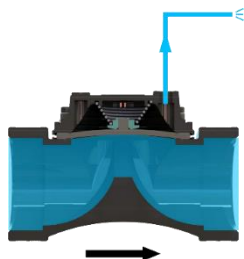
- CONNEXIONS : Multi-connexion:  
BSP Fileté femelle (NPT sur commande).  
ISO-7005-2 Bride (autres types sur commande).  
Rainure
- DISEÑO: Multi connexion.
- RANG DE MESURES:  
Fileté: 4" Bride: 4" Rainure: 4"
- PRESSIONS NOMINALES (bar): PN04, PN10.  
(psi): PN58, PN145.
- PRESSION MINIMALE D'ACTIVATION  
PN04: 0,4 bar  
PN10: 1,0 bar

## MATIÈRES

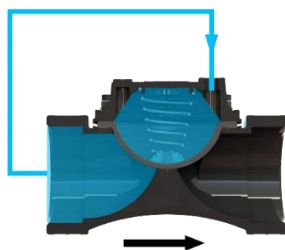
- CORPS ET BOUCHONS : Polyamide et fibre de verre. Haute résistance aux rayons UV.
- DIAPHRAGME: Nylon renforcé.
- RESSORT: Acier Inoxydable.

## SCHEMA D'UTILISATION

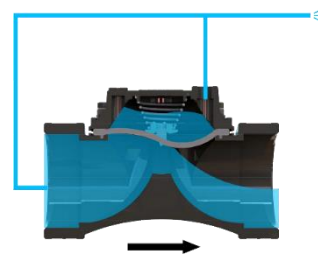
COMETAL vannes hydrauliques conformes aux spécifications des normes **UNE - EN 1074** valve pour l'approvisionnement en eau et **ISO 9635** d'irrigation comme **exigences générales relatives aux soupapes, de résistance mécanique et d'étanchéité.**



Quand la somme des forces du contrôle de la chambre est inférieure à la pression du haut, la vanne s'ouvre.

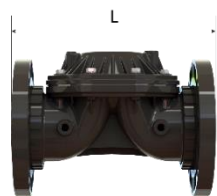


Quand la somme des forces du contrôle de la chambre est supérieure ou égale à la pression du haut, la vanne se ferme.



Quand le contrôle de la chambre est partiellement complet, la vanne peut être ouverte, fermée ou régulée.

## MESURES ET POIDS



| MODEL | CONNEXION | LONGUEUR (L) |       | HAUTEUR (H) |       | DIAM INT(Ø) | LARGEUR (W) |       | POIDS |
|-------|-----------|--------------|-------|-------------|-------|-------------|-------------|-------|-------|
|       |           | mm           | pouce | mm          | pouce | pouce       | mm          | pouce | Kg    |
| 4"    | FILETÉ    | 316          | 12.4  | 233,5       | 9.2   | 4"          | 220,0       | 8.7   | 4,1   |
|       | BRIDE     | 372          | 14.6  | 189         | 7.4   | 4"          | 221,5       | 8.3   | 3,2   |
|       | RAINURE   | 372          | 14.6  | 189         | 7.4   | 4"          | 221,5       | 8.3   | 3,2   |

VÁLVULAS MULTICONEXIÓN

COMETAL vannes respectent les normes suivantes des raccords filetés :

**BSP. 7.1 ISO - ISO 228,1 - UNE - EN 10226 - BS-EN 10226.** Normes européennes et ISO. **NPT. ASME-ANSI B 1.20.** Norme américaine.

COMETAL vannes satisfait les normes suivantes pour brides :

**ISO 7005 - DIN - UNE-EN 1092-BS-EN 1092.** Normes européennes et ISO. **ASME-ANSI B 16.5 16.1-B.** Norme américaine.

**COMME 2129.** Norme australienne.

COMETAL vannes répondent aux spécifications standard de rainure.



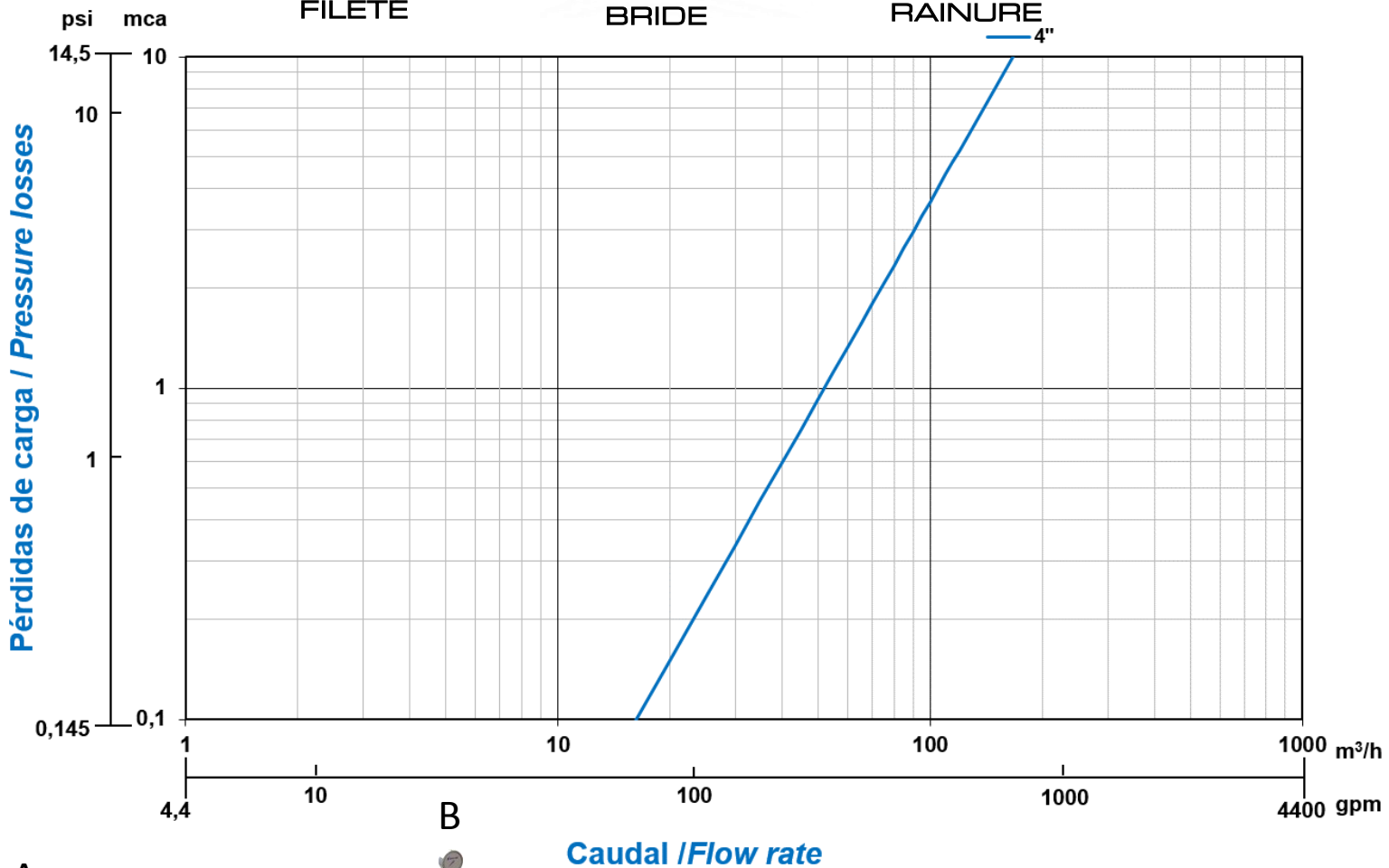
FILETÉ



BRIDE



RAINURE 4"



La perte de charge est mesurée de A à B.

Les vannes COMETAL respectent la norme **UNE-EN 1267** et **ISO 9644** en matière de test pour la **perte de charge**.

| MODEL | CONNEXION       | KV   |       | VOLUME DE LA CHAMBRE DE CONTRÔLE |
|-------|-----------------|------|-------|----------------------------------|
|       |                 | m3/h | gpm   | litres                           |
| 4"    | MULTI CONNEXION | 175  | 770.5 | 0,70                             |