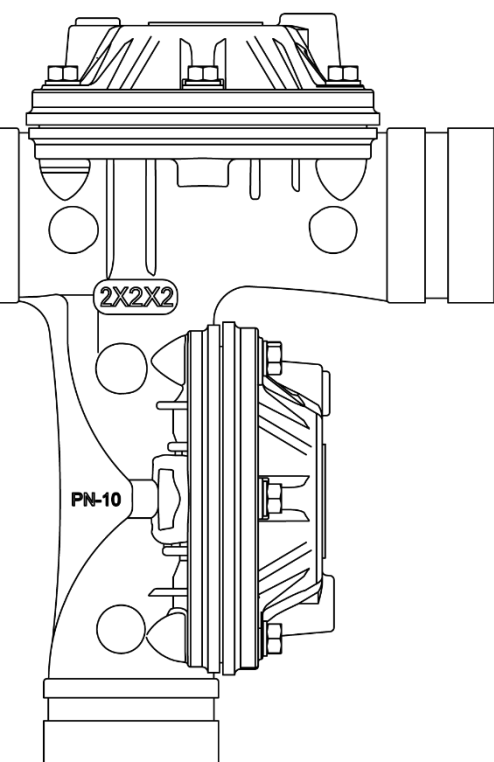


VANNES HYDRAULIQUES RETROLAVAGE

- ✓ Conception simple sans éléments difficilement intérieurs permettant d'effectuer un filtrage de manière sûre et efficace, avec un entretien simple et peu coûteuse.
- ✓ DEUX pressions nominales : deux variantes de membranes et de ressorts selon les besoins. Pour l'irrigation de la très haute pression PN16 et PN06 basse pression.
- ✓ ACCES ET MAINTENANCE: Il est facile d'accéder à la partie interne de la vanne en manipulant seulement les vis entre le corps et le couvercle.
- ✓ Adaptabilité à des filtres plus courantes sur le marché, en termes de dimensions et de volumes.
- ✓ Sa conception permet d'autres applications telles que le robinet de dérivation de T ou de secours.
- ✓ SEULEMENT DISPONIBLE POUR UN USAGE AGRICOLE.



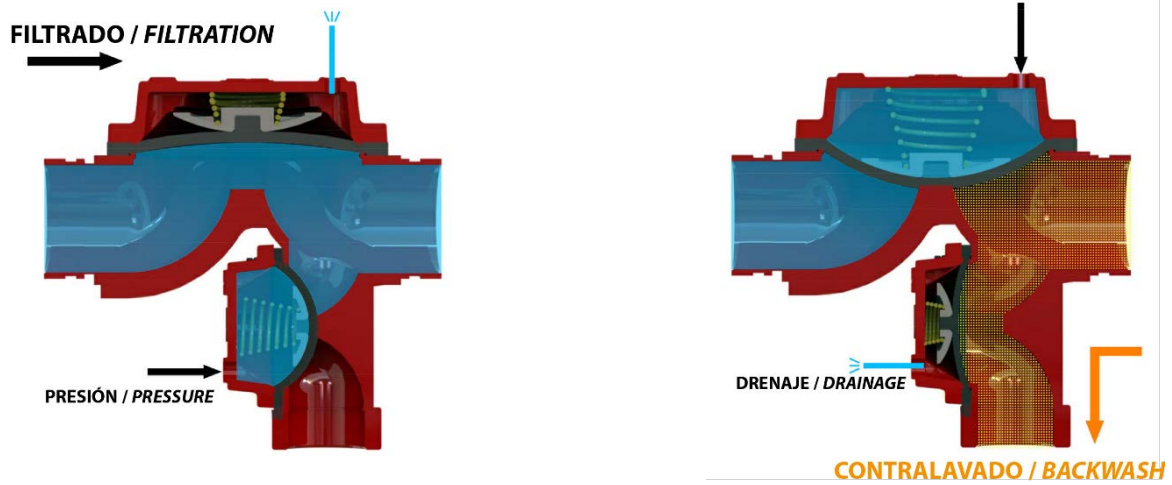
SPÉCIFICATIONS

- CONNEXIONS: ISO-7005-2 Bride (autres types sur commande).
BSP Fileté femelle (NPT sur commande).
Rainure
- DESIGN: Retrolavage doublé corps.
- RANG DE MESURES :
Fileté: 2"x2"x2"
Bride: 3"x2"x3"
Rainure: 2"x2"x2" - 3"x2"x3"
- PRESSIONS NOMINALES (bar): PN04, PN06 ou PN10 (plastique).
(psi): PN58, PN87 ou PN145 (plastique).
- PRESSION MINIMALE D'ACTIVATION:
PN04: 0,4 bar
PN06: 1,0 bar
PN10: 1,0 bar

MATIÈRES

- CORPS ET BOUCHONS: Fonte GG / Polyamide et fibre de verre. Haute résistance aux rayons UV.
- DIAPHRAGME: Nylon renforcé.
- RESSORT: Acier Inoxydable.
- COUVERTURE: Epoxy-polyester double couverture.

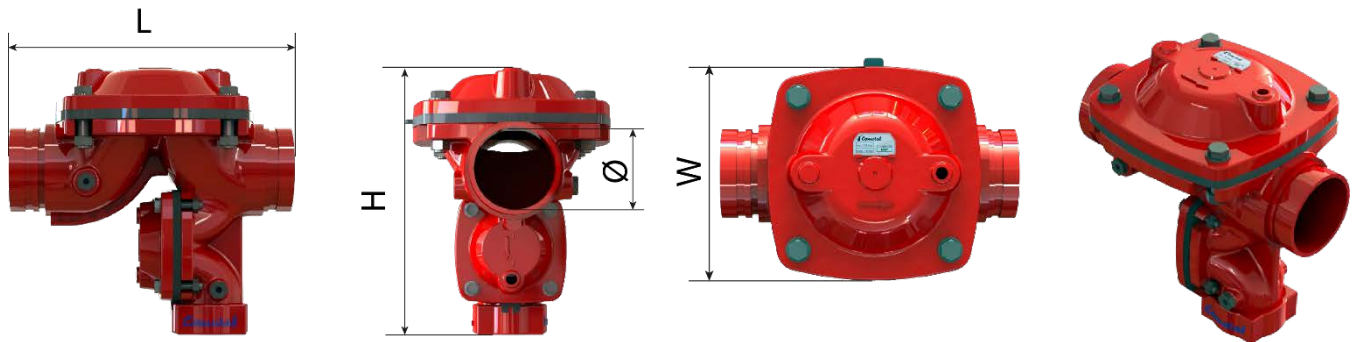
COMETAL vannes hydrauliques conformes aux spécifications des normes UNE - EN 1074 valve pour l'approvisionnement en eau et ISO 9635 d'irrigation comme exigences générales relatives aux soupapes, de résistance mécanique et d'étanchéité.



En situation de fonctionnement standard (fournie au filtre), la chambre du bas reste fermée, faisant traverser l'eau jusqu'au filtre sans obstacles sur son chemin (axe ou pistons).

Pendant le rétro-lavage, la chambre du haut est fermée et celle du bas est ouverte afin d'inverser le débit d'eau, évacuant la saleté que le filtre a retenu.

MESURES ET POIDS

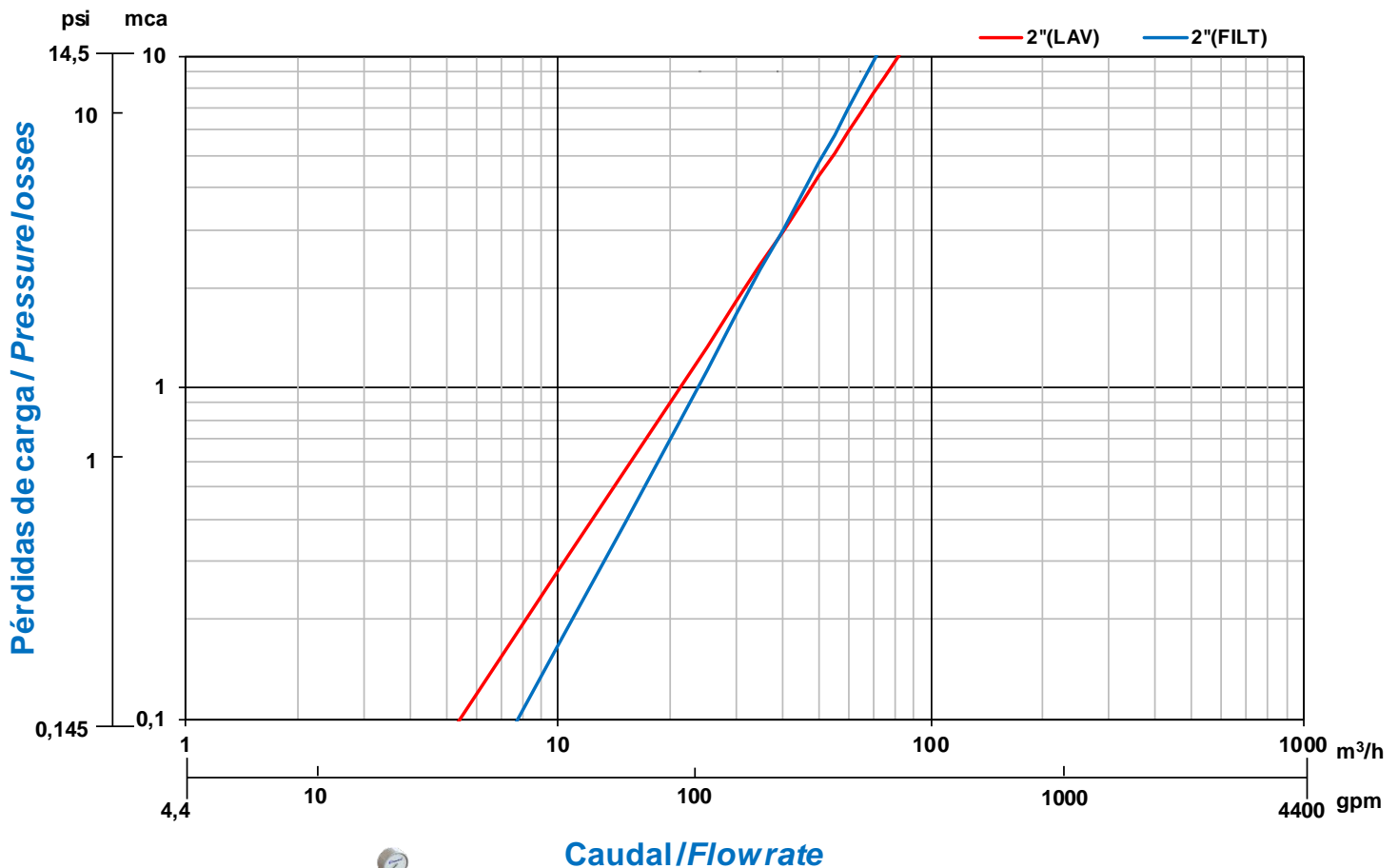


MODEL	CONNEXION	LONGUEUR (L)		HAUTEUR (H)		DIAM INT(Ø)	LARGEUR (W)		POIDS	MODEL
		mm	pouce	mm	pouce	pouce	mm	pouce	Kg	
2"x2"x2"	FONTE	FILETÉ	187	7.36	265	10.43	2"	120	4.72	7,90
3"x2"x3"	FONTE	BRIDE	287	11.30	280	11.02	3"	207	8.15	22,14
2"x2"x2"	FONTE	RAINURE	187	7.36	270	10.63	2"	120	4.72	7,30
3"x2"x3"	FONTE	RAINURE	287	11.30	280	11.02	3"	207	8.15	15,30
2"x2"x2"	PLASTIQUE	RAINURE	200	7.87	257	10.11	2"	135	5.31	1,30
3"x2"x3"	PLASTIQUE	RAINURE	211	8.31	295	11.61	3"	135	5.31	1,60

FILETÉ VANNES



COMETAL vannes respectent les normes suivantes des raccords filetés :
BSP. 7.1 ISO - ISO 228,1 - UNE - EN 10226 - BS-EN 10226. Normes européennes et ISO.
NPT. ASME-ANSI B 1.20. Norme américaine.

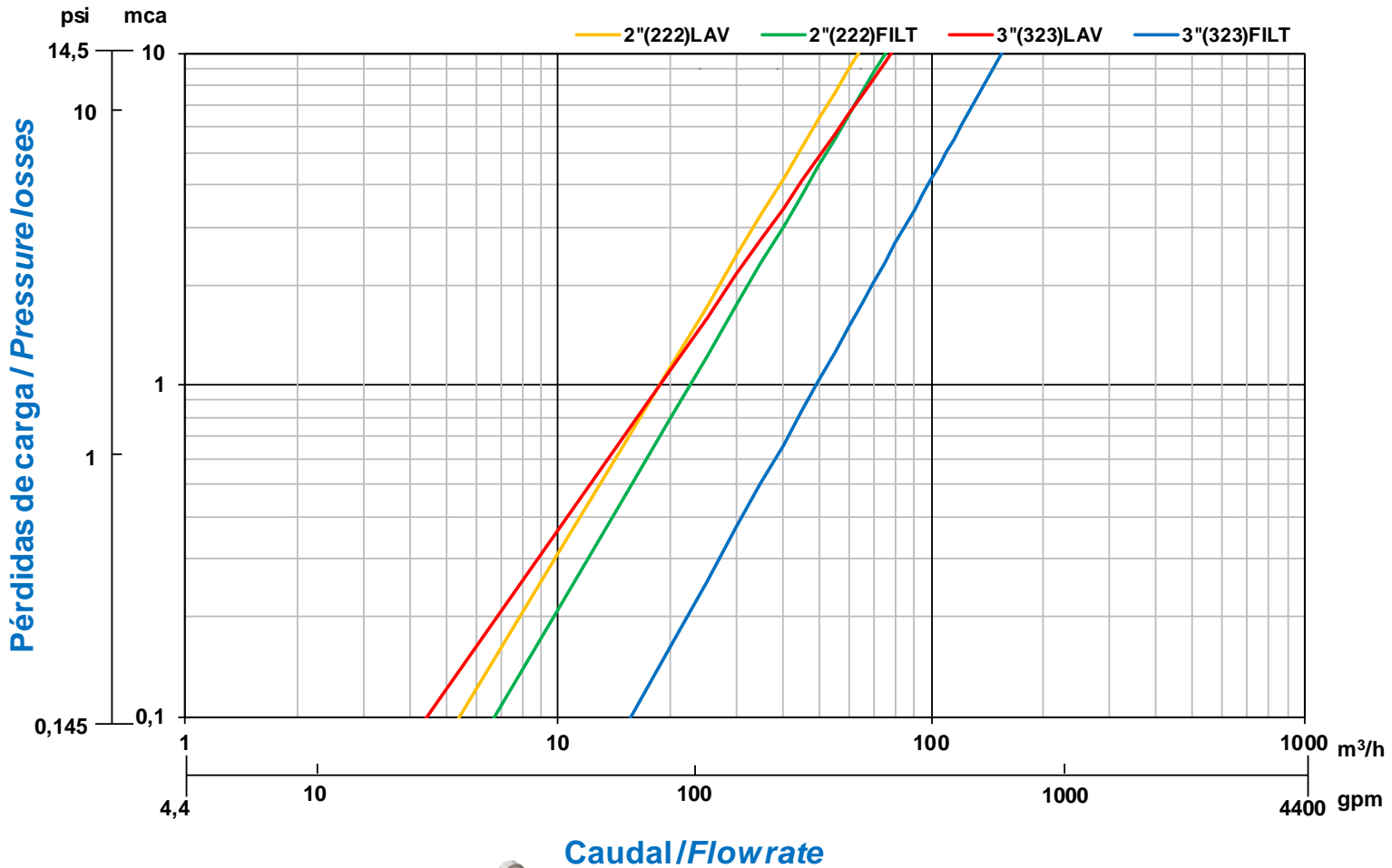


MODEL	CONNEXION	KV FILTRAGE		KV LAVAGE	
		m3/h	gpm	m3/h	gpm
2"x2"x2"	FILETÉxFILETÉxFILETÉ	72	317	81	356

Les vannes COMETAL respectent la norme UNE-EN 1267 et ISO 9644 en matière de test pour la perte de charge.

RAINURE VANNES

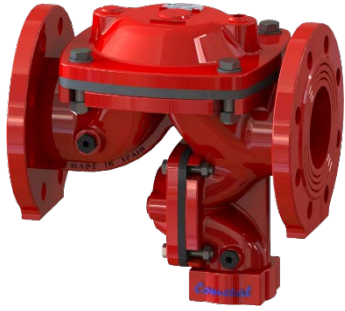
COMETAL vannes répondent aux spécifications standard de rainure.



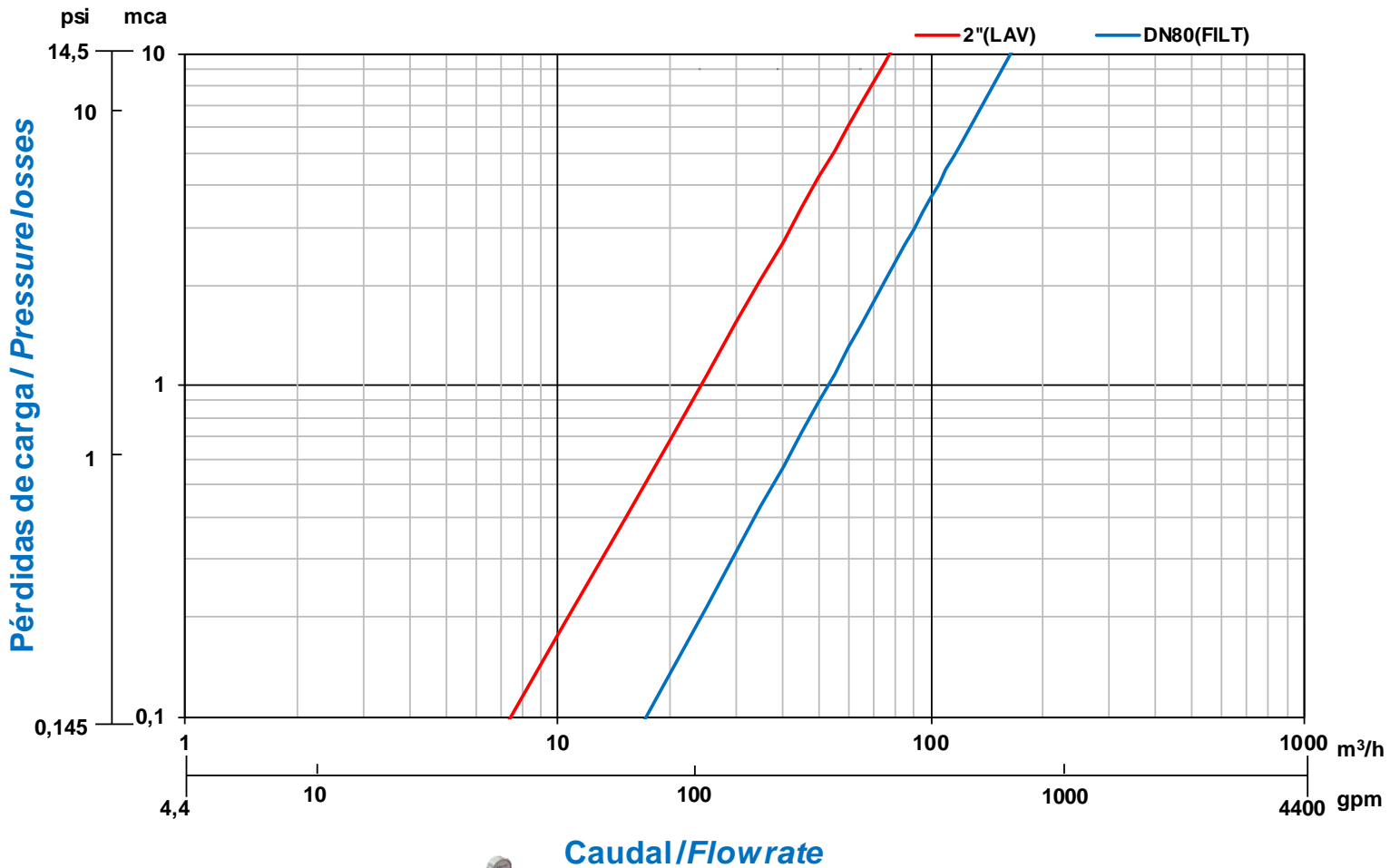
MODEL	CONNEXION	KV FILTRAGE		KV LAVAGE	
		m3/h	gpm	m3/h	gpm
2"x2"x2"	RAINURExFILETÉxRAINURE	64	282	75	330,2
3"x2"x3"	RAINURExFILETÉxRAINURE	155	382.4	78	343.4

Les vannes COMETAL respectent la norme **UNE-EN 1267** et **ISO 9644** en matière de test pour la perte de charge.

BRIDE VANNES



COMETAL vannes satisfait les normes suivantes pour brides :
 ISO 7005 - DIN - UNE-EN 1092-BS-EN 1092. Normes européennes et ISO.
 ASME-ANSI B 16.5 16.1-B. Norme américaine.
 COMME 2129. Norme australienne.

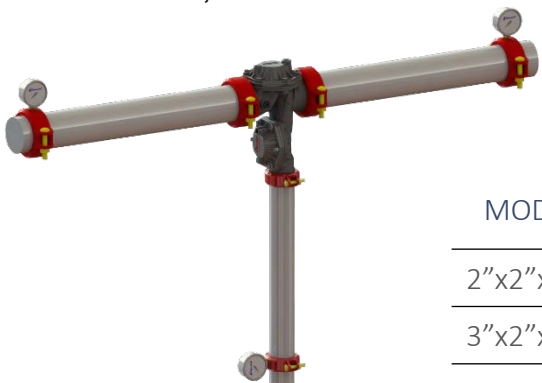
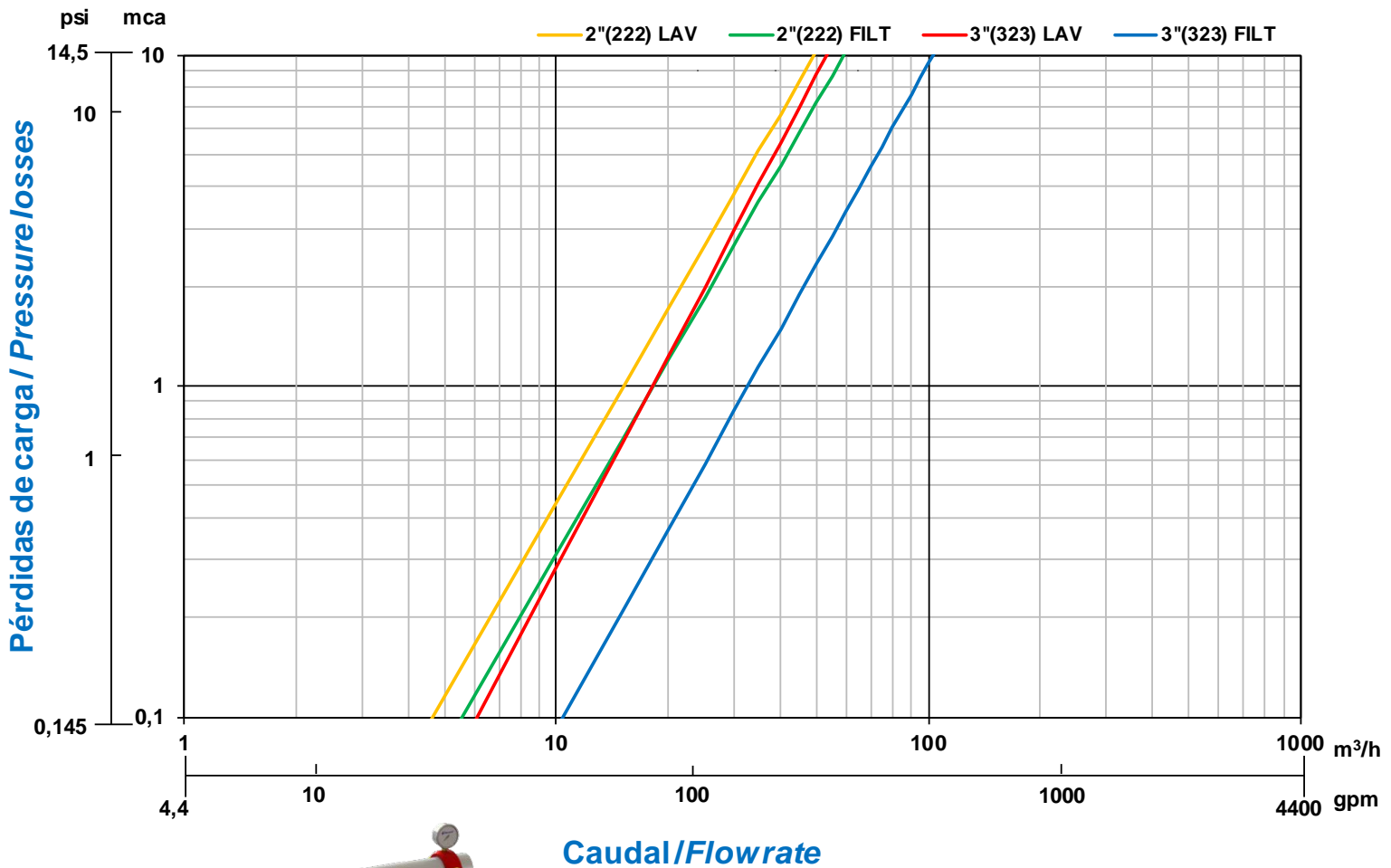


MODEL	CONNEXION	KV FILTRAGE		KV LAVAGE	
		m3/h	gpm	m3/h	gpm
3"x2"x3"	BRIDExFILETÉxBRIDE	170	748,5	78	343

Les vannes COMETAL respectent la norme **UNE-EN 1267** et **ISO 9644** en matière de test pour la perte de charge.

RAINURE PLASTIQUE VANNES

COMETAL vannes répondent aux spécifications standard de rainure.



MODEL	CONNEXION	KV FILTRAGE		KV LAVAGE	
		m3/h	gpm	m3/h	gpm
2"x2"x2"	RAINURExRAINURExRAINURE	60	264.2	50	220.10
3"x2"x3"	RAINURExRAINURExRAINURE	103	453.5	54	237.8

Les vannes COMETAL respectent la norme **UNE-EN 1267** et **ISO 9644** en matière de test pour la perte de charge.