

✓ La vanne à action rapide **VAR** est une vanne à relais de commande hydraulique à trois voies.

✓ Principales fonctions :

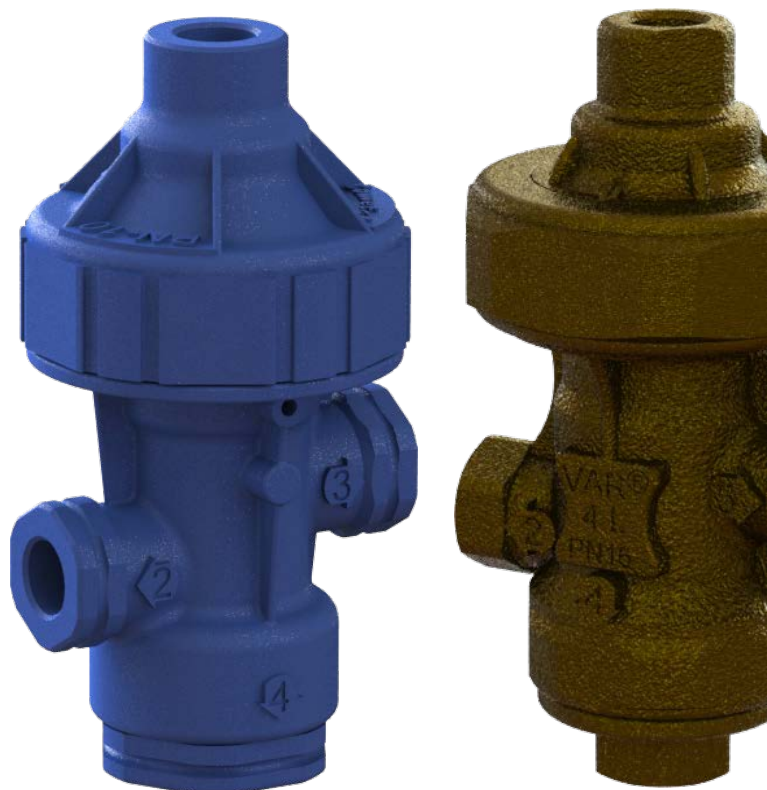
Relais hydraulique et interrupteur de signalisation normalement fermés ou normalement ouverts.

Il permet d'accélérer le temps de réponse de la vanne avec d'autres éléments de section de passage inférieure comme les solénoïdes.

Commande hydraulique à **distance** d'une vanne hydraulique.

Valve **Antitopographique**.

✓ SEULEMENT POUR UN USAGE AGRICOLE.

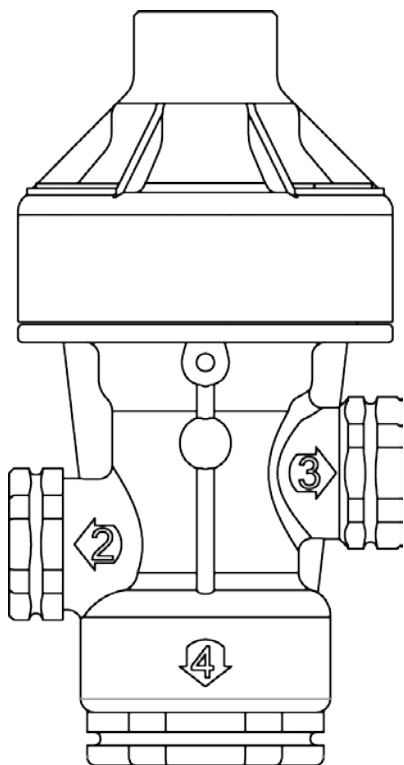


SPÉCIFICATIONS

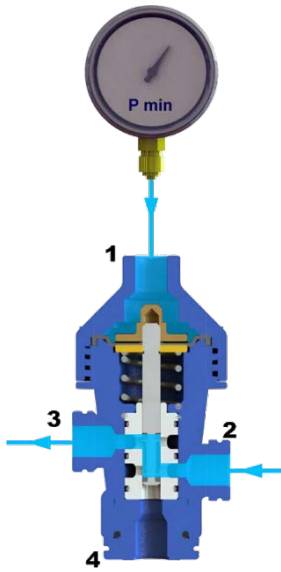
- CONNEXIONS : 1/8" BSP Taraud
- MODEL : Relais hydraulique.
- GAMMES : VAR® laitn et VAR® bleu
- PRESSIONS NOMINALES (bar): PN10 et PN16.
(psi): PN145 et PN232.

MATIÈRES

- CORPS ET COUVERTURE :
VAR® laitn: Laiton.
VAR® bleu: Polyamide et fibre de verre.
- DIAPHRAGME : EPDM
- RESSORT: Acier inoxydable.
- ELÉMENTS D'ÉTANCHÉITÉ: Téflon et joints NBR.

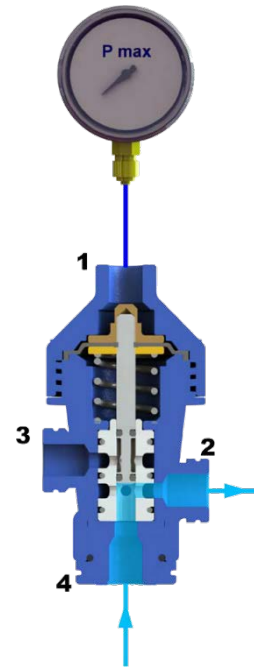


Les pilotes COMETAL respectent la norme ISO 10522-93 pour vannes régulatrices de pression à action directe.



P activation minimale:

Pression minimale sur le capteur nécessaire pour communiquer les voies 2 et 3, étant complètement fermé la voie 4.



P maximum de repos:

Pression maximale sur le capteur, pour communiquer les voies 2 et 4, étant complètement fermé la voie 3.

MESURES ET POIDS

MODEL	PRESSION NOMINALE		DIAMÈTRE INTERNE		POIDS
	bar	psi	mm	inches	
VAR® latón	16	232	4,0	0.16	455
VAR® azul	10	145	4,0	0.16	85

SELECTION RESSORT

VAR NC: PRISE DE PRESSION VIA 3

RESSORT	Activation Pmin		Pmax de repos	
	bar	psi	bar	psi
Jaune	1	14,5	0,2	2,9
Standard	1,4	20,3	0,5	7,3
Vert	2	29	0,7	10,2
Rouge	2,6	37,7	0,9	13
Bleu	3,3	47,9	1,2	17,4

VAR NA: PRISE DE PRESSION VÍA 4

RESSORT	Activation Pmin		Pmax de repos	
	bar	psi	bar	psi
Jaune	1,3	18,8	0,5	7,3
Standard	1,7	26,6	0,9	13
Vert	2,4	34,8	1,2	17,4
Rouge	3	43,5	1,4	20,3
Bleu	3,5	50,7	1,7	24,7